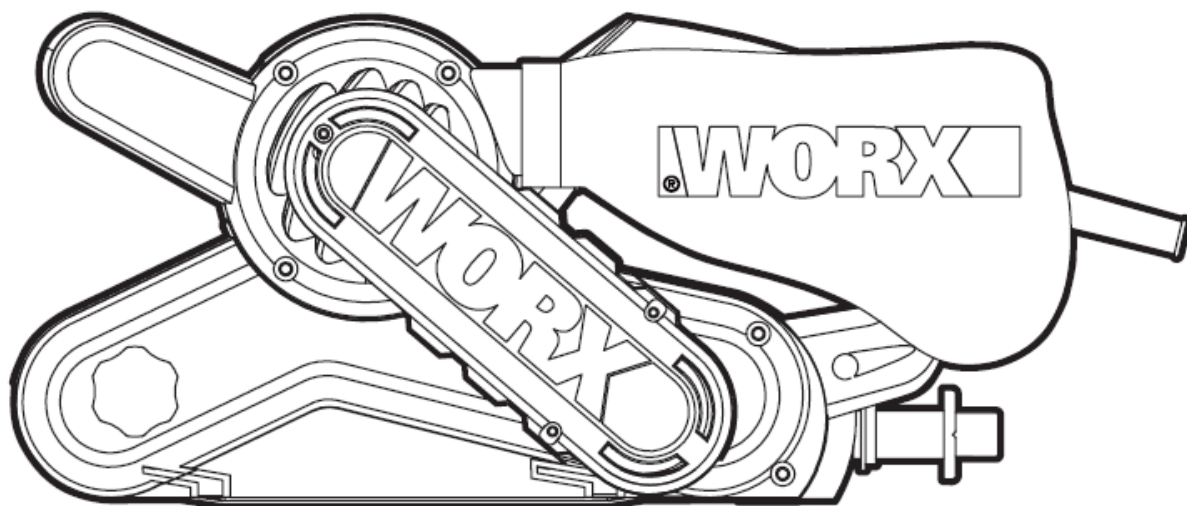


# WORX®



Ленточная шлифовальная машина

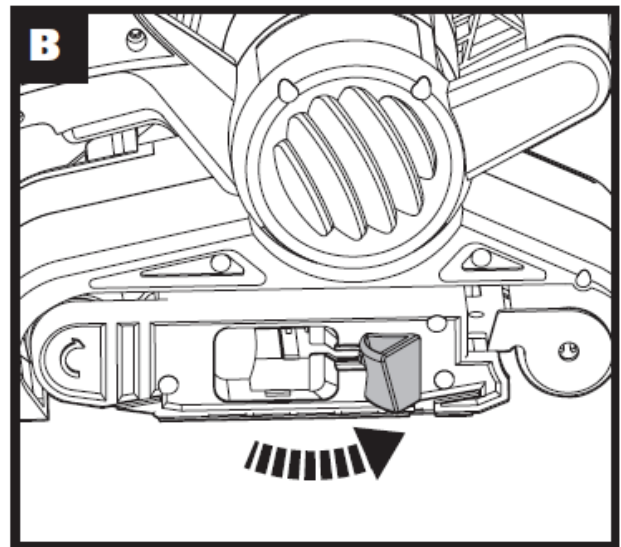
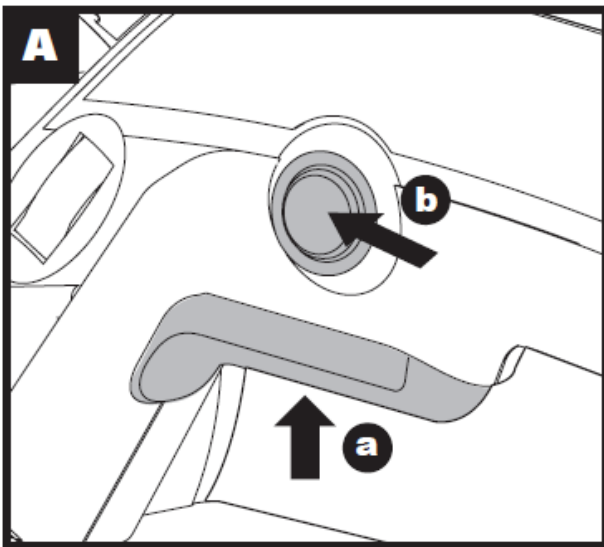
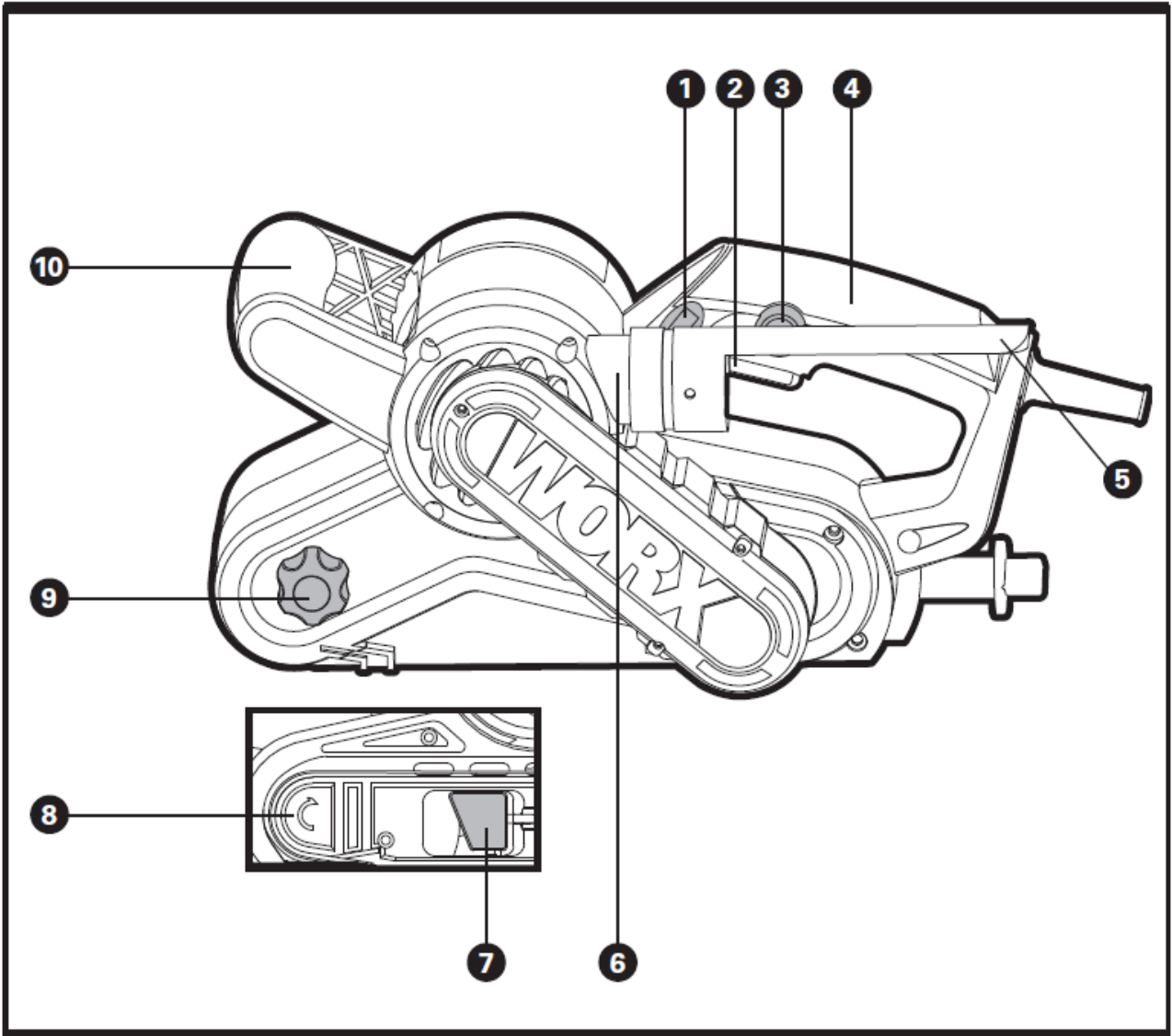
РУС

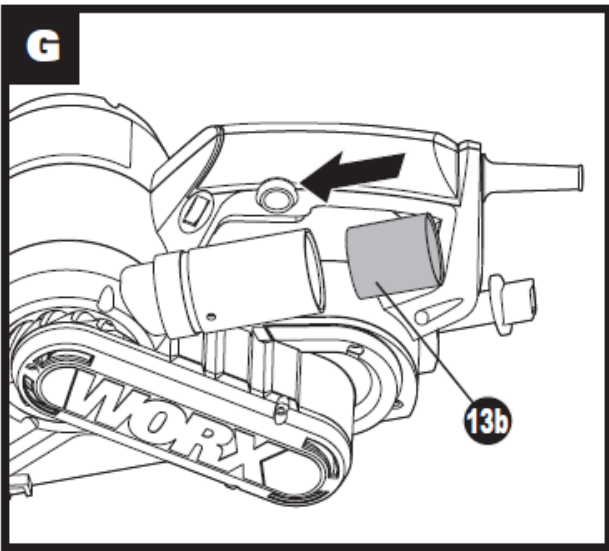
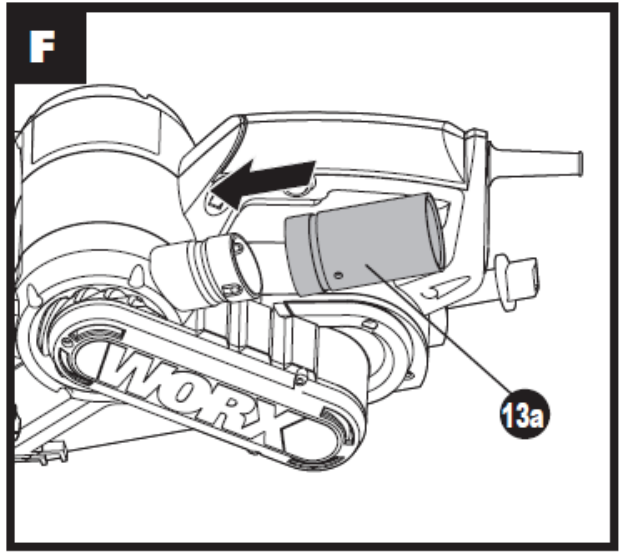
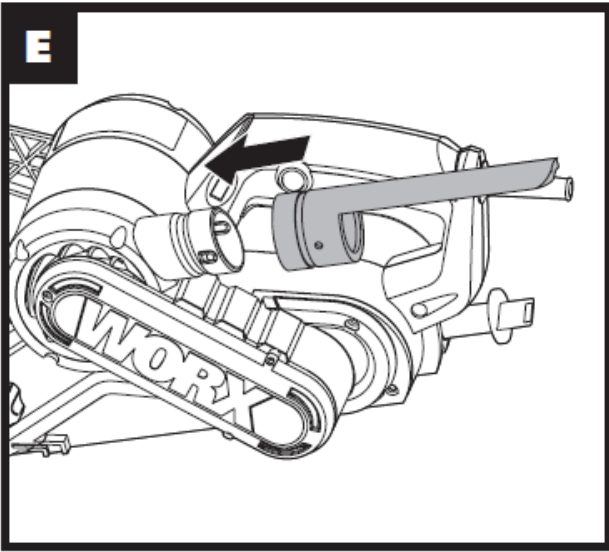
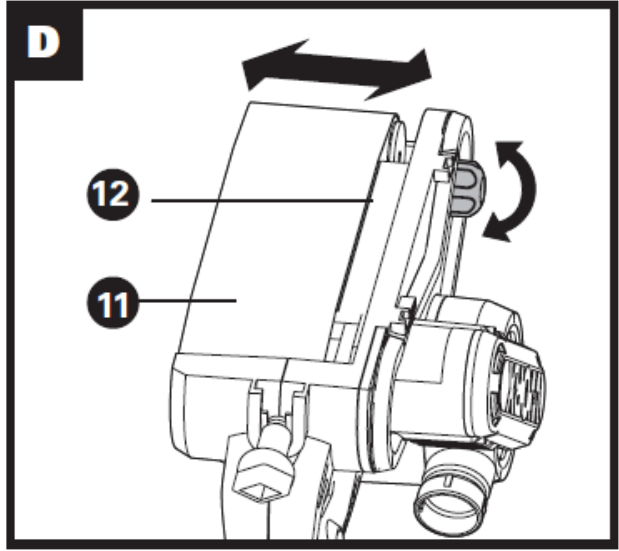
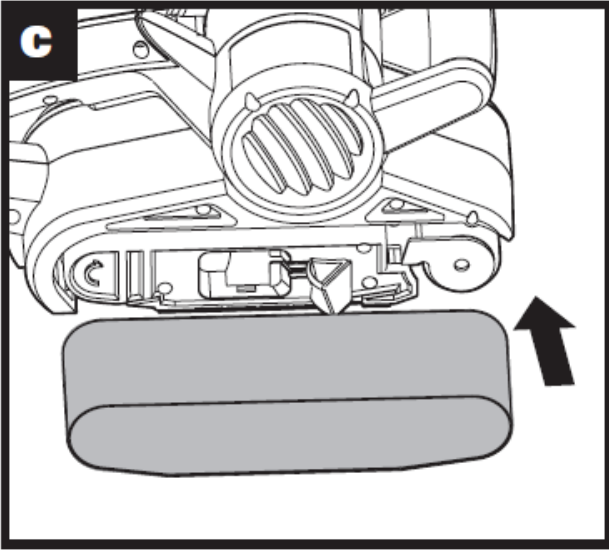
СТР. 05

WX661 WX661.1

**Исходные инструкции**

**РУС**





## ОБЩИЕ ПРАВИЛА ТЕХНИКИ БЕЗОПАСНОСТИ ПРИ РАБОТЕ С ЭЛЕКТРОИНСТРУМЕНТОМ



**ПРЕДУПРЕЖДЕНИЕ!** Внимательно ознакомьтесь с инструкциями и предупреждениями по технике безопасности. Невыполнение всех нижеприведенных инструкций и рекомендаций может привести к поражению электрическим током, пожару и серьезным травмам.

**Сохраните все предупреждения и инструкции для дальнейшего пользования.**

В дальнейшем термин “электроинструмент” используется как для работающего от сети (проводного) электроинструмента, так и для электроинструмента, работающего от аккумулятора (беспроводного).

### 1. Безопасность на рабочем месте

- а) Содержите рабочее место в чистоте и хорошо освещенным.** Загроможденные и плохо освещенные зоны способствуют возникновению несчастных случаев.
- б) Не работайте с инструментом во взрывоопасной атмосфере, в присутствии воспламеняемых жидкостей, газов или пыли.** Возникающие при работе электроинструмента искры могут привести к воспламенению горючих веществ.
- с) При работе с инструментом дети и посторонние должны находиться на безопасном расстоянии.** Отвлечение внимания может привести к потере вами контроля.

### 2. Электробезопасность

- а) Штепсельные вилки электроинструментов должны соответствовать розеткам. Никогда никоим образом не изменяйте соединительную вилку. При заземленных электроинструментах не используйте никаких переходников.** Неизмененные вилки и соответствующие розетки снижают риск поражения электротоком.
- б) Избегайте физического контакта с заземленными поверхностями, такими, как трубы, радиаторы, плиты и холодильники.** Риск поражения электротоком повышается, если ваше тело будет заземлено.
- с) Не подвергайте электроинструменты воздействию дождя или высокой влажности.** Попадание воды в электроинструмент повышает опасность поражения электротоком.
- д) Правильно обращайтесь с электрокабелем. Никогда не используйте кабель для переноски электроинструмента, а также не тяните за кабель для выключения из розетки. Держите кабель на безопасном расстоянии от источников тепла, масла, острых кромок и движущихся частей.** Поврежденные или запутанные кабели повышают риск поражения электротоком.
- е) При работе с электроинструментом вне помещений используйте удлинители, которые предназначены для работы на открытом воздухе.** Это снижает риск поражения электротоком.
- ф) При использовании электроинструмента во влажном помещении его необходимо подключать к электросети через устройство защитного отключения (УЗО).** Использование УЗО снижает риск поражения электротоком.

### 3. Личная безопасность

- а) Будьте внимательны: следите за тем, что вы делаете и руководствуйтесь здравым смыслом, работая с электроинструментом. Не используйте электроинструмент, если вы устали или находитесь под воздействием сильнодействующих средств, алкоголя или медикаментов.** Потеря внимания даже на короткое мгновение при работе с электроинструментом может привести к серьезным травмам.
- б) Используйте индивидуальные средства защиты. Всегда надевайте средства защиты глаз.** Такие средства защиты, как респиратор, нескользящая защитная обувь, каска или защитные наушники, используемые в соответствующих условиях, снижают риск получения травм.
- с) Предотвращайте случайный запуск электроинструмента. Убедитесь, что выключатель находится в положении "Выключено" перед подключением к электросети и / или аккумуляторной батареи, сборкой или переносом электроинструмента.** Переноска инструмента с пальцем на кнопке пуска или включение в сеть электроинструмента с включенным выключателем способствует несчастному случаю.
- д) Удаляйте все регулировочные приспособления или гаечные ключи перед включением электроинструмента.** Оставленные на вращающихся деталях электроинструмента, они могут привести к травме.
- е) Не перенапрягайтесь. Постоянно занимайте устойчивое положение и поддерживайте равновесие.** Это позволяет лучше контролировать электроинструмент в непредвиденных ситуациях.
- ф) Одевайтесь надлежащим образом. Не надевайте свободную одежду или украшения. Держите волосы, одежду и перчатки на расстоянии от движущихся частей.** Свободную одежду, украшения или длинные волосы может затянуть в движущиеся части.

**г) Используйте предусмотренные средства и устройства для сбора и удаления пыли, если инструмент оснащен такими.** Использование таких средств может снизить опасности, связанные с пылью.

#### **4. Использование электроинструмента и уход за ним**

**а) Не перегружайте электроинструмент. Используйте подходящий инструмент для каждой определенной цели.** Правильно подобранный электроинструмент выполнит работу лучше и надежнее на уровне, для которого он предназначен.

**б) Не используйте электроинструмент, если выключатель невозможно включить или выключить.** Любой электроинструмент, который невозможно контролировать выключателем, представляет опасность и должен быть отремонтирован.

**с) Отсоедините штепсель от электросети и / или аккумуляторную батарею от электроинструмента перед проведением каких-либо настроек, сменой насадок или хранением электроинструмента.** Подобные предохранительные меры снижают опасность случайного пуска электроинструмента.

**д) Храните не используемые электроинструменты в местах, недоступных для детей. Не разрешайте работать с электроинструментом лицам, которые не знают его особенностей или не ознакомлены с данной инструкцией.** Электроинструменты в руках необученных пользователей представляют опасность.

**е) Поддерживайте электроинструмент в исправном состоянии. Проверяйте инструмент на предмет смещения или заедания движущихся частей, поломки деталей или любых иных неисправностей, могущих повлиять на работу электроинструмента. В случае повреждения следует отремонтировать электроинструмент перед применением.** Многие несчастные случаи вызваны плохим уходом за электроинструментом.

**ф) Режущий инструмент должен быть заточенным и чистым.** При поддержании режущих инструментов в надлежащем состоянии и с острыми режущими кромками вероятность их заклинивания уменьшается и ими легче управлять.

**г) Используйте электроинструмент, принадлежности, сверла и т. п. в соответствии с данными инструкциями, спецификой конкретного типа электроинструмента, учитывая условия работы и выполняемую задачу.** Использование электроинструмента для иных операций, помимо тех, для которых он предназначен, может привести к возникновению опасной ситуации.






#### **5. Сервисное обслуживание**



**а) Ремонт электроинструмента должен выполняться квалифицированным персоналом с использованием только оригинальных запасных частей.** Это обеспечит гарантию безопасности его использования.

#### **ПРЕДУПРЕЖДЕНИЯ ПО ТЕХНИКЕ БЕЗОПАСНОСТИ ПРИ РАБОТЕ СО ШЛИФОВАЛЬНОЙ МАШИНОЙ**

Держите электроинструмент за изолированные рукоятки, поскольку лента может соприкоснуться со своим шнуром. В случае разрезания находящегося под напряжением провода металлические части электроинструмента также могут оказаться под напряжением, что приведет к поражению оператора электрическим током.

#### **УСЛОВНЫЕ ОБОЗНАЧЕНИЯ**

	Для уменьшения риска получения травм, пользователь обязан прочитать руководство по эксплуатации
	Двойная изоляция
	Предостережение
	Носите защиту органов слуха
	Носите защиту органов зрения

	Носите пылезащитную маску
	Отходы электрооборудования запрещается утилизировать вместе с бытовыми отходами. Они должны быть доставлены в местный центр утилизации для надлежащей переработки. Обратитесь к местным органам управления или продавцу за рекомендациями по утилизации.

**1. РЕГУЛЯТОР СКОРОСТИ**

**2. ВЫКЛЮЧАТЕЛЬ**

**3. КНОПКА БЛОКИРОВКИ ПЕРЕКЛЮЧАТЕЛЯ**

**4. РУКОЯТКИ**

**5. ПЫЛЕСБОРНИК**

**6. ОТВЕРСТИЕ ДЛЯ УДАЛЕНИЯ ПЫЛИ**

**7. РЫЧАГ ОСЛАБЛЕНИЯ НАТЯЖЕНИЯ ЛЕНТЫ**

**8. СТРЕЛКА НАПРАВЛЕНИЯ ВРАЩЕНИЯ**

**9. РУЧКА КОНТРОЛЯ ЦЕНТРОВКИ ЛЕНТЫ**

**10. ПЕРЕДНЯЯ РУКОЯТКА**

**11. ШЛИФОВАЛЬНАЯ ЛЕНТА (См. Рис. D)\***


**12. ОПОРНАЯ ПЛАСТИНА (См. Рис. D)**

**13. ПЕРЕХОДНИК ДЛЯ УДАЛЕНИЯ ПЫЛИ (См. Рис. F,G)**


\* Не все показанные или описанные аксессуары включены в стандартную поставку.

**ТЕХНИЧЕСКИЕ ДАННЫЕ**

Модель **WX661 WX661.1** (660-669-назначение изделия, модель ленточной шлифовальной машины)

Номинальное напряжение	220-240 В~50 Гц
Номинальная мощность	950 Вт
Номинальная скорость без нагрузки	240-350 м/мин
Размер ленты	76 мм x 533 мм
Зона шлифования	76 мм x 130 мм
Класс защиты	
Вес машины	3,3 кг

**ИНФОРМАЦИЯ О ШУМЕ И ВИБРАЦИИ**

Измеренное звуковое давление	86,5 дБ(А)
Измеренная мощность шума	97,5 дБ(А)
K <sub>РА</sub> и K <sub>WA</sub>	3,0 дБ(А)
Носите защиту органов слуха	

**ИНФОРМАЦИЯ О ВИБРАЦИИ**

Суммарные значения вибрации (трехкомпонентная векторная сумма), определенные согласно EN 60745:	
Типовая измеренная вибрация:	Значение вибрации: a <sub>h</sub> = 9,2 м/с <sup>2</sup>
	Погрешность K = 1,5 м/с <sup>2</sup>

Заявленное общее значение вибрации может использоваться для сравнения инструментов между собой, а также для предварительной оценки воздействия.





**ПРЕДОСТЕРЕЖЕНИЕ!** Значение вибрации при фактическом использовании электроинструмента может отличаться от заявленного значения в зависимости от способов использования инструмента:

Вариантов его применения и образаемых или шлифуемых материалов.

Исправности инструмента и его правильного технического обслуживания.

Использования соответствующих аксессуаров и состояния всех режущих поверхностей и остроты их кромок.

Плотности захвата на рукоятках и использования каких-либо антивибрационных аксессуаров.

Использования инструмента в соответствии с его предназначением и этими инструкциями.

**Этот инструмент может вызвать тремор рук, если его использование не будет регулироваться должным образом.**



**ПРЕДОСТЕРЕЖЕНИЕ!** Для обеспечения максимальной точности при оценке уровня воздействия в реальных условиях использования должны также учитываться все аспекты рабочего цикла, такие как периоды времени, когда инструмент выключен, а также работает на холостом ходу и не выполняет фактическую работу. Это может значительно снизить уровень воздействия на оператора за весь рабочий период.

Для минимизации риска возникновения тремора рук:

**ВСЕГДА** используйте заточенные лезвия, сверла и резцы.

Обслуживайте этот инструмент в соответствии с данными инструкциями и хорошо смазывайте (при необходимости).

Если инструмент используется регулярно, приобретите антивибрационные аксессуары.

Планируйте свой график работы, чтобы разбить использование инструментов с высокой вибрацией на несколько дней.

## **АКСЕССУАРЫ**

<b>Пылесборник</b>	<b>1</b>
<b>Шлифовальная лента (80 grit)</b>	<b>2</b>
<b>Переходник для удаления пыли 32 мм</b>	<b>1</b>
<b>Переходник для удаления пыли 35 мм</b>	<b>1</b>

Мы рекомендуем вам приобрести аксессуары, перечисленные в приведенном выше списке, в том же магазине, где вам продали инструмент. Для получения дополнительной информации см. упаковку. Сотрудники магазина смогут помочь вам и дать совет.



## ИНСТРУКЦИИ ПО ЭКСПЛУАТАЦИИ



**ПРИМЕЧАНИЕ:** Перед использованием инструмента внимательно прочитайте инструкцию.

### ПРЕДУСМОТРЕННОЕ ИСПОЛЬЗОВАНИЕ

Машина предназначена для сухого шлифования - с высокой способностью удаления - дерева, пластика, металла, шпаклевки, а также лакированных поверхностей. Шлифовальная машина не должна использоваться для нанесения штукатурки.

#### 1. ВЫКЛЮЧАТЕЛЬ

Нажмите для запуска и отпустите для остановки машины.

#### 2. КНОПКА БЛОКИРОВКИ ПЕРЕКЛЮЧАТЕЛЯ (см. Рис. А)

Нажмите на выключатель (2), затем на кнопку блокировки (3). Ваш инструмент теперь заблокирован в режиме непрерывного использования. Чтобы выключить инструмент, просто нажмите и отпустите выключатель.

#### 3. РЕГУЛЯТОР СКОРОСТИ

Используйте регулятор скорости (1), чтобы увеличить или уменьшить скорость в соответствии со спецификацией материала и шлифовальной ленты (переключение также возможно при работе без нагрузки). Общие рекомендации по выбору скорости приведены в таблице ниже. Избегайте длительного использования инструмента на очень низкой скорости, так как это может повредить двигатель шлифовальной машины.

Материал	Выбор скорости	Зернистость ленты
Цельная древесина	5-6	80
Шпон	2-4	150
ДСП	1-5	60/80
Пластмасса	2-5	100
Сталь	5-6	80
Удаление красочного слоя	6	40/60
Пробковая древесина	1-3	100
Акрил	1-2	100

#### 4. ЗАМЕНА ШЛИФОВАЛЬНОЙ ЛЕНТЫ (См. Рис. В, С)



**ПРЕДОСТЕРЕЖЕНИЕ!** Перед заменой шлифовальной ленты извлеките вилку питания из розетки.

Потяните за рычаг (7), чтобы ослабить натяжение ленты. Снимите старую ленту и установите новую на оба ролика. Убедитесь, что стрелки направления вращения на ленте и шлифовальной машине совпадают. Вдвиньте рычаг на место, чтобы натянуть ленту.

#### 5. КОНТРОЛЬ ЦЕНТРИРОВАНИЯ ЛЕНТЫ (См. Рис. D)



**ПРЕДОСТЕРЕЖЕНИЕ!** Перед выполнением регулировки центрирования ленты наденьте защитные очки.

Переверните машину вверх дном, крепко удерживайте ее одной рукой, запустите двигатель, проверьте движение ленты и сразу же отпустите выключатель. Если шлифовальная лента движется со смещением наружу, поверните ручку регулировки смещения против часовой стрелки и по часовой стрелке, если лента движется со смещением внутрь. Выполняйте регулировку ленты до тех пор, пока внешний край ленты не будет выровнен относительно внешнего края опорной пластины (12). При правильной настройке центрирования срок службы ленты значительно увеличится.

#### 6. ПЫЛЕСБОРНИК (См. Рис. E)

Для сбора пыли, образующейся во время шлифования, вам следует использовать прилагаемый пылесборник. Для его присоединения, вставьте пылесборник в отверстие для удаления пыли. Убедитесь в том, что выступы на выходном отверстии зафиксированы в пазу на пылесборнике. Когда пылесборник заполнен, снимите и опорожните его, открыв молнию на мешке для сбора пыли (5).

## 7. ПРИСОЕДИНЕНИЕ ПЕРЕХОДНИКА ДЛЯ УДАЛЕНИЯ ПЫЛИ (См. Рис. F,G)

Шлифовальная машина оснащена переходником для удаления пыли, который предназначен для подключения шланга влажного/сухого пылесоса для лучшего удаления пыли. Вставьте переходник подходящего размера в выпускное отверстие и убедитесь в том, что он зафиксировался. Вставьте переходник 35 мм (13a) в выпускное отверстие до фиксации (см. F), а затем вставьте переходник 32 мм (13b) в заднюю часть переходника 35 мм (Рис. G).

## 8. ЗАМЕНА ПРИВОДНОГО РЕМНЯ.



**ПРЕДОСТЕРЕЖЕНИЕ!** Перед заменой приводного ремня извлеките вилку питания из розетки.

Отверните три винта и снимите крышку ремня. Аккуратно разрежьте приводной ремень, если он еще не был разорван, и снимите его с ленточной шлифовальной машины. Установите новый приводной ремень на большой шкив. Затем установите ремень на маленький шкив, повернув его по часовой стрелке и одновременно надевая приводной ремень на маленький шкив. Приводной ремень должен плотно облегать шкивы. Установите крышку ремня на место и затяните два винта.

## РЕКОМЕНДАЦИИ ПО ИСПОЛЬЗОВАНИЮ ЛЕНТОЧНОЙ ШЛИФОВАЛЬНОЙ МАШИНЫ

Если электроинструмент перегрелся, особенно, при эксплуатации на низкой скорости, переведите скорость на максимум и дайте машине поработать без нагрузки 2-3 минуты для охлаждения двигателя. Избегайте длительного использования на очень низких скоростях. Всегда используйте шлифовальную ленту, которая является подходящей для обрабатываемого материала. Всегда проверяйте, что заготовка надежно закреплена или зажата, чтобы предотвратить ее смещение. Для больших панелей обеспечьте опору близко к зоне шлифования. Любое смещение материала может повлиять на качество шлифования. Запускайте шлифовальную машину перед шлифовкой и выключайте ее только после того, как вы прекратили шлифование. Для достижения лучших результатов работы шлифуйте вдоль структуры материала. Не начинайте шлифовку без закрепленной шлифовальной ленты. Опорожняйте пылесборник каждые 5 минут или чаще, чтобы обеспечить эффективное удаление пыли.

## ТЕХНИЧЕСКОЕ ОБСЛУЖИВАНИЕ

**До выполнения любых работ по регулировке, обслуживанию и уходу следует вынуть вилку электропитания из розетки.**

Данный электроинструмент не требует дополнительной смазки или обслуживания. В инструменте отсутствуют детали, подлежащие обслуживанию пользователем. Никогда не используйте воду или химические чистящие средства для очистки вашего электроинструмента. Протирайте его сухой тканью. Всегда храните электроинструмент в сухом месте. Содержите в чистоте вентиляционные отверстия двигателя. Не допускайте попадания пыли на все рабочие органы управления. Иногда через вентиляционные отверстия можно увидеть искры. Это нормально. Если шнур питания поврежден, он должен быть заменен производителем, его сервисным агентом или специалистами с аналогичной квалификацией, чтобы избежать опасности.

## ЗАЩИТА ОКРУЖАЮЩЕЙ СРЕДЫ



Отходы электрооборудования запрещается утилизировать вместе с бытовыми отходами. Они должны быть доставлены в местный центр утилизации для надлежащей переработки. Обратитесь к местным органам управления или продавцу за рекомендациями по утилизации.

## ЗАМЕНА ВИЛКИ ПИТАНИЯ (ТОЛЬКО ДЛЯ ВЕЛИКОБРИТАНИИ И ИРЛАНДИИ)

Если вам необходимо заменить установленную вилку питания, следуйте приведенным ниже инструкциям.

### ВАЖНО

Провода в сетевом кабеле окрашены в соответствии со следующим кодом:

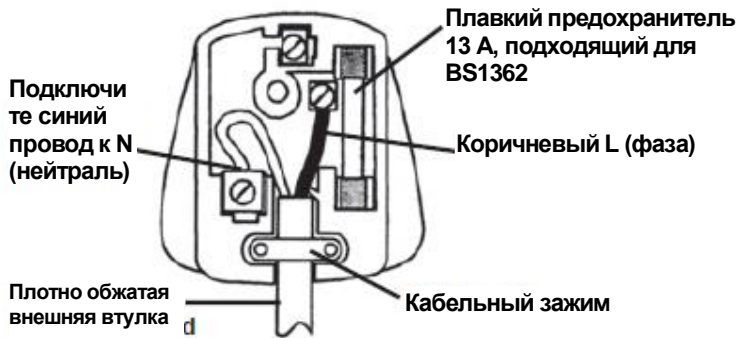
**СИНИЙ = НЕЙТРАЛЬ**

## КОРИЧНЕВЫЙ = ФАЗА

Поскольку цвета проводов в сетевом кабеле этого устройства могут не соответствовать цветовой маркировке, обозначающей клеммы в вашей вилке, действуйте следующим образом. Провод, окрашенный в синий цвет, должен быть подключен к клемме, отмеченной буквой N. Провод, окрашенный в коричневый цвет, должен быть подключен к клемме, обозначенной буквой L.

**ПРЕДОСТЕРЕЖЕНИЕ!** Никогда не подключайте токоведущие или нейтральные провода к клемме заземления вилки. Устанавливайте только утвержденную вилку 13ABS1363/A и предохранитель правильного номинала.

**ПРИМЕЧАНИЕ:** Если установлена вилка в литом корпусе и ее необходимо демонтировать, соблюдайте осторожность при утилизации вилки и отрезанного кабеля, их необходимо уничтожить, чтобы не допустить подключения в розетку.



## ДЕКЛАРАЦИЯ СООТВЕТСТВИЯ

Компания,  
Positec Germany GmbH  
Grüner Weg 10, 50825 Cologne, Germany

Заявляет, что изделие

Описание: **Ленточная шлифовальная машина WORX**

Модели **WX661 WX661.1(660-669 - обозначение прибора, модель ленточной шлифовальной машины)**

Назначение: **Удаление поверхностного слоя материала бесконечной абразивной лентой**

Соответствует положениям Директив:

**2006/42/EC**

**2014/30/EU**

**2011/65/EU**

и стандартам:

**EN 60745-1**

**EN 60745-2-4**

**EN 55014-1**

**EN 55014-2**

**EN 61000-3-2**

**EN 61000-3-3**

Лицо, уполномоченное составить технический файл:

Имя: **Marcel Filz**

Адрес: **Positec Germany GmbH Grüner Weg 10, 50825 Cologne, Germany**

A handwritten signature in black ink is positioned to the left of a large, grey CE mark.

2018/05/23

Allen Ding

Заместитель главного инженера, Тестирование и сертификация

Positec Technology (China) Co., Ltd

18, Dongwang Road, Suzhou Industrial

Park, Jiangsu 215123, P. R. China