

PATRIOT

ИНСТРУКЦИЯ ПО ЭКСПЛУАТАЦИИ

ГАЗОНОКОСИЛКА ЭЛЕКТРИЧЕСКАЯ

| **PT 1030E** |

ВВЕДЕНИЕ	4
ОБЛАСТЬ ПРИМЕНЕНИЯ И НАЗНАЧЕНИЕ	5
ИНСТРУКЦИЯ ПО ТЕХНИКЕ БЕЗОПАСНОСТИ	5
ТЕХНИЧЕСКИЕ ХАРАКТЕРИСТИКИ	7
УСТРОЙСТВО ЭЛЕКТРИЧЕСКОЙ ГАЗОНОКОСИЛКИ	8
СБОРКА ЭЛЕКТРИЧЕСКОЙ ГАЗОНОКОСИЛКИ	9
ЭКСПЛУАТАЦИЯ ЭЛЕКТРИЧЕСКОЙ ГАЗОНОКОСИЛКИ	9
ТЕХНИЧЕСКОЕ ОБСЛУЖИВАНИЕ	11
ВОЗМОЖНЫЕ НЕИСПРАВНОСТИ И МЕТОДЫ ИХ УСТРАНЕНИЯ	12
СРОК СЛУЖБЫ, УСЛОВИЯ ХРАНЕНИЯ, ТРАНСПОРТИРОВКИ И УТИЛИЗАЦИИ	13
КОМПЛЕКТАЦИЯ	14
РАСШИФРОВКА СЕРИЙНОГО НОМЕРА	14
ГАРАНТИЙНЫЙ ТАЛОН	15
ГАРАНТИЙНЫЕ ОБЯЗАТЕЛЬСТВА	16
АДРЕСА СЕРВИСНЫХ ЦЕНТРОВ	17

Благодарим Вас за приобретение электрической газонокосилки торговой марки «PATRIOT».



ВНИМАНИЕ! Мы рекомендуем Вам внимательно ознакомиться с данным руководством и тщательно соблюдать предписания по мерам безопасности, эксплуатации и техническому обслуживанию. Мы стараемся, чтобы работа с газонокосилкой была приятной и безопасной при соблюдении мер техники безопасности, представленных в инструкции. Однако, не стоит забывать, что при ненадлежащем использовании газонокосилка является источником угрозы Вашему здоровью и здоровью окружающих Вас людей.

В инструкции подробно описан процесс сборки, запуска и технического ухода за электрической газонокосилкой. Следуйте нашим инструкциям, и инструмент прослужит Вам долго и станет надежным помощником на приусадебном участке. Мы гарантируем Вам безотказную работу газонокосилки и необычайное удовольствие от процесса работы на свежем воздухе!

Содержащаяся в руководстве информация основана на технических характеристиках, имеющихся на момент выпуска руководства. Технические характеристики могут быть изменены без предварительного уведомления, так как мы постоянно стремимся повышать качество нашей продукции.

Условия реализации

Розничная торговля инструментом и изделиями производится в магазинах, отделах и секциях магазинов, павильонах и киосках, обеспечивающих сохранность продукции, исключающих попадание воды.

При совершении купли продажи лицо осуществляющее продажу товара, проверяет в присутствии покупателя внешний вид товара, его комплектность и работоспособность. По возможности производит отметку в гарантийном талоне, прикладывает гарантийный чек. Предоставляет информацию о организациях выполняющих монтаж, подключение, и адреса сервисных центров.

ОБЛАСТЬ ПРИМЕНЕНИЯ И НАЗНАЧЕНИЕ

Назначение

Газонокосилка электрическая предназначена для обрабатывания краёв лужаек, для стрижки травы на небольших участках, за счет вращающегося в горизонтальной плоскости режущего ножа, приводимого в действие электродвигателем.

Область применения

Изделие предназначено только для бытового применения. Максимальная продолжительность непрерывной работы 20 мин, с перерыв при выключенном двигателе не менее 10 мин. Общее время использования не должно превышать 2-х часов в сутки.

ИНСТРУКЦИЯ ПО ТЕХНИКЕ БЕЗОПАСНОСТИ

1. К работе с изделием не допускаются лица, не достигшие 18 лет, не ознакомленные с инструкцией или находящиеся в состоянии наркотического или алкогольного опьянения. Во время работы в радиусе 6 м не должно находиться посторонних лиц.
2. Запрещается детям, животным или посторонним лицам находиться около изделия во время работы.
3. Не переносите изделие за кабель и не дергайте ее, чтобы разъединить штепсель. Оберегайте кабель от воздействия тепла, масла и острых кромок. Проверяйте состояние кабеля перед началом работы и не пользуйтесь им, если он поврежден.
4. Не работайте босиком, в открытых сандалиях. Для защиты ног, надевайте крепкие ботинки / сапоги.

5. Пользуйтесь защитным оборудованием. Надевайте защитные очки. Примите меры для защиты слуха, если уровень шума вызывает дискомфорт, пользуйтесь пылезаститной маской. Носите длинные брюки, чтобы защитить свои ноги.

6. Силовой кабель следует регулярно проверять на предмет его повреждения из-за старения и пользоваться им только при отличном его состоянии. Держите силовой кабель подальше от ножей - все время следите за его положением.

7. Всегда надо быть уверенным в том, что изделие находится в исправном состоянии. Перед использованием Вашей газонокосилки отключите ее от сети и визуально убедитесь в том, что ножи, крепящие их гайки и вся режущая сборка не изношены и не имеют повреждений. Поврежденные ножи и изношенные гайки являются главной опасностью и должны быть заменены.

8. Запрещено косить траву при наличии посторонних предметов (*палки, камни и т.д.*). Попадание таких предметов в изделие может привести к ее повреждению и/или к травмам оператора. Запрещено работать с изделием с поврежденными защитными кожухами и без защитных приспособлений, таких как отражатель или сборник травы. Косите днем или при хорошем искусственном освещении.

9. Всегда помните, что свежескошенная трава влажная и скользкая. При работе с изделием не косите на слишком крутых склонах. Всегда косите поперек поверхности склонов, но не вверх и вниз. Особую осторожность на склонах надо проявлять там, где приходится менять направление. Ходите, а не бегайте. Во время работы не тяните изделие на себя и не двигайтесь назад.

10. Не пользуйтесь газонокосилкой под дождем или для кошения мокрой травы (после дождя или росы), оберегайте ее от влаги.

11. Всегда заботьтесь о своей устойчивости, особенно на склонах.

12. Запускайте Вашу газонокосилку точно в соответствии с указаниями, а ноги держите подальше от корпуса (от ножей). Не наклоняйте Вашу газонокосилку при старте. Обе руки должны быть всегда в рабочем положении на рукоятке управления косилкой перед возвращением ее обратно к земле, а ноги должны стоять подальше от корпуса (от ножей).

13. Никогда не поднимайте и не переносите электрическую газонокосилку при работающем двигателе. Перед тем, как перенести газонокосилку к месту работы или обратно, убедитесь в том, что ножи прекратили вращение. Не прикасайтесь к вращающимся частям газонокосилки.

14. Выключите газонокосилку и выньте вилку из розетки, если Вы оставили свою машину без присмотра; перед проверкой, чисткой, регулировкой или другими работами на косилке.

15. Внимательно следите, чтобы сетевой кабель не попал под ножи электрической газонокосилки.

16. Газонокосилка продолжает работать еще некоторое время после ее выключения. Всегда дожидайтесь полной остановки ножей.

17. Проверяйте кабель на наличие повреждений. Если кабель поврежден, необходимо его заменить, для предотвращения несчастных случаев. Также, необходимо периодически проверять удлинительные кабели.

18. Перед использованием, проверьте газонокосилку на наличие неисправных и поврежденных частей и деталей. Убедитесь в надежном креплении и отсутствии заклинивания движущихся частей. Проверьте исправность защитных щитков, электрических выключателей и других узлов, и деталей, влияющих на работу газонокосилки. Не используйте газонокосилку при неисправном выключателе. Не работайте газонокосилкой, если какие-нибудь ее части окажутся поврежденными, перед использованием машины удалите все неисправные части и замените их новыми.

19. Подтяните все гайки, болты или винты так, чтобы быть уверенным в надежной работе Вашей газонокосилки. Проверяйте травосборник на износ и повреждения, при необходимости замените. Запрещено использование газонокосилки без травосборника. Пользуйтесь только теми запасными частями и принадлежностями, которые рекомендованы фирмой PATRIOT. Производитель оставляет за собой право на изменения в их конструкции без предварительного оповещения.

20. Данный инструмент с двойной изоляцией, заземляющего провода не требуется. Напряжение источника питания должно быть соответствующим (см. технические параметры). Газонокосилка предназначена для работы с питанием только от сети переменного тока. Не пытайтесь использовать другие источники питания.

21. Ремонт и обслуживание изделия должно происходить только в авторизованных сервисных центрах.

ТЕХНИЧЕСКИЕ ХАРАКТЕРИСТИКИ

Модель	PT 1030E
Арт.	PT 1030E-26J
Напряжение питания, В / частота, Гц	220-230
Частота тока, Гц	50
Мощность двигателя, Вт	1100
Обороты двигателя, об/мин	3450
Ширина прокоса, мм	320
Регулировка высоты кошения на колесах, мм	25 - 45 - 65
Травосборник, л	35
Мульчирование	—
Звуковое давление, дБ(А)	85
Вес, кг	6,85

PATRIOT

УСТРОЙСТВО ЭЛЕКТРИЧЕСКОЙ ГАЗОНОКОСИЛКИ

Устройство модели РТ 1030Е (Рис. 1)

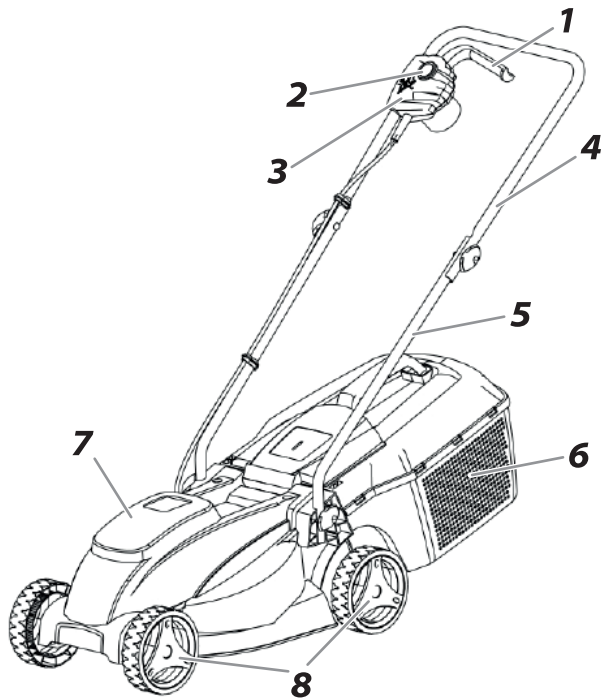


Рис. 1

1. Рычаг включения / выключения;
2. Кнопка предохранителя от случайного включения;
3. Блок выключателя;
4. Верхняя часть рукоятки;
5. Нижняя часть рукоятки;
6. Контейнер для травы;
7. Крышка электродвигателя;
8. Колеса;



ВНИМАНИЕ! Внешний вид и устройство инструмента могут отличаться от представленных в инструкции.

СБОРКА ЭЛЕКТРИЧЕСКОЙ ГАЗОНОКОСИЛКИ



ВНИМАНИЕ! Перед сборкой электрической газонокосилки убедитесь, что изделие выключено и обесточено.

Сборка электрической газонокосилки (Рис. 2)

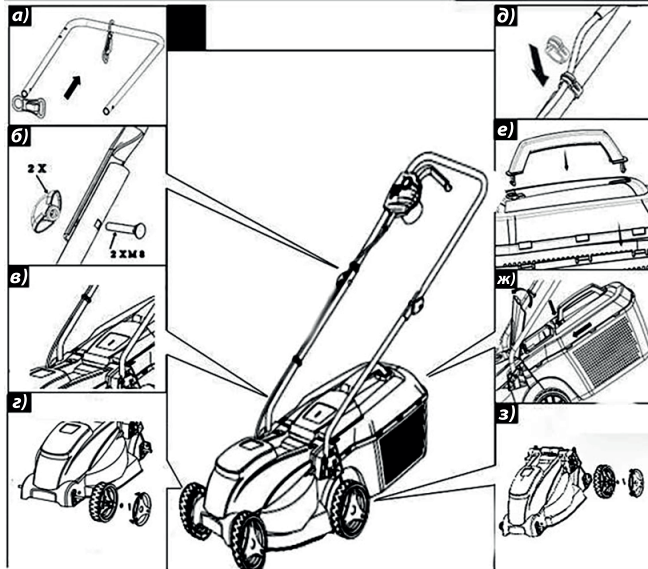


Рис. 2

1. Повесьте крючок для кабеля на верхнюю часть ручки (Рис. 2а).
2. Соедините верхнюю и нижнюю часть ручки болтами и пластиковыми гайками-барашками из комплекта поставки (Рис. 2б).
3. Вставьте концы ручки в корпус газонокосилки (Рис. 2в).
4. Установите каждое колесо на ось и закрепите их с помощью шплинтов из комплекта крепежа (Рис. 2г).
5. Закрепите силовой кабель на ручке с помощью пластиковых фиксаторов (Рис. 2д).
6. Соберите травосборник из 2-х половинок, вставив фиксаторы половинок до щелчка. Закрепите ручку травосборника сверху. (Рис. 2е).
7. Вставьте травосборник в корпус газонокосилки, закрепив на выступах в задней части корпуса (Рис. 2ж).
8. Закрепите защитные колпаки, вставив их в колеса (Рис. 2з).

ЭКСПЛУАТАЦИЯ ЭЛЕКТРИЧЕСКОЙ ГАЗОНОКОСИЛКИ

Регулировка высоты кошения

1. Регулировка высоты резания производится путем изменения высоты крепления колес.

Примечание! Разрешается кошение травы высотой не более 70 мм! Регулярно скашивайте траву на участке, чтобы не допускать его зарастания. Если трава на Вашем участке выше 70 мм, то предварительно скосите ее триммером и подравняйте газонокосилкой.

2. Отключите изделие от электросети перед тем, как будете выполнять на ней любые регулировочные работы, и дайте время ножу остановиться, поскольку режущие кромки очень острые.

3. Выберите высоту реза, установив ось колес в нужный паз. Колеса с осью фиксируются в пазах. Для получения ровной поверхности газона убедитесь, что все четыре колеса помещены в одну и ту же позицию.

Включение и выключение

Включение

Удерживая рукоятку двумя руками, немного наклоните газонокосилку так, чтобы приподнялась ее передняя часть. Удерживая нажатой кнопку блокировки (2), нажмите рычаг выключателя (1), отпустите кнопку блокировки (2), переведите газонокосилку в рабочее положение.

Выключение

Изделие будет продолжать работать все время, пока Вы нажимаете на рычаг выключателя (1). Чтобы остановить косилку, достаточно только отпустить рычаг выключателя (1).



ВНИМАНИЕ! Не пытайтесь заблокировать рычаг выключателя (1) во включенном положении.

Кошение

1. Мы рекомендуем в работе всегда двигаться с косилкой вперед, что обеспечивает наиболее эффективный режим для Вашей газонокосилки и снижает риск попадания удлинительного провода под вращающийся нож. Поместите бухту силового кабеля на газоне вблизи начальной точки. Включить электрическую газонокосилку, как описано выше.

Примечание! Не пытайтесь вести Вашу газонокосилку одной рукой - Вам следует управлять ею двумя руками. Обрабатывайте газон, как показано рисунках ниже (Рис. 3):

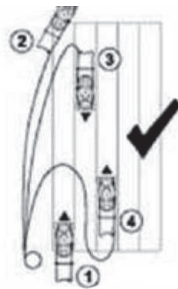


Рис. 3

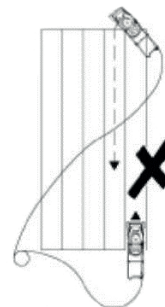


Рис. 4

- а) Продвигаясь от позиции 1 до позиции 2,
- б) Поверните направо и продолжайте до позиции 3.
- в) Поверните налево и продолжайте работать до позиции 4.
- г) Повторяйте эти операции в том же порядке, все время удаляясь от кабеля.

Примечание! Запрещен способ обработки, показанный на рис. 4, где продвижение косилки идет в направлении кабеля.

2. Изделие будет продолжать работать все время, пока Вы нажимаете на рычаг выключателя. Чтобы остановить косилку, достаточно только отпустить рычаг выключателя.

3. Если во время кошения за косилкой остается разбросанная трава, это означает, что контейнер для травы переполнен и его надо опорожнить.

Примечание! Запрещено использовать газонокосилку без контейнера для травы.

Примечание! Рекомендуется делать два среза при кошении травы, примерно по 10 мм. Сначала установите ножи на максимальную высоту реза, а затем на минимальную. Таким образом, Вы обработаете газон легче и качественнее.

Примечание! Для получения наилучших результатов, косите Ваш газон регулярно и не работайте на мокрой траве.

Требования к кабелю удлинителя

Применяйте удлинительный кабель, рассчитанный на нагрузку, соответствующую техническому описанию газонокосилки. Допускается применять только удлинители длиной не более 30 м и сечением кабеля не менее 1,5 мм², пригодные для наружного применения в условиях повышенной влажности и под воздействием прямых солнечных лучей. Удлинительный кабель должен быть соответственно промаркирован.

Перед использованием проверяйте кабель на наличие повреждений, износа и старения. При необходимости удлинитель заменить. Если кабель на катушке или в бухте, при использовании его необходимо полностью размотать.

Примечание! Запрещается эксплуатация поврежденного удлинительного кабеля.

ТЕХНИЧЕСКОЕ ОБСЛУЖИВАНИЕ

Чистка газонокосилки

Надежная работа изделия зависит от правильного ухода за инструментом и от регулярной его чистки. Всегда содержите изделие чистой и свободной от остатков травы, особенно нижнюю сторону основания режущего блока и вентиляционные отверстия.

В конце каждого рабочего периода резания очищайте нижнюю часть косилки от травы с помощью тупого скребка. Все пластмассовые детали очищайте влажной тряпкой. Для чистки использовать мягкое мыло и ветошь. Не допускать попадания какой-либо жидкости внутрь аппарата и не погружать части аппарата в жидкость.

Установка нового режущего ножа (Рис. 5)

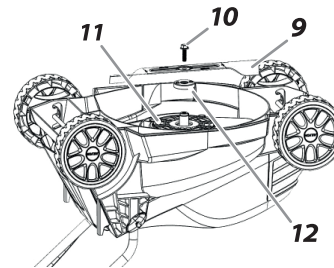


Рис. 5

Примечание! Отключите изделие от сети перед тем, как будете менять нож.

Положите изделие набок так, чтобы обеспечить доступ к нижней стороне режущего блока. Воспользуйтесь тряпкой из плотной ткани или грубыми перчатками, чтобы удерживать нож (9), и с помощью гаечного ключа ослабьте и открутите болт (10) со шпинделя двигателя. Чтобы ослабить болт (10), вращайте ее против часовой стрелки.

Чтобы ослабить болт (10), вращайте ее против часовой стрелки.

Примечание! Ни в коем случае не снимайте крыльчатку (11). Замените нож, установите шайбу (12) и гайку. Надежно затяните гайку.

Примечание! При установке нового ножа пользуйтесь только запасными частями из комплектации изделия. Не пытайтесь устанавливать какой-либо другой нож, кроме оригинального!

Примечание! Некоторые газонокосилки снабжены промежуточной шайбой (12) между ножом и гайкой, которую необходимо устанавливать каждый раз при сборе косилки. Поддерживайте газонокосилку сухой. Никогда не поливайте ее водой. Пластиковые узлы можно чистить с помощью мыла и тряпки, смоченной теплой водой. Не используйте моющие средства и растворители, которые могут повредить пластиковые части. В данной газонокосилке используются самосмазывающиеся подшипники. Дополнительной смазки не требуется.

Уход за ножами

Конструкция стального ножа обеспечивает высокое качество резания длинной и жесткой травы. Однако, если в результате износа или повреждения ухудшатся показатели работы косилки, необходимо будет поставить новые ножи. Мы рекомендуем устанавливать на косилку новый нож в начале каждого сезона. Запасные ножи можно приобрести у дилеров PATRIOT.

Примечание! Запрещена заточка затупившегося режущего ножа. Затупившейся режущий нож должен быть заменен на новый.

Примечание! Ремонт газонокосилки должен проводиться только в авторизованном сервисном центре PATRIOT.

ВОЗМОЖНЫЕ НЕИСПРАВНОСТИ И МЕТОДЫ ИХ УСТРАНЕНИЯ

Примечание! Замену и ремонт всех неисправных узлов и деталей необходимо осуществлять только в авторизованных сервисных центрах PATRIOT. Никогда не производите ремонт самостоятельно. В случае повреждения сетевого кабеля, его должен заменить специалист авторизованного сервисного центра. Заменяйте поврежденные или стертые наклейки и ярлыки. Используйте только оригинальные детали и приспособления.

В случае возникновения каких-либо проблем в процессе эксплуатации (если Ваша газонокосилка работает с перебоями), воспользуйтесь приведенной ниже таблицей, чтобы выявить неисправность.

Примечание! Всегда отключайте Вашу газонокосилку от электрической сети перед началом выполнения любого осмотра.

<i>Двигатель гудит, нож не вращается</i>	<i>Нож заклинило</i>	<i>Отключить газонокосилку от электрической сети. Освободить нож.</i>
<i>Гудение двигателя отсутствует. Нож не вращается.</i>	<i>Отказ электрической схемы</i>	<i>Подключить газонокосилку в другую розетку.</i>
	<i>Сгорел электродвигатель или другой элемент электрической цепи</i>	<i>Обратиться в сервисный центр.</i>

Критерии предельных состояний

При обнаружении повреждений/деформаций корпуса, которые могут привести к контакту косильного ножа с корпусом и/или выбросу посторонних предметов из области кошения, обратитесь в авторизованный сервисный центр.

При деформации косильного ножа произведите его замену.

Запрещается эксплуатация газонокосилки при повреждениях сетевого кабеля/вилки, нарушающих целостность изоляции.

В случае обнаружения таких дефектов, обратитесь в авторизованный сервисный центр PATRIOT для замены сетевого кабеля.

Перечень критических отказов и ошибочные действия персонала или пользователя

- не использовать при обнаружении повреждений/деформации корпуса;
- не использовать с поврежденной рукояткой или поврежденным защитным кожухом;
- не использовать при появлении дыма непосредственно из корпуса изделия;
- не использовать при деформации ножа;
- не использовать при повреждении колесного привода;
- не использовать при появлении посторонних звуков в двигателе;
- не включать при попадании воды в корпус;
- не использовать при появлении сильной вибрации.

Действия персонала в случае инцидента, критического отказа или аварии

При обнаружении повреждений любого из конструктивных элементов изделия, а также в случае критического отказа или аварии, необходимо немедленно прекратить работу с изделием и обратиться в авторизованный сервисный центр.

При получения травмы при работе с изделием нужно незамедлительно прекратить любые работы и обратиться за медицинской помощью к врачу или в ближайшее медицинское учреждение.

СРОК СЛУЖБЫ, УСЛОВИЯ ХРАНЕНИЯ, ТРАНСПОРТИРОВКИ И УТИЛИЗАЦИИ

Срок службы и утилизация

При выполнении всех требований настоящей инструкции срок службы изделия составляет 5 лет. По окончании срока службы не выбрасывайте технику в бытовые отходы! Отслуживший срок инструмент должен утилизироваться с наименьшим вредом для окружающей среды в соответствии с Вашими региональными нормативными актами по утилизации техники и оборудования.

Условия хранения

Хранить изделие необходимо в закрытых помещениях с естественной вентиляцией, где колебания температуры и влажность воздуха существенно меньше, чем на открытом воздухе в районах с умеренным и холодным климатом, при температуре не выше +40°C и не ниже -50°C, относительной влажности не более 80% при +25°C, что соответствует условиям хранения 5 по ГОСТ 15150-89.

PATRIOT

СРОК СЛУЖБЫ, УСЛОВИЯ ХРАНЕНИЯ, ТРАНСПОРТИРОВКИ И УТИЛИЗАЦИИ / КОМПЛЕКТАЦИЯ / РАСШИФРОВКА СЕРИЙНОГО НОМЕРА

Срок хранения неограничен при условии заводской консервации, срок хранения без переконсервации – 6 месяцев (для проведения переконсервации обратитесь в региональный авторизованный сервисный центр).

При длительном хранении изделия нужно один раз в 6 месяцев производить проверку состояния законсервированных поверхностей и деталей. При обнаружении дефектов поверхности или нарушения упаковки нужно произвести повторную консервацию.

Условия транспортировки



ВНИМАНИЕ! Перед транспортировкой газонокосилки на машине, ее следует закрепить так, чтобы она случайно не съехала.

Изделие можно транспортировать любым видом закрытого транспорта в упаковке производителя или без нее с сохранением изделия от механических повреждений, атмосферных осадков, воздействия химических активных веществ и обязательным соблюдением мер предосторожности при перевозке хрупких грузов, что соответствует условиям перевозки 8 по ГОСТ 15150-89.

Инструмент соответствует нормативным документам и техническим регламентам:

ТР ТС 004/2011 «О безопасности низковольтного оборудования»

ТР ТС 010/2011 «О безопасности машин и оборудования»

ТР ТС 020/2011 «Электромагнитная совместимость технических средств»

КОМПЛЕКТАЦИЯ

ЭЛЕКТРИЧЕСКАЯ ГАЗОНОКОСИЛКА В СБОРЕ	1 ШТ.
КОЛЕСА	4 ШТ.
НИЖНЯЯ И ВЕРХНЯЯ ЧАСТЬ ТРАВΟΣБОРНИКА	1 ШТ.
КОМПЛЕКТ ДЛЯ СБОРКИ РУКОЯТКИ (РУЧКИ, ВИНТЫ С БАРАШКОМ, ШАЙБЫ)	1 КОМПЛ.
ИНСТРУКЦИЯ С ГАРАНТИЙНЫМ ТАЛОНОМ	1 ШТ.

РАСШИФРОВКА СЕРИЙНОГО НОМЕРА

2019 / 04 / 12345678 / 00001

2019 – год производства

04 – месяц производства

12345678 – индекс модели

00001 – индекс товара