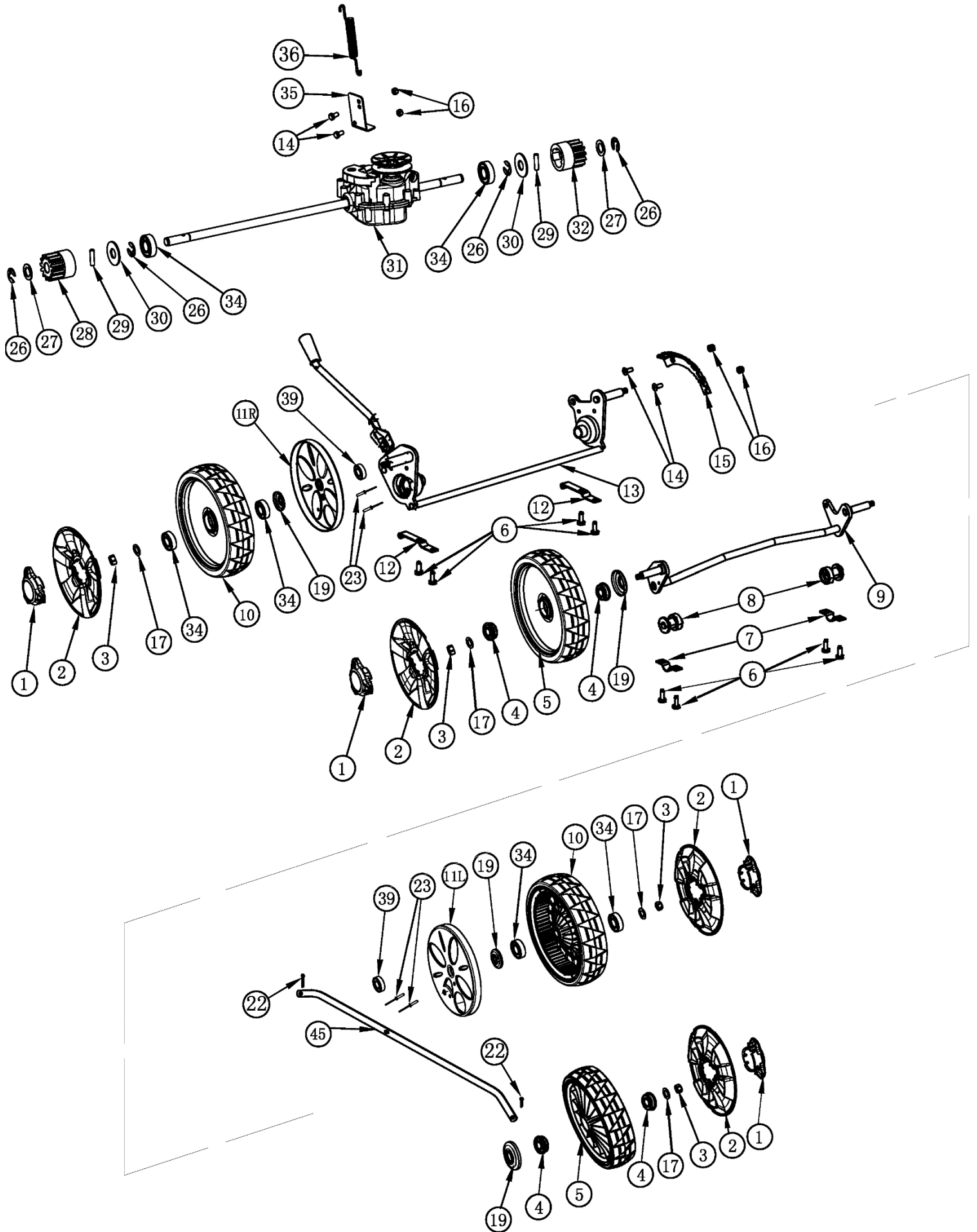
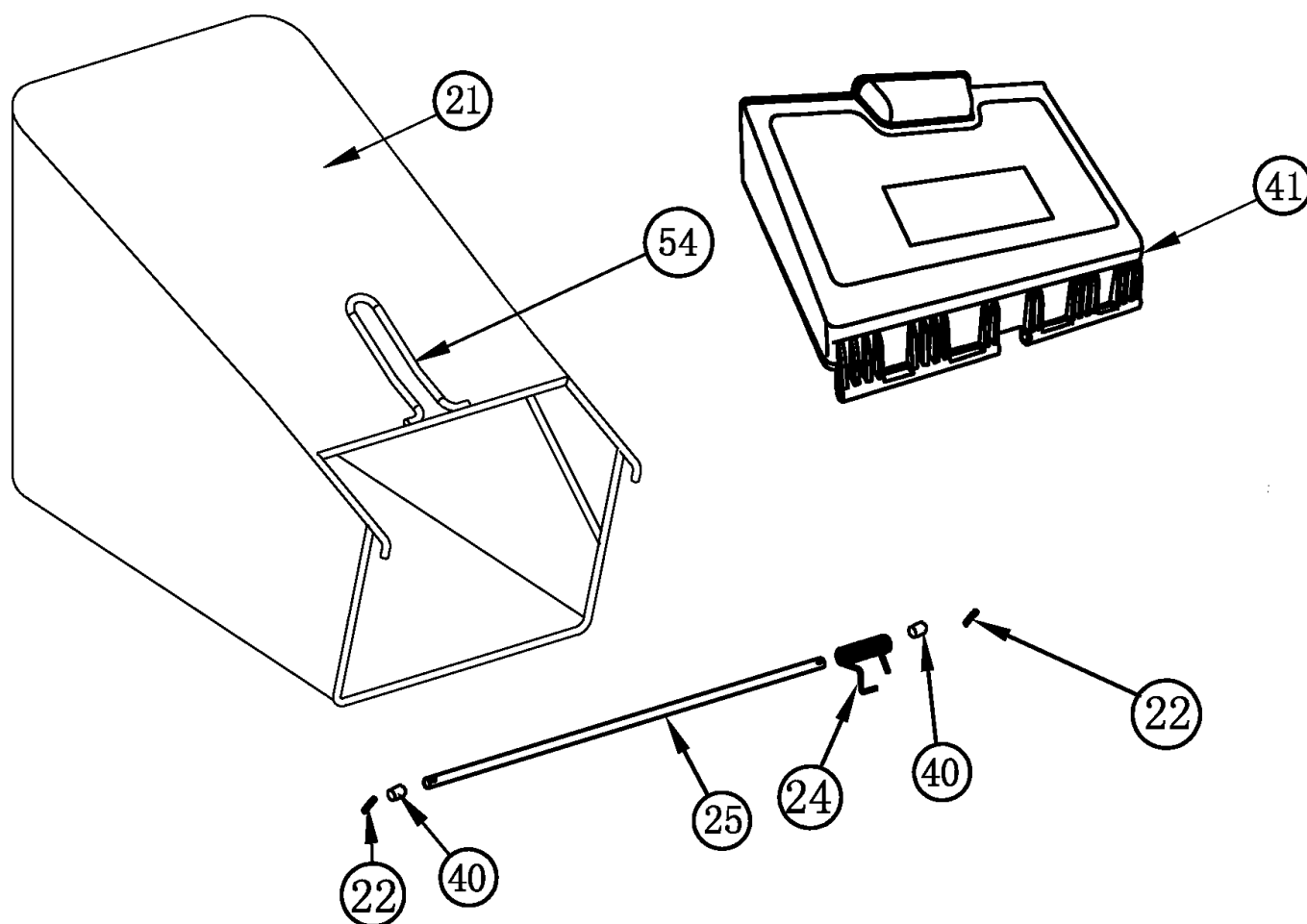


№	Артикул	Наименование	№	Артикул	Наименование
S1	G200VK/1	Двигатель 196 см <sup>3</sup> (см. стр. 5)	37	GB/T95-10.2-21-1.5	Шайба 10.2x21x1,5
S2	3/8-24X60	Болт крепления ножа 3/8-24x60	42	240211G020000	Ремень
S3	31061T01Z010	Шайба крепления ножа	43	11053G02S010	Крышка отсека редуктора
S4	C5207	Нож 560мм 31031G35S010	46	23051G02D010	Болт с круглой головкой
S6	30010T04Y010	Адаптер ножа	47	23021G02D010	Пружина соединительной тяги
S7	30013T03Y010	Втулка адаптера ножа	48	10010G02S010	Дека (шасси)
S8	30051T01000A	Шпонка сегментная	49	34081G020000	Заглушка для мульчирования
S9	3/8-16X37	Болт крепления двигателя 3/8-16x37	50	NO1024	Винт
S10	11061G020000	Кожух ремня нижний	51	35201G02S010	Дефлектор выброса
S11	GB/T77-6-15	Винт установочный М6x15	52	GB/T8191-6-55	Винт М6x55
S12	24202T00Z01B	Шкив ремня	53	11071G020000	Кожух ремня верхний

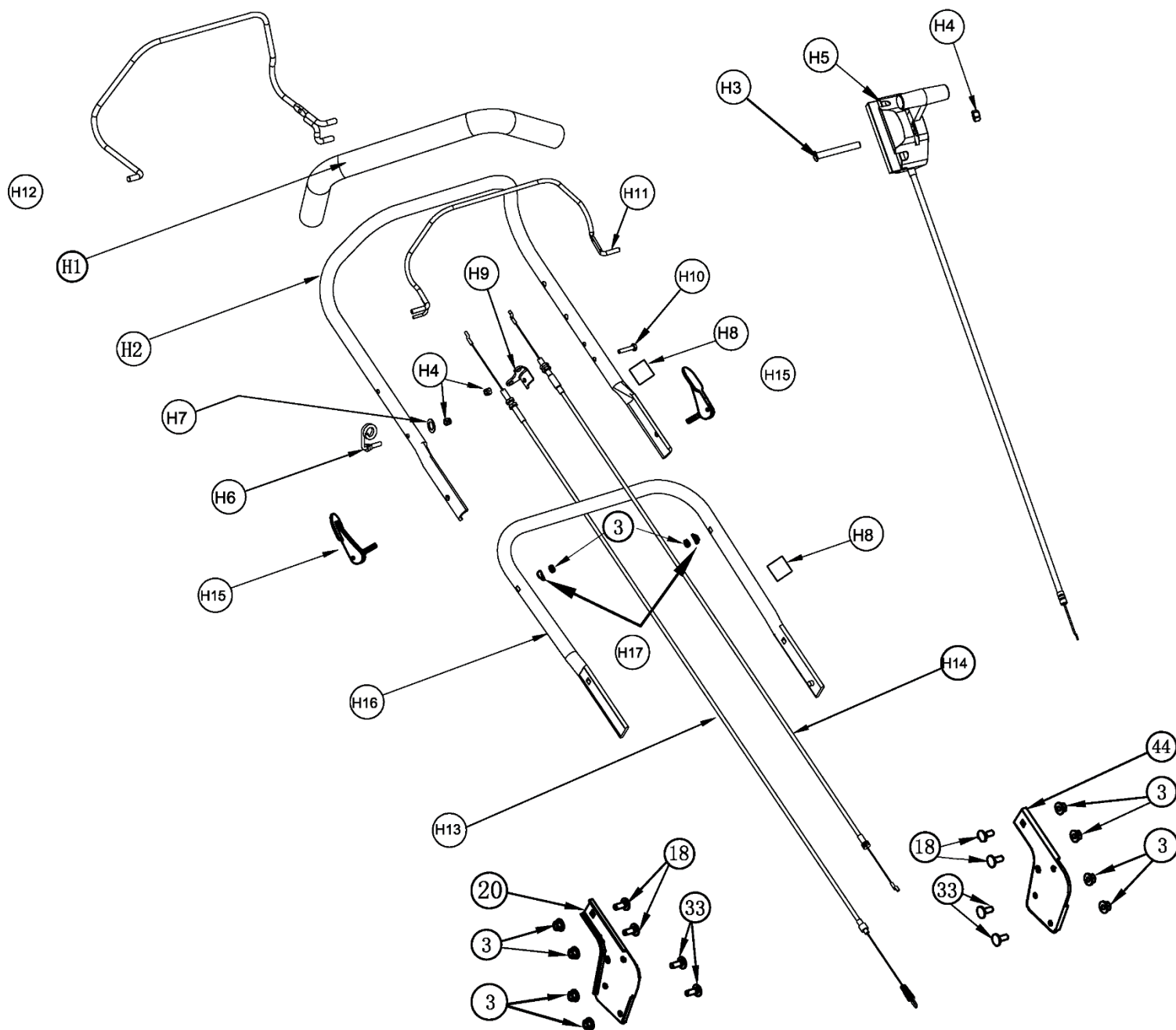


Расшифровка обозначений на стр. 3

№	Артикул	Наименование	№	Артикул	Наименование
1	20021T20C010	Заглушка колпака колеса	17	GB/T95-8	Шайба D8
2	20022T210000	Колпак колеса наружный	19	21053T010000	Сальник подшипника колеса
3	GB/T6172.2-M8	Гайка самостопорящаяся М8	22	23031T01D010	Шплинт
4	20090T01D010	Подшипник переднего колеса	23	GB/T12618-5X18	Заклепка 5x18
5	20050T200000	Колесо переднее	26	24321C04Z010	Кольцо стопорное
6	GB/T6564-1/4-20X20	Винт самонарезающий 1/4-20x20	27	24007C04D010	Шайба 12,2x30x1,5
7	21081G02Y010	Скоба крепления передней оси	28	24311T010000	Шестерня привода правого колеса
8	21041D020000	Втулка оси передних колес	29	24302T010000	Штифт цилиндрический
9	21010T18S010	Ось передних колес	30	GB/T95-12.2X30X1.5	Шайба 12,2x30x1,5
10	20050T210000	Колесо заднее	31	24000G07MS00	Редуктор привода колес
11L	20101T010000	Колпак заднего колеса внутр. левый	32	24312T010000	Шестерня привода левого колеса
11R	20111T010000	Колпак заднего колеса внутр. правый	34	GB/T276-6001	Подшипник 6001
12	22081G02Y010	Скоба крепления задней оси	35	24104T02Y010	Кронштейн пружины
13	22300G020000	Ось задних колес	36	24103T01D010	Пружина фиксации редуктора
14	GB/T16674.1-M5X16	Болт с фланцем М5х16	39	21018T110000	Шайба дистанционная
15	23041G02Y010	Сектор зубчатый установки высоты	45	23010G02S010	Тяга соединительная
16	GB/T6172.2-M5	Гайка самоконтрящаяся М5			

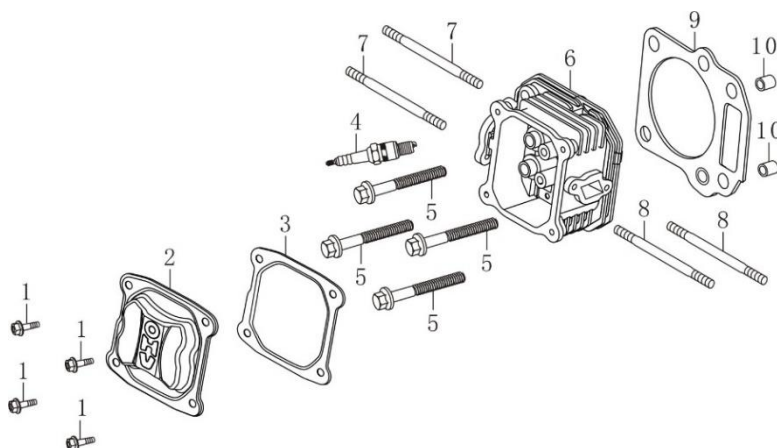


№	Артикул	Наименование	№	Артикул	Наименование
21	35100G020300	Травосборник, мешок	40	34031G340000	Втулка оси крышки (пластик)
22	23031T01D010	Шплинт	41	34011G020000	Крышка отсека выброса травы
24	34041G02D010	Пружина крышки отсека выброса травы	54	35010G02S010	Травосборник, каркас
25	34021G02Y010	Ось крышки отсека выброса травы			

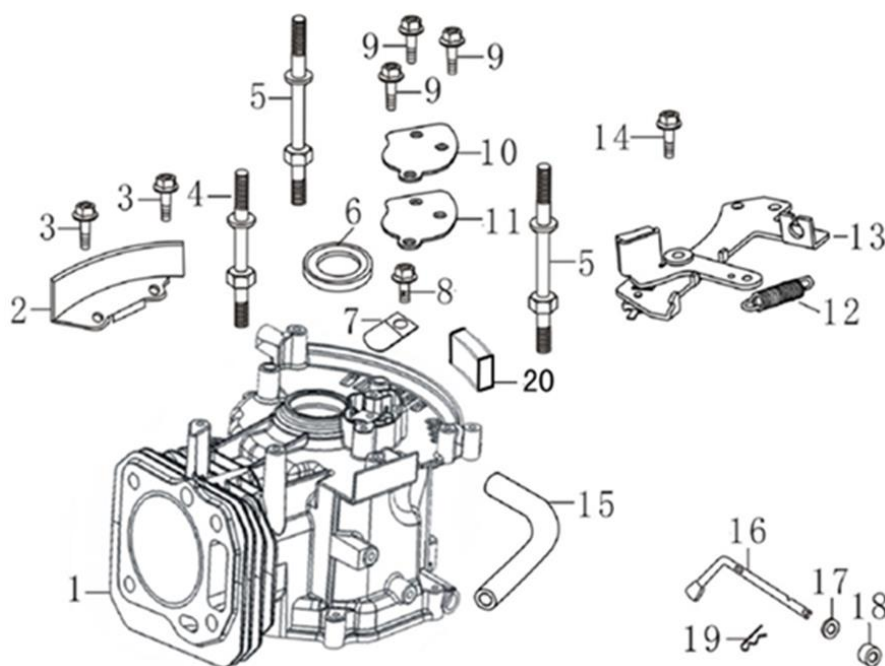


№	Артикул	Наименование	№	Артикул	Наименование
H1	13005T05C010	Накладка рукоятки	H12	14030T01S010	Рычаг включения хода
H2	13001C01S010	Рукоятка рабочая верхняя половина	H13	14070G020030	Трос включения хода
H3	GB/T818-M6X55	Винт М6х55	H14	14050F050010	Трос выключения двигателя
H4	GB/T6172.2-M6	Гайка самоконтрящаяся М6	H15	13030C090000	Рычаг фиксатор рабочих рукояток
H5	14060RBX130A	Трос газа, комплект с рычагом	H16	13011G02S010	Рукоятка рабочая нижняя половина
H6	13061C05Y010	Кронштейн крепления ручки стартера	3	GB/T6172.2-M8	Гайка самоконтрящаяся М8
H7	GB/T95-6	Шайба D6	18	13052T01D010	Болт с квадратным подголовком
H8	14081T020000	Хомут крепления троса	20	13081G02Y010	Кронштейн крепления рукоятки правый
H9	14091T01Y010	Держатель троса	33	GB/T5781-M8X20	Болт М8х20
H10	GB/T818-M6X30	Винт М6х30	44	13071G02Y010	Кронштейн крепления рукоятки левый
H11	14010T03S130	Рычаг выключения двигателя			

На страницах 5-10 рассматриваются компоненты двигателя, нумерация на каждой иллюстрации начинается заново.

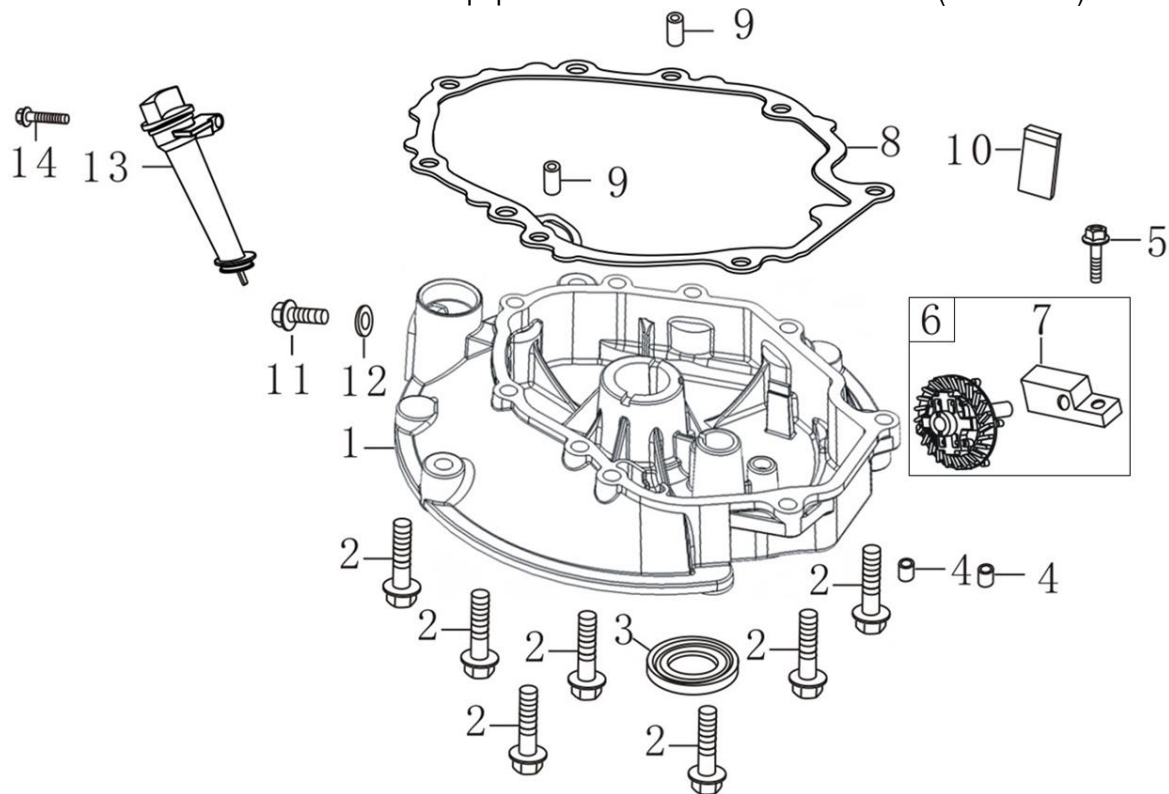


№	Артикул	Наименование	№	Артикул	Наименование
1	380020070-0001	Болт М6х16	6	120080279-0001	Головка цилиндра
2	120230083-0001	Крышка клапанов	7	380180101-0001	Шпилька М6х95
3	120250032-0001	Прокладка крышки клапанов	8	380180089-0001	Шпилька М6х103
4	F7RTC	Свеча зажигания (270960014-0001)	9	DQB002	Прокладка ГБЦ (120150087-0001)
5	380140338-0001	Болт М8х55	10	380600117-0001	Штифт 10х14

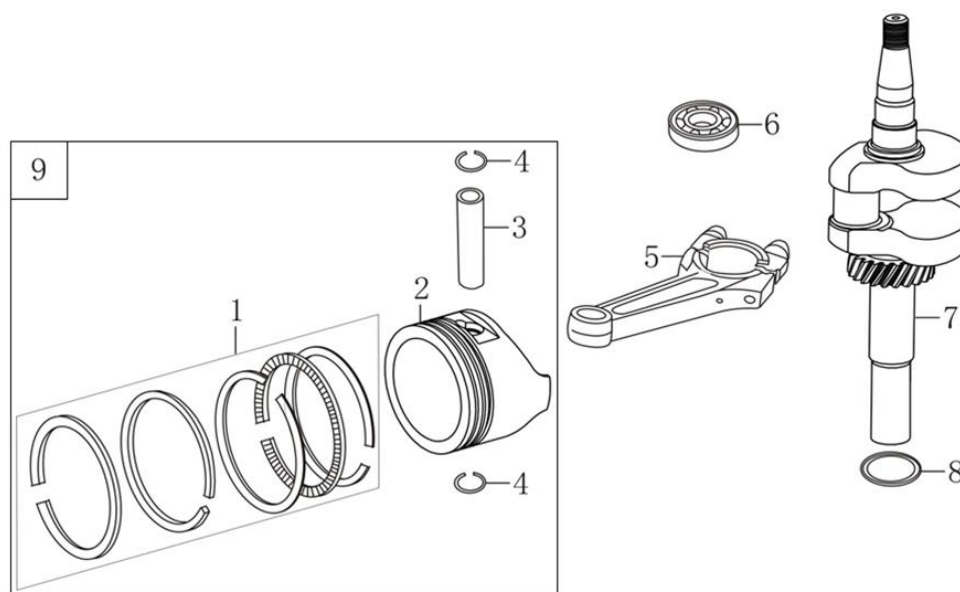


№	Артикул	Наименование	№	Артикул	Наименование
1	110810215-0001	Картер	11	110850011-0001	Прокладка крышки сапуна
2	160200048-0001	Кронштейн	12	381140465-0001	Пружина тормоза
3	380140013-0005	Болт М6х16	13	293030012-0001	Тормоз маховика
4	380850002-0001	Шпилька М6х78	14	380140086-0002	Болт М6х22
5	380850002-0001	Шпилька М6х85	15	380740466-0002	Шланг сапуна (17204-Q007-0000)
6	380650335-0001	Сальник 25х38х7	16	171630010-0002	Рычаг регулятора оборотов
7	140250006-0001	Клапан сапуна	17	380450527-0001	Шайба
8	380140037-0003	Болт М6х10	18	60360080000	Сальник вала 6х11х4 (380650338-0001)
9	380140441-0001	Болт М6х14	19	381350004-0001	Шплинт
10	110840011-0001	Крышка сапуна	20	150290026-0001	Фильтр масляный

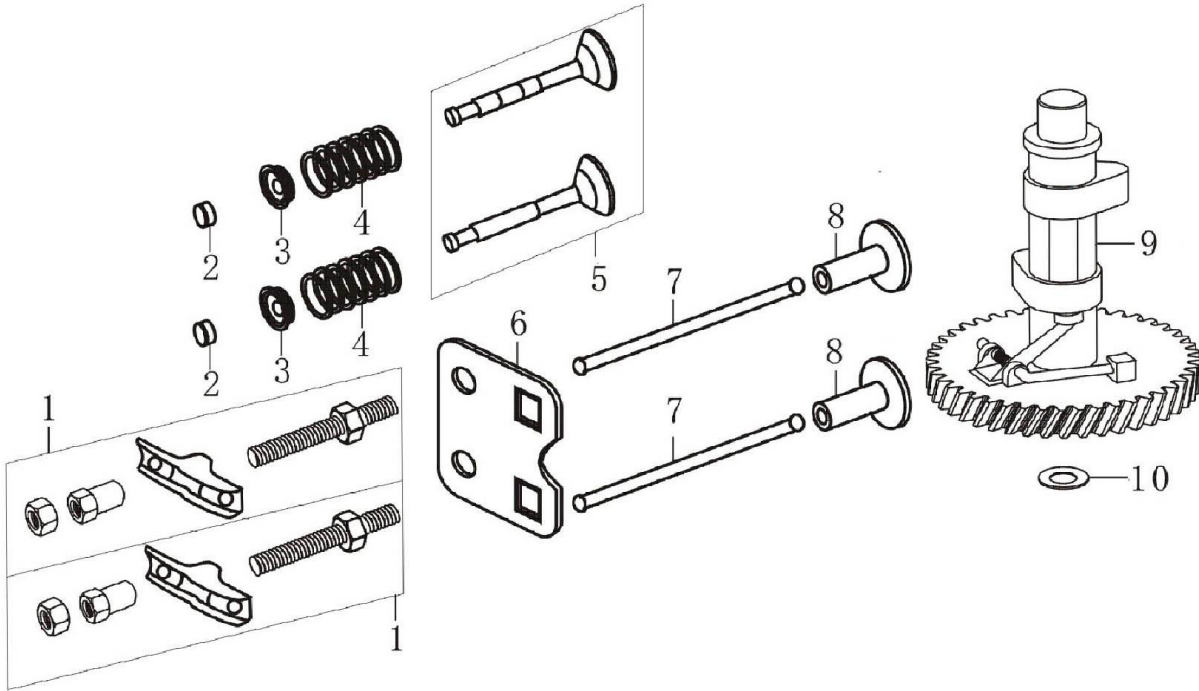




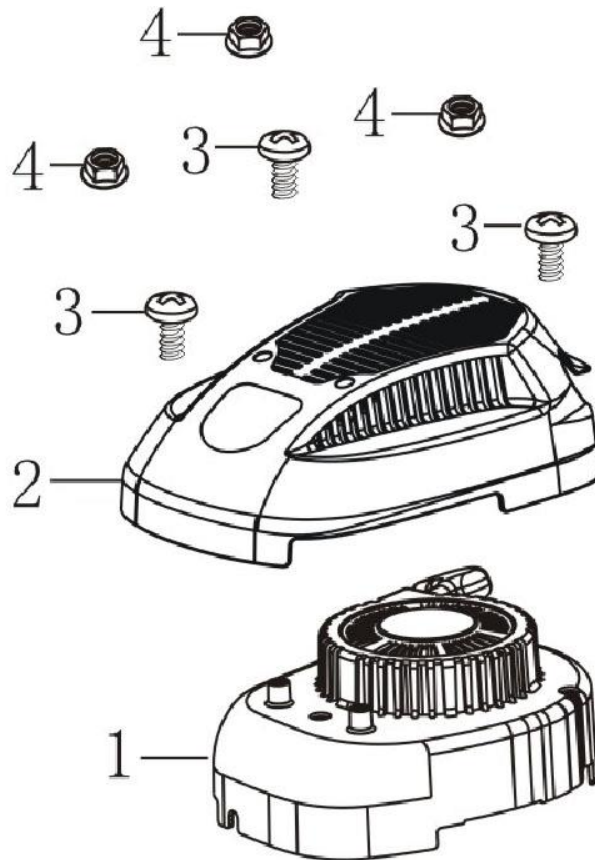
№	Артикул	Наименование	№	Артикул	Наименование
1	110820026-0001	Крышка картера	8	DQB005	Прокладка крышки (110830057-0001)
2	380140148-0005	Болт М8х50	9	380600120-0001	Штифт 8х14
3	DAC010	Сальник 25х41,25х6 (380650347-0001)	10	150570002-0001	Маслоотражатель
4	380600121-0001	Штифт 8х10	11	110260025-0001	Болт сливного отверстия М10х1,25х15
5	380140077-0005	Болт М6х20	12	380450514-0001	Шайба алюминиевая 10х16х1,5
6	174280001-0001	Регулятор оборотов с кронштейном	13	110690016-0002	Горловина маслозаливная
7	171640003-0001	Держатель регулятора	14	380140100-0003	Болт М6х35



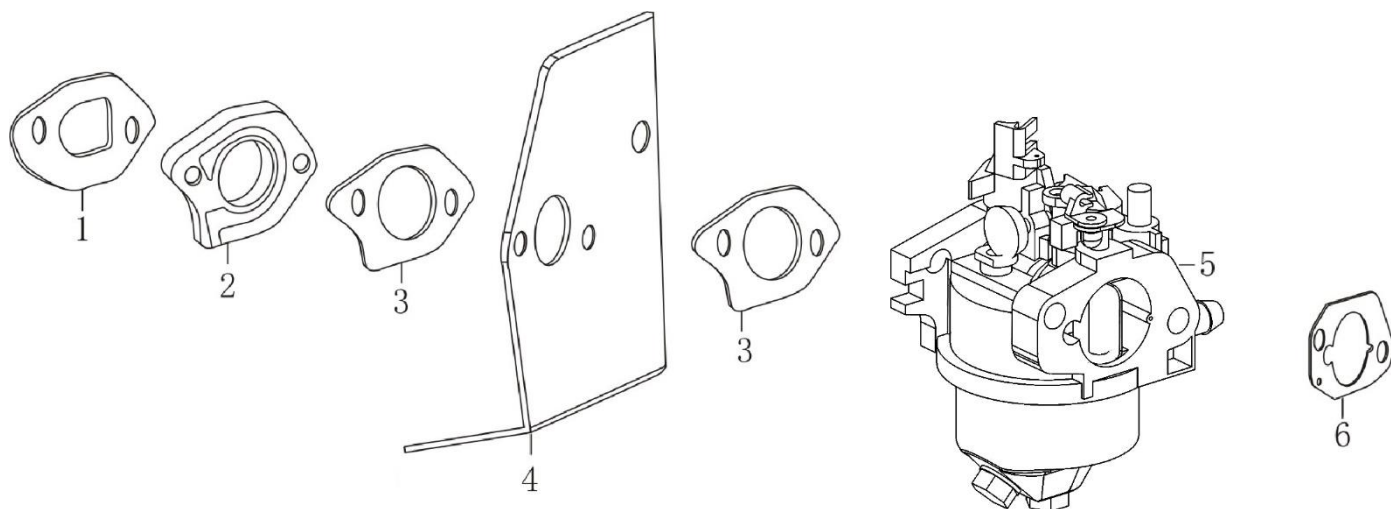
№	Артикул	Наименование	№	Артикул	Наименование
1	130070142-0001	Кольцо поршневое 70х1,2 мм комплект	6	521010010501	Подшипник 6205 (380630137-0002)
2	130030266-0001	Поршень	7	130290531-0001	Коленвал
3	130060030-0001	Палец поршня	8	380450518-0001	Шайба коленвала
4	380560055-0001	Кольцо стопорное пальца	9	TW00040047	Поршень комплект
5	130150122-0001	Шатун			



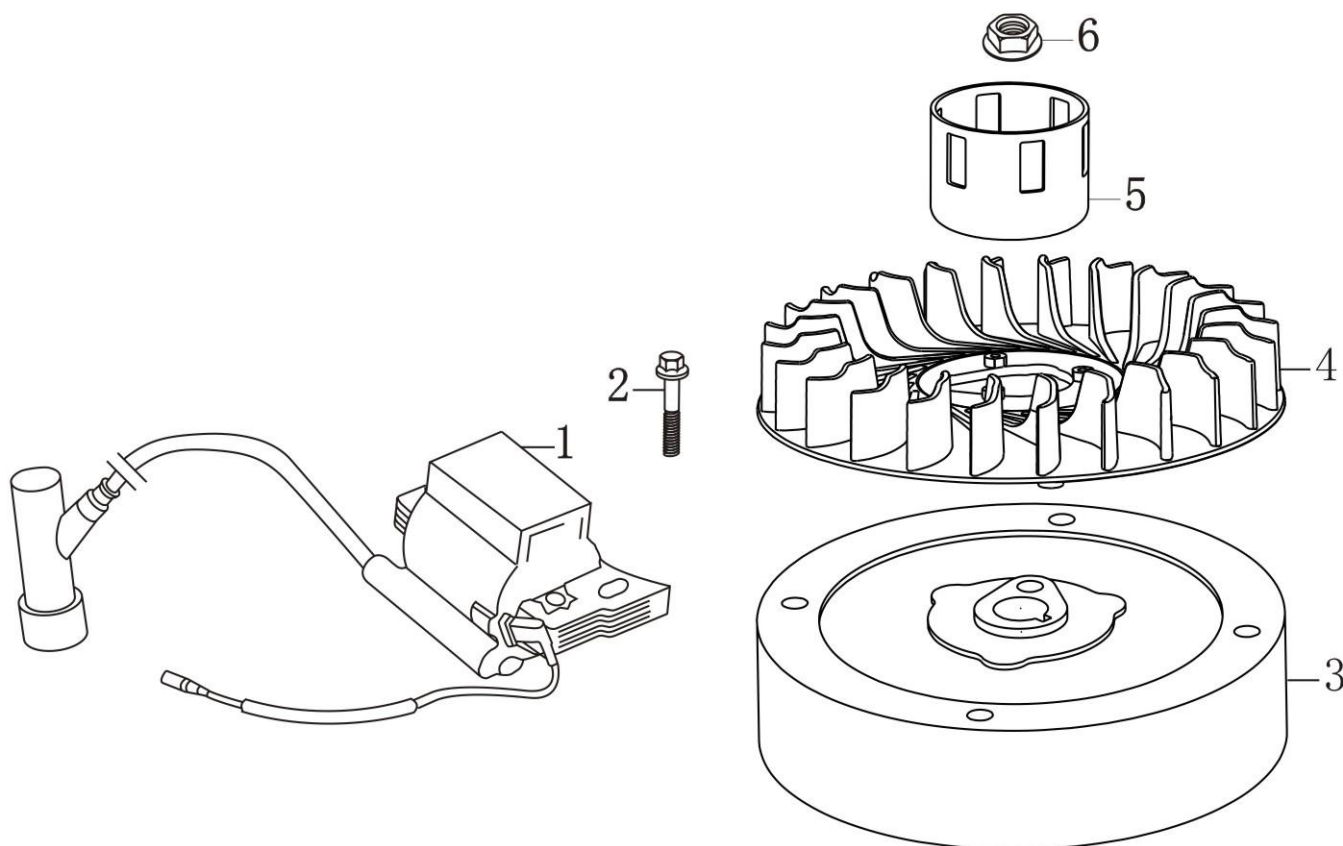
№	Артикул	Наименование	№	Артикул	Наименование
1	140450022-0001	Коромысло клапана комплект	6	140710004-0003	Направляющая толкателей
2	140320001-0001	Колпачок клапана	7	DAF015	Толкатель клапана (140670004-0001)
3	140380017-0001	Сухарь клапана	8	140690002-0001	Тарелка толкателей
4	140340022-0001	Пружина клапана	9	140020048-0001	Распредвал (140020114-0001)
5	500550029-0001	Комплект клапанов	10	380450534-0001	Шайба распредвала



№	Артикул	Наименование	№	Артикул	Наименование
1	193490248-0001	Стартер ручной (193490095-0001)	3	380200008-0005	Винт М4х10
2	193690015-0002	Крышка двигателя	4	380370066-0001	Гайка М6

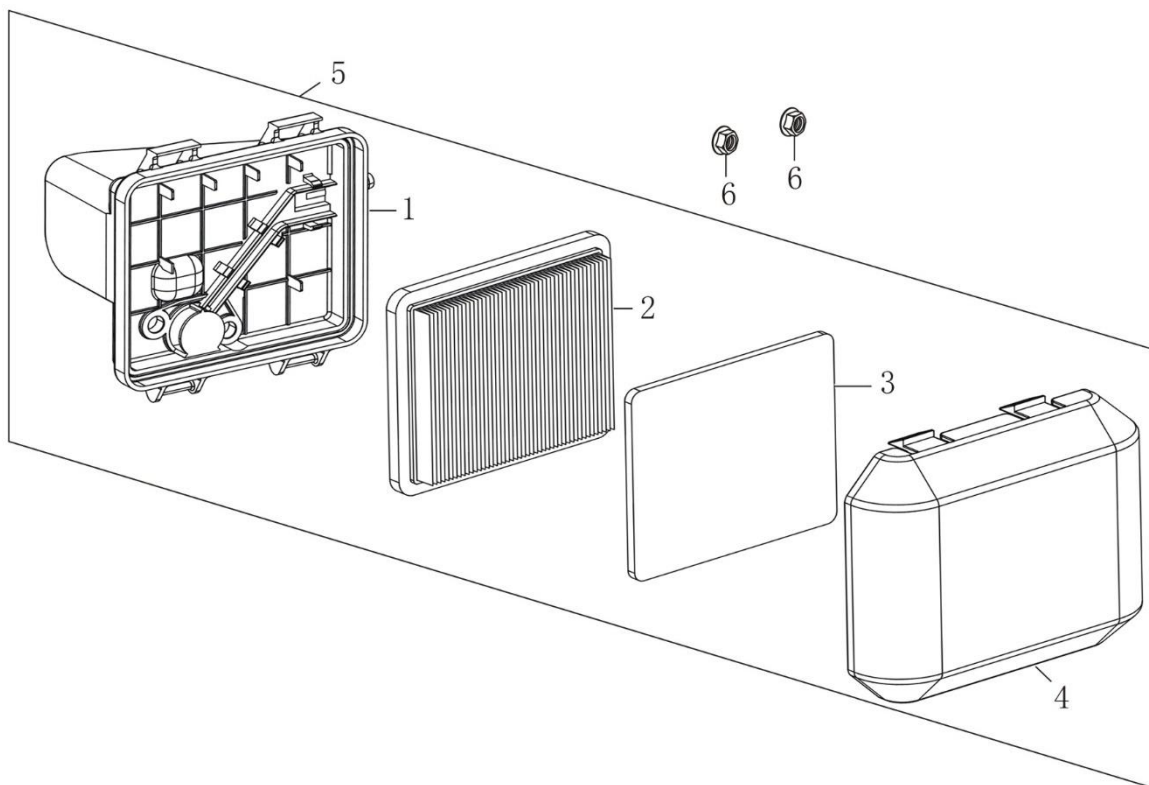


№	Артикул	Наименование	№	Артикул	Наименование
1	DNB018	Прокладка под теплоизолятор (170430157-0001)	4	170450001-0001	Прокладка под карбюратор большая (DPB007)
2	DPC005	Теплоизолятор (170440056-0001)	5	DQQ000	Карбюратор (170020979-0001)
3	170430147-0001	Прокладка под карбюратор малая (DAB006)	6	DAB003	Прокладка под корпус фильтра (170430150-0001)

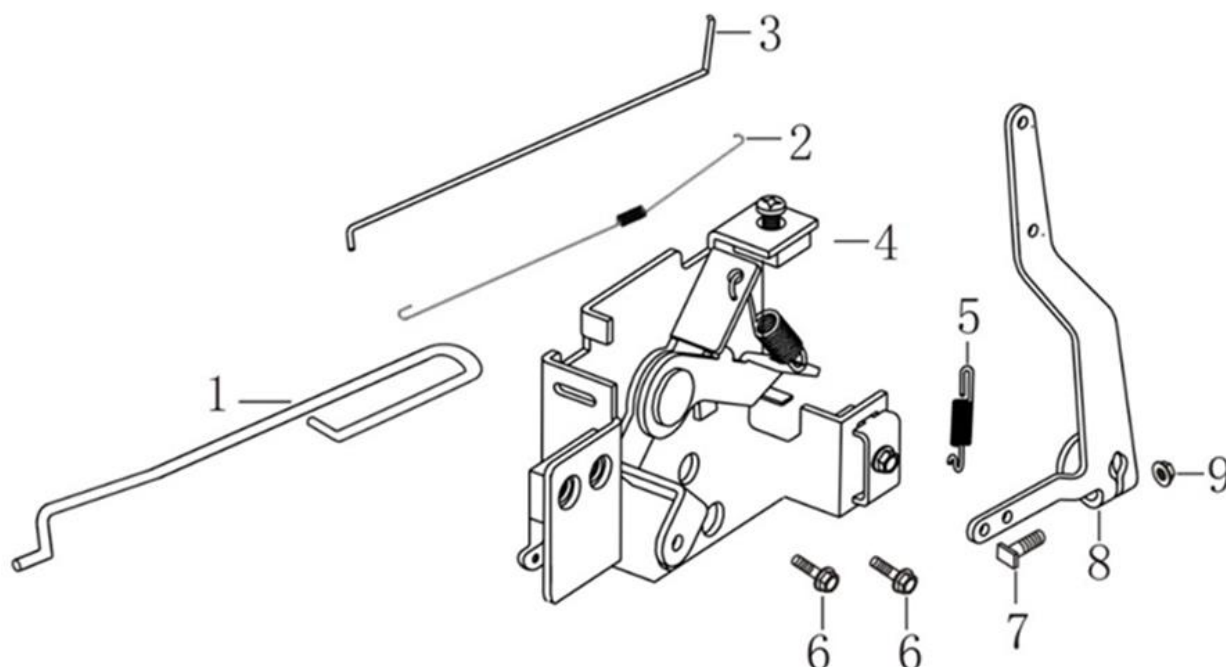


№	Артикул	Наименование	№	Артикул	Наименование
1	270920215-0001	Магнето	4	160180015-0001	Крыльчатка маховика
2	380140086-0002	Болт М6х22	5	DAJ001	Стакан маховика (193590005-0001)
3	270020096-0001	Маховик	6	380370051-0001	Гайка М14х1,5 (617714000BX)

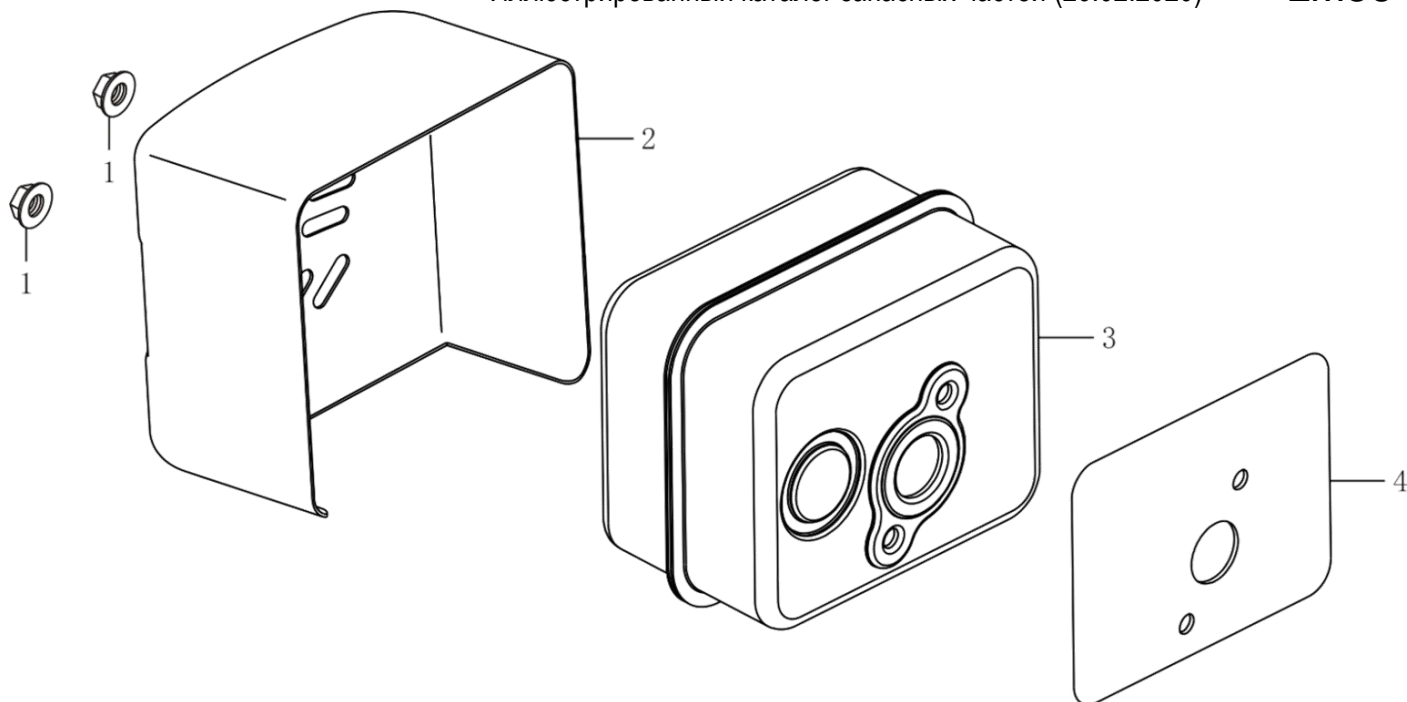




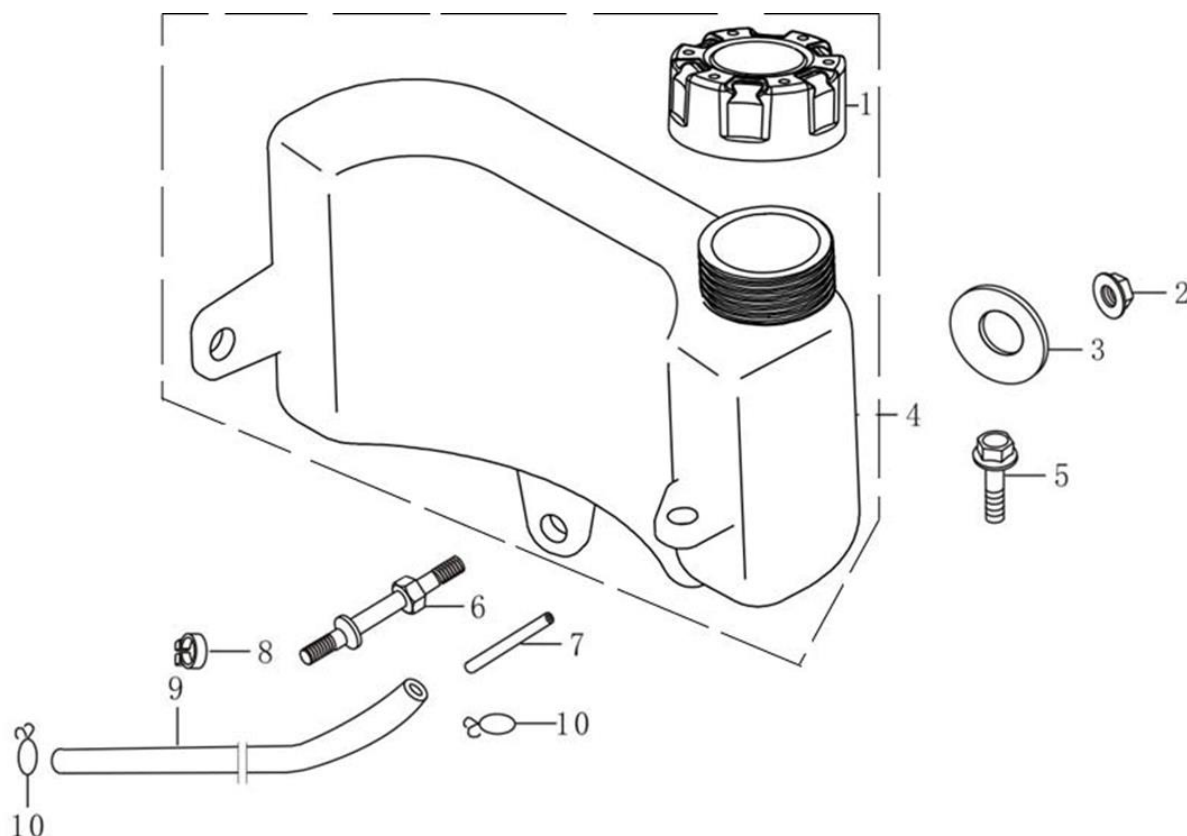
№	Артикул	Наименование	№	Артикул	Наименование
1	180280052-0001	Корпус фильтра	4	DQ00P027	Крышка фильтра (180070175-0001)
2	DQ01P025	Фильтр воздушный основной (180130178-0001)	5	DQ02Q001	Корпус фильтра комплект (180020597-0001)
3	180130157-0001	Фильтр предварительный (DQP025)	6	380370066-0001	Гайка М6



№	Артикул	Наименование	№	Артикул	Наименование
1	171650002-0001	Тяга заслонки	6	380140067-0003	Болт М6х12
2	171610015-0001	Пружина тяги рычага	7	380250002-0001	Болт М6х21
3	171590007-0001	Тяга рычага регулятора	8	171620016-0003	Рычаг регулятора
4	171680052-0001	Площадка рычага дросселя	9	380370048-0001	Гайка М6
5	171600033-0001	Пружина рычага			



№	Артикул	Наименование	№	Артикул	Наименование
1	380370048-0001	Гайка М6 (617706000ВХ)	3	180571313-0001	Глушитель (DQF000)
2	180960026-0001	Кожух глушителя	4	DNB001	Прокладка глушителя (180660065-0001)



№	Артикул	Наименование	№	Артикул	Наименование
1	170870094-0001	Крышка топливного бака	6	380850003-0001	Шпилька крепления бака
2	380370048-0001	Гайка М6	7	170010017-0001	Топливный фильтр
3	380450444-0002	Шайба	8	380930025-0001	Фиксатор
4	170490149-0001	Топливный бак комплект	9	380750320-0002	Топливный шланг 5,5х9,5х315
5	380140013-0005	Болт М6х16	10	380950190-0001	Хомут шланга