

PATRIOT

ИНСТРУКЦИЯ ПО ЭКСПЛУАТАЦИИ

ВЫСОТОРЕЗ АККУМУЛЯТОРНЫЙ

| **CP 420** |

ВВЕДЕНИЕ	4
ОБЛАСТЬ ПРИМЕНЕНИЯ И НАЗНАЧЕНИЕ	5
ИНСТРУКЦИЯ ПО ТЕХНИКЕ БЕЗОПАСНОСТИ	5
ТЕХНИЧЕСКИЕ ХАРАКТЕРИСТИКИ	8
УСТРОЙСТВО АККУМУЛЯТОРНОГО ВЫСОТОРЕЗА	9
СБОРКА АККУМУЛЯТОРНОГО ВЫСОТОРЕЗА	10
ВОЗМОЖНЫЕ НЕИСПРАВНОСТИ И МЕТОДЫ ИХ УСТРАНЕНИЯ	14
СОВЕТЫ ПО ПРАКТИЧНОМУ ИСПОЛЬЗОВАНИЮ АККУМУЛЯТОРНОГО ВЫСОТОРЕЗА	15
СРОК СЛУЖБЫ, УСЛОВИЯ ХРАНЕНИЯ, ТРАНСПОРТИРОВКИ И УТИЛИЗАЦИИ	16
КОМПЛЕКТАЦИЯ	16
РАСШИФРОВКА СЕРИЙНОГО НОМЕРА	16
ГАРАНТИЙНЫЙ ТАЛОН	17
ГАРАНТИЙНЫЕ ОБЯЗАТЕЛЬСТВА	18
АДРЕСА СЕРВИСНЫХ ЦЕНТРОВ	19

PATRIOT

ВВЕДЕНИЕ

Благодарим Вас за приобретение аккумуляторного высотореза торговой марки «PATRIOT».



ВНИМАНИЕ! Перед началом эксплуатации внимательно изучите данное руководство. Всегда соблюдайте инструкции по безопасности, использованию и техническому обслуживанию высотореза. Неправильная эксплуатация и несоблюдение мер безопасности может привести к серьезным травмам! Данное руководство содержит всю необходимую информацию по мерам безопасности при работе с высоторезом. Внимательно ознакомьтесь с данным руководством перед началом работы. Пожалуйста, предоставьте другим пользователям данную инструкцию, прежде, чем они начнут использовать высоторезом.

Следуйте нашим инструкциям, и инструмент прослужит Вам долго и станет надежным помощником на приусадебном участке. Мы гарантируем Вам безотказную работу высотореза и удовольствие от процесса работы на свежем воздухе!



ВНИМАНИЕ! Аккумуляторный высоторез является бытовым инструментом!

Условия продажи

При совершении купли-продажи лицо, осуществляющее торговлю, проверяет в присутствии покупателя внешний вид товара, его комплектность и работоспособность. По возможности производит отметку в гарантийном талоне, прикладывает товарный чек, предоставляет информацию об адресах сервисных центров.

Особые условия реализации не предусмотрены.

ОБЛАСТЬ ПРИМЕНЕНИЯ И НАЗНАЧЕНИЕ

Область применения

Высоторез - это удобный и эффективный инструмент по обрезке садовых и парковых деревьев и высоких кустарников, требующих аккуратности и точности. Вы без особого труда сможете произвести необходимую обрезку веток и сучьев на приусадебных участках. Инструмент прост в сборке, легок в использовании и требует минимального технического обслуживания.

Назначение

Высоторез предназначен для обрезки веток, побегов и сучьев на деревьях и кустарниках с помощью вращающейся пильной цепи, приводимой в движение электродвигателем.

ИНСТРУКЦИЯ ПО ТЕХНИКЕ БЕЗОПАСНОСТИ

Меры предосторожности при работе с высоторезом

1. Перед началом использования высотореза внимательно прочитайте инструкцию и отметьте для себя основные моменты работы с инструментом. Не выбрасывайте инструкцию, поскольку она может пригодиться вам в будущем. Используйте высоторез только по его назначению.
2. Перед началом работы убедитесь, что аккумуляторный высоторез полностью и правильно собран. Проверьте правильность установки и надежность крепления всех элементов инструмента, особенно пильной цепи. Убедитесь в правильной установке направляющей шины и цепи.
3. Не оставляйте работающий высоторез без присмотра. Если во вре-

мя работы рядом находятся дети, необходимо быть предельно внимательным. Не позволяйте детям находиться рядом.

4. Высоторез не предназначен для использования детьми или людьми с нарушениями двигательных функций, а так же лицами, находящимися в состоянии алкогольного, наркотического опьянения или под действием лекарственных препаратов.

5. Перед началом работы тщательно осмотрите территорию, где вам предстоит работать, уберите остатки проволоки, арматуры или иные инородные предметы, которые при попадании под цепь могут быть отброшены и нанести травму.



Будьте особенно внимательны при работе вблизи проводов, находящихся под напряжением!

6. Используйте защитные перчатки, наушники, очки или защитную маску. Запрещается работать босиком или в открытой обуви, надевайте прочную обувь во избежание травм.

7. Не касайтесь вращающейся пильной цепи до ее полной остановки. Пильная цепь вращается после выключения двигателя по инерции и может нанести травму.

8. Работайте только при дневном освещении или хорошем искусственном освещении.

9. Не эксплуатируйте аккумуляторный высоторез с тупой цепью, так как это приводит к дополнительным нагрузкам на инструмент и может привести к поломкам и травмам.

10. Всегда выключайте высоторез, когда оставляете его без присмотра, а так же по окончании использования, перед чистой или транспортировкой.

12. Регулярно проверяйте высоторез на предмет неисправностей и повреждений. При обнаружении повреждений любого рода немедленно прекратите использование высотореза и передайте устройство в ближайший сервисный центр на диагностику и ремонт.

13. Любые виды ремонта или обслуживания высотореза, кроме чистки, должны производиться в авторизованном сервисном центре.

14. Не погружайте высоторез в воду или любую другую жидкость - это может привести к неисправности.

Использование техники, работающей на аккумуляторах

1. Заряжайте аккумулятор только зарядным устройством, указанным изготовителем. Зарядное устройство, подходящее для одного типа аккумуляторов, может привести к пожару при его использовании с другим аккумуляторным блоком.

2. Используйте изделие только с указанными аккумуляторами.

3. Когда аккумуляторный блок не используется, храните его отдельно от металлических предметов, таких как скрепки, монеты, ключи, гвозди, шурупы или другие небольшие металлические предметы, которые могут привести к короткому замыканию контактов аккумуляторного блока. Короткое замыкание контактов аккумуляторного блока может привести к ожогам или пожару.

4. При неправильном обращении из аккумуляторного блока может потечь жидкость. Избегайте контакта с ней. В случае контакта с кожей промойте место контакта обильным количеством воды. В случае попадания в глаза обратитесь к врачу. Жидкость из аккумуля-

торного блока может вызвать раздражение или ожоги.



Использование аккумуляторного блока

ВНИМАНИЕ! Аккумуляторный блок перед первым использованием следует полностью зарядить с помощью зарядного устройства, поставляемого в комплекте с изделием.

1. Перед использованием аккумуляторного блока прочитайте все инструкции и предупреждающие надписи на зарядном устройстве, аккумуляторном блоке и инструменте, работающем от аккумуляторного блока.

2. Не разбирайте аккумуляторный блок.

3. Если время работы аккумуляторного блока значительно сократилось, немедленно прекратите работу. В противном случае, может возникнуть перегрев блока, что приведет к ожогам и даже к взрыву.

4. В случае попадания электролита в глаза, промойте их обильным количеством чистой воды и немедленно обратитесь к врачу. Это может привести к потере зрения.

5. Не замыкайте контакты аккумуляторного блока между собой:

а) Не прикасайтесь к контактам какими-либо токопроводящими предметами.

б) Не храните аккумуляторный блок в контейнере вместе с другими металлическими предметами (гвозди и т.д.)

в) Не допускайте попадания на аккумуляторный блок воды или дождя. Замыкание контактов аккумуляторного блока

между собой может привести к возникновению большого тока, перегреву, возможным ожогам и даже разрыву блока.

6. Не храните инструмент и аккумуляторный блок в местах, где температура может достигать или превышать 50°C (122°F).
7. Не бросайте аккумуляторный блок в огонь, даже если он сильно поврежден или полностью вышел из строя. Аккумуляторный блок может взорваться под действием огня.
8. Не роняйте и не ударяйте аккумуляторный блок.
9. Не используйте аккумулятор, если он подвергался ударам.
10. Зарядное устройство, поставляемое с изделием, оснащено индикатором подключения к сети переменного тока и индикатором состояния степени зарядки аккумулятора. Для зарядки аккумулятора подключите зарядное устройство в розетку с переменным током 220В, 50Гц. При этом должен загореться индикатор, показывающий подключение питания к зарядному устройству.
11. Вставьте аккумулятор в зарядное устройство по направляющим до фиксации батареи. Не прикладывайте чрезмерного усилия! Если батарея не входит в зарядное устройство, возможно, Вы делаете что-то неверно, выньте батарею и попробуйте сначала.
12. Зарядное устройство и аккумулятор могут нагреваться в процессе зарядки. Это нормальная ситуация, которая не свидетельствует о неисправности.
13. По завершении зарядки вытащите аккумулятор, отключите зарядное устройство от сети.

14. Преимуществом Li-Ion аккумуляторов является возможность подзарядки аккумулятора в любой момент без влияния на емкость батареи, так как у них отсутствует эффект памяти.

15. Изделие оборудовано системой электронной защиты аккумулятора в процессе зарядки и разряда, ограничивает ток заряда/разряда, не допускает полной разрядки или перезаряда.

Советы по обеспечению максимального срока службы аккумулятора блока

1. Заряжайте аккумуляторный блок до того, как он полностью разрядится. В случае потери мощности при эксплуатации инструмента, прекратите работу и зарядите аккумуляторный блок.
2. Никогда не заряжайте полностью заряженный аккумуляторный блок. Перезарядка сокращает срок службы блока.
3. Подключение аккумулятора к зарядному устройству без включения в сеть сокращает срок его службы.
4. Отключайте зарядное устройство от сети, если Вы его не используете.
5. Заряжайте аккумуляторный блок при комнатной температуре в пределах от 10°C до 40°C (от 50F до 104F). Перед зарядкой дайте горячему аккумуляторному блоку остыть.
6. Не накрывайте зарядное устройство с аккумулятором в процессе зарядки, избегайте в процессе заряда длительного прямого попадания солнечных лучей или расположения в непосредственной близости от источников тепла.

PATRIOT

ТЕХНИЧЕСКИЕ ХАРАКТЕРИСТИКИ

ТЕХНИЧЕСКИЕ ХАРАКТЕРИСТИКИ

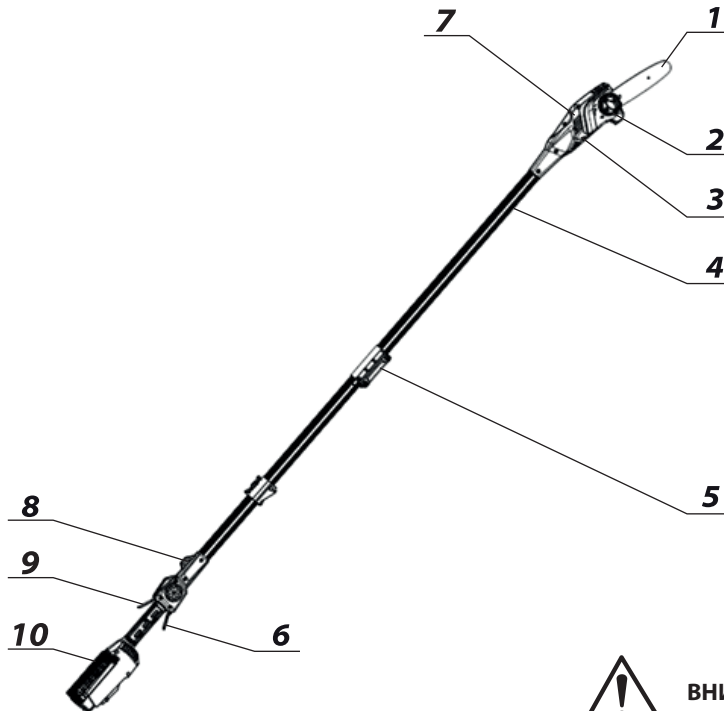
Модель	CP 420
Артикул	CP 420-09N
Тип аккумулятора	Li-Ion
Рабочее напряжение, В	40
Скорость цепи, м/с	6
Длина шины, см	20
Шаг цепи и толщина звена, мм	3/8-1,3
Количество звеньев, шт	33
Объем бака смазки, мл	60
Максимальная длина высотореза	200
Уровень звукового давления, дБА	96
Вес (без аккумулятора), кг	3,1



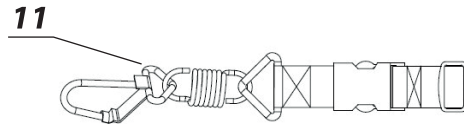
ВНИМАНИЕ! Высоторез CP 420 поставляется без аккумулятора и зарядного устройства.

УСТРОЙСТВО АККУМУЛЯТОРНОГО ВЫСОТОРЕЗА

УСТРОЙСТВО АККУМУЛЯТОРНОГО ВЫСОТОРЕЗА (Рис. 1)



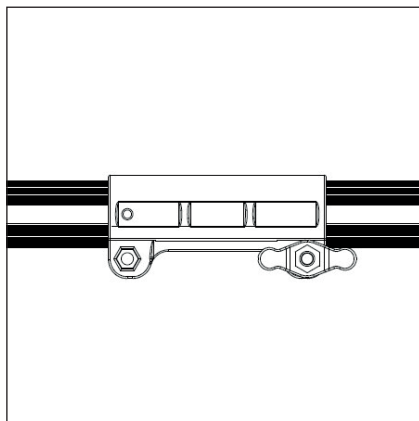
1. Шина и пильная цепь;
2. Система натяжения цепи;
3. Крышка ведущей звездочки;
4. Алюминиевая штанга;
5. Соединительная муфта;
6. Выключатель;
7. Бак смазки цепи;
8. Крепление плечевого ремня;
9. Блокиратор выключателя;
10. Аккумулятор (в комплект поставки не входит)
11. Плечевой ремень.



ВНИМАНИЕ! Высоторез CR 420 поставляется без аккумулятора и зарядного устройства.

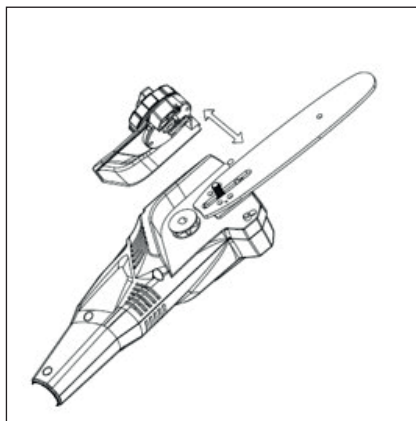
PATRIOT

СБОРКА АККУМУЛЯТОРНОГО ВЫСОТОРЕЗА



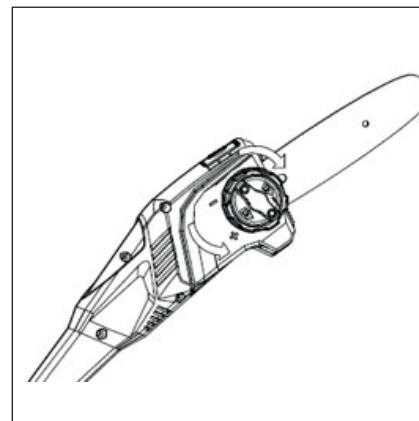
ШАГ 1

Высоторез CP 420 поставляется с разобранной, на две половины штангой. Для использования инструмента необходимо соединить две половины направляющей штанги с помощью соединительной муфты.



ШАГ 2

Соберите пильную гарнитуру. Для этого открутите маховик регулировки натяжения цепи и снимите крышку ведущей звездочки. Установите шину и цепь и соберите все в обратном порядке.

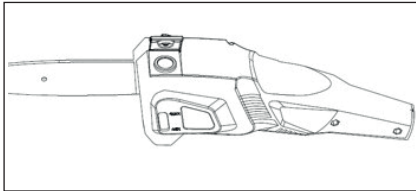
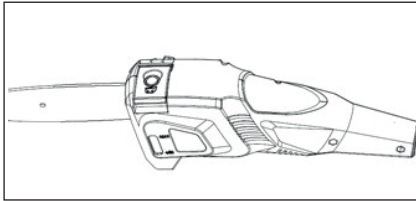


ШАГ 3

Для регулировки натяжения цепи немного открутите внешний маховик, затем внутренним маховиком произведите натяжку цепи и зафиксируйте положение с помощью внешнего маховика.

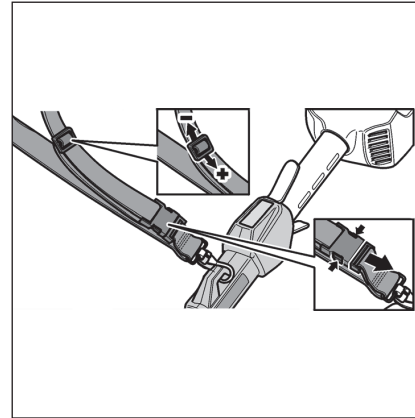


ВНИМАНИЕ! Для предотвращения повреждения рук при сборке и работе с высоторезом всегда надевайте защитные перчатки.



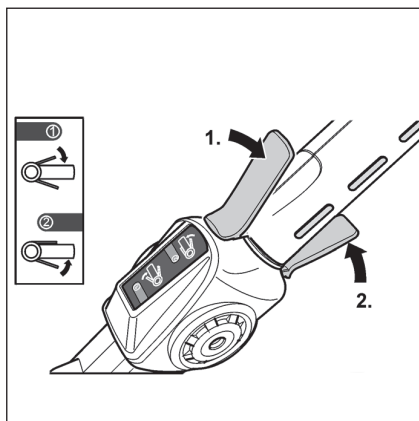
ШАГ 4

Высоторез поставляется без масла. Для использования инструмента необходимо заправить бак маслом для смазки цепи. Откройте крышку бака, залейте масло и закройте крышку



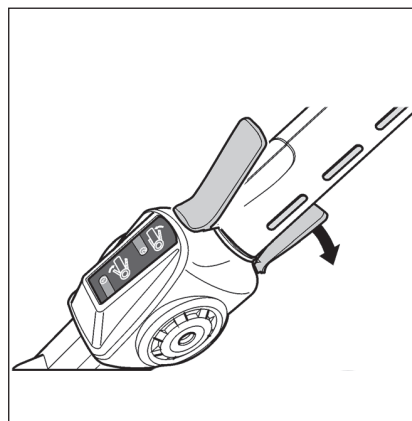
ШАГ 5

Закрепите ремень на фиксаторе ручки.



ШАГ 6

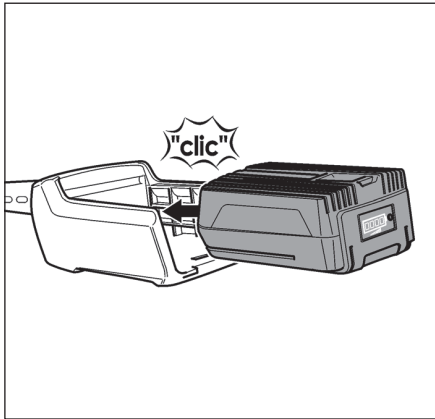
Для включения нажать на блокировку включения (1) и в этом положении задействовать выключатель (2).



ШАГ 7

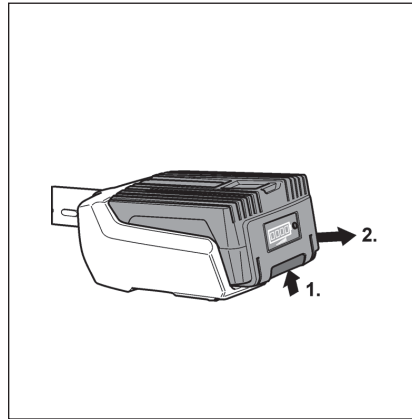
Для выключения отпустите выключатель.

СБОРКА АККУМУЛЯТОРНОГО ВЫСОТОРЕЗА



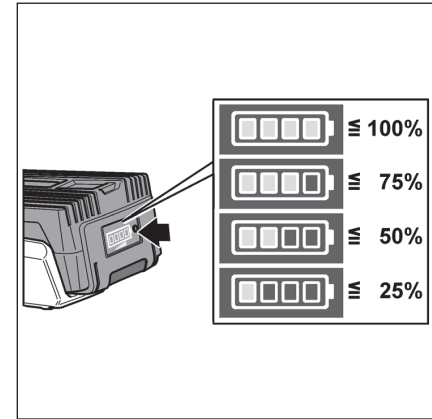
ШАГ 8

Вставьте аккумулятор в инструмент согласно изображению. Аккумулятор устанавливается только после полной сборки высотореза.



ШАГ 9

Аккумулятор должен заметно фиксироваться.



ШАГ 10

Контролируйте уровень заряда батареи, нажатием кнопки на аккумуляторе. Индикатор выключится автоматически через 5 секунд. Зарядите аккумулятор при необходимости.

ВОЗМОЖНЫЕ НЕИСПРАВНОСТИ И МЕТОДЫ ИХ УСТРАНЕНИЯ

ВОЗМОЖНЫЕ НЕИСПРАВНОСТИ И МЕТОДЫ ИХ УСТРАНЕНИЯ

Проблема	Возможное решение
Высоторез не работает	Возможно, разряжен аккумулятор. Зарядить аккумулятор. Если аккумулятор холодный/горячий, то дать аккумулятору нагреться/остыть.
Высоторез работает с перебоями	Повреждена внутренняя проводка садового инструмента. Обратитесь в сервисную мастерскую. Неисправность выключателя. Обратитесь в сервисную мастерскую.
Чрезмерная вибрация/шум	Садовый инструмент поврежден. Обратитесь в сервисную мастерскую.
Короткая продолжительность работы после зарядки аккумулятора	Аккумулятор продолжительное время не использовался или использовался коротковременно. Следует полностью разрядить и зарядить аккумулятор. Если высоторез долго не используется, аккумулятор следует хранить отдельно.
Садовый инструмент плохо режет ветки	Тупая пильная цепь. Наточите цепь или установите новую.

СОВЕТЫ ПО ПРАКТИЧНОМУ ИСПОЛЬЗОВАНИЮ АККУМУЛЯТОРНОГО ВЫСОТОРЕЗА

СОВЕТЫ ПО ПРАКТИЧНОМУ ИСПОЛЬЗОВАНИЮ

Критерии предельных состояний

Необходимо следить за состоянием, штанги, редуктора (в зависимости от модели), электродвигателя, аккумуляторного блока и зарядного устройства.

- При обнаружении деформации трансмиссионной штанги обратиться в авторизованный сервисный центр.
- При обнаружении дефектов и деформации редуктора обратиться в сервисный центр для его ремонта / замены. Запрещается эксплуатация газонокосилки при повреждениях аккумуляторного блока или зарядного устройства.

Действия человека в случае критического отказа или аварии

При обнаружении повреждений любого из конструктивных элементов триммера, а также в случае критического отказа, необходимо немедленно прекратить работу с изделием и обратиться в авторизованный сервисный центр для диагностики или ремонта.

При получении травмы при работе с триммером нужно незамедлительно прекратить любые работы и обратиться за медицинской помощью к врачу или в ближайшее медицинское учреждение.

Перечень критических отказов и ошибочные действия персонала или пользователя

- не использовать при обнаружении повреждений/деформации корпуса, штанги, редуктора;
- не использовать при обнаружении повреждений/деформации соединительного звена штанги не использовать с повреж-

денной рукояткой или поврежденным защитным кожухом;

- не использовать при появлении дыма непосредственно из корпуса изделия;
- не использовать при обнаружении признаков вздутия аккумуляторного блока
- не использовать при обнаружении запаха гари во время работы изделия
- не использовать при появлении посторонних звуков в двигателе; не использовать при попадании воды в корпус не использовать при появлении сильной вибрации

СРОК СЛУЖБЫ, УСЛОВИЯ ХРАНЕНИЯ, ТРАНСПОРТИРОВКИ И УТИЛИЗАЦИИ

Срок службы и условия утилизации

При выполнении всех требований настоящей инструкции срок службы высотореза составляет 5 лет. По окончании срока службы не выбрасывайте технику в бытовые отходы! Отслуживший инструмент утилизируется в соответствии с Вашими региональными нормативными актами по утилизации техники о оборудовании.

Условия хранения и транспортировки

Хранить высоторез в закрытых или других помещениях с естественной вентиляцией, где колебания температуры и влажность воздуха существенно меньше, чем на открытом воздухе в районах с умеренным и холодным климатом, при температуре не выше +40°C и не ниже -50°C, влажностью не более 80% при +25°C, что соответствует условиям хранения 5 по ГОСТ 15150-89.

Транспортировать высоторез можно любым видом закрытого транспорта в упаковке производителя или без нее, с сохранением изделия от механических повреждений, атмосферных осадков, воздействия химически-активных веществ и обязательным соблюдением мер предосторожности при перевозке хрупких грузов, что соответствует условиям перевозки 8 по ГОСТ 15150-89.

Срок хранения неограничен при условии заводской консервации, срок хранения без переконсервации - 6 месяцев (для проведения переконсервации обратитесь в региональный авторизо-

ванный сервисный центр).

Высоторез соответствует нормативам и тех. регламентам

ТР ТС 004/2011 «О безопасности низковольтного оборудования»

ТР ТС 010/2011 «О безопасности машин и оборудования»

ТР ТС 020/2011 «Электромагнитная совместимость технических средств»

КОМПЛЕКТАЦИЯ

ВЫСОТОРЕЗ	2 ЧАСТИ
ШИНА	1 ШТ.
ЦЕПЬ	1 ШТ.
РЕМЕНЬ	1 ШТ.
ИНСТРУКЦИЯ ПО ЭКСПЛУАТАЦИИ	1 ШТ.

РАСШИФРОВКА СЕРИЙНОГО НОМЕРА

2017 – год производства	2017 / 11 / 12345678 / 00001
11 – месяц производства	
12345678 – индекс модели	
00001 – индекс товара	