



## РУКОВОДСТВО ПО ЭКСПЛУАТАЦИИ

### ПИЛА МОНТАЖНАЯ ELITECH

- ПМ 1218
- ПМ 2535
- ПМ 3040Т

**EAC**



## УВАЖАЕМЫЙ ПОКУПАТЕЛЬ!

Благодарим Вас за выбор продукции ELITECH! Мы рекомендуем Вам внимательно ознакомиться с данным руководством и тщательно соблюдать предписания по мерам безопасности, эксплуатации и техническому обслуживанию оборудования.

Содержащаяся в руководстве информация основана на технических характеристиках, имеющихся на момент выпуска руководства.

Настоящий паспорт содержит информацию, необходимую и достаточную для надежной и безопасной эксплуатации изделия.

В связи с постоянной работой по совершенствованию изделия изготовитель оставляет за собой право на изменение его конструкции, не влияющее на надежность и безопасность эксплуатации, без дополнительного уведомления.

## СОДЕРЖАНИЕ

1. Назначение .....	4
2. Правила техники безопасности .....	4
3. Технические характеристики .....	6
4. Комплектация .....	6
5. Описание конструкции .....	7
6. Подготовка к работе .....	9
7. Эксплуатация .....	10
8. Техническое обслуживание .....	12
9. Транспортировка и хранение .....	12
10. Утилизация .....	12
11. Срок службы .....	12
12. Гарантия .....	13

## 1. НАЗНАЧЕНИЕ

Пила монтажная предназначена для резки проката черного металла. Резка возможна под прямым углом в вертикальной плоскости, и под углом от 0° до 45° в горизонтальной плоскости.

## 2. ПРАВИЛА ТЕХНИКИ БЕЗОПАСНОСТИ

### Рабочее место

- Рабочее место должно быть чистым и хорошо освещенным. Загрязненное рабочее место и недостаточная освещенность может стать причиной травмы.
- Не работайте с инструментом в помещении с повышенной взрывоопасностью, рядом с легко воспламеняющимися жидкостями, газами и пылью. Электроинструмент при работе создает искры, которые могут привести к воспламенению взрывоопасной пыли или газов.
- Не допускайте к месту работы детей, посторонних лиц и животных.
- Не отвлекайтесь во время работы с инструментом.

### Электробезопасность

- Вилка инструмента должна соответствовать сетевой розетке. Убедитесь, что напряжение инструмента соответствует напряжению в розетке.
- Не подвергайте инструмент воздействию дождя или влаги. Влажный инструмент повышает риск поражения электрическим током.
- Не вытаскивайте вилку инструмента из розетки, дергая за шнур питания, и не переносите инструмент, держа его за шнур питания, это приведет к его повреждению.
- Следите, чтобы электрокабель не был запутан. Не располагайте электрокабель вблизи нагревательных приборов, острых краев, масла и движущихся деталей, которые могут привести к его повреждению.
- При использовании электроинструмента вне помещения используйте соответствующий удлинитель, подходящий для этих целей.
- При использовании электроинструмента в местах с повышенной влажностью подключайте его к сети питания через устройство защитного отключения (максимальный ток утечки 30мА) соответствующего номинала.

### Личная безопасность

- Не работайте с электроинструментом в состоянии усталости, алкогольного опьянения или после приема лекарственных препаратов, снижающих концентрацию внимания.
- Используйте средства индивидуальной защиты (очки, наушники, респиратор, защитная обувь и одежда).

- Не допускайте случайного включения инструмента. Перед включением электроинструмента в сеть убедитесь, что выключатель инструмента находится в выключенном положении.
- Перед включением электроинструмента в сеть питания снимите с него все регулировочные инструменты и гаечные ключи. Оставшиеся на инструменте регулировочный инструмент и гаечные ключи при включении инструмента могут привести к травмам.
- Одевайтесь соответствующим образом. Не надевайте свободную одежду или украшения. Ваши волосы, одежда и перчатки должны находиться на безопасном расстоянии от вращающихся частей инструмента.

### **Правила техники безопасности для монтажных пил**

- При работе с инструментом занимайте устойчивое положение
- Руки должны находиться на безопасном расстоянии от вращающихся деталей
- Сразу после окончания реза не прикасайтесь к заготовке, она может быть очень горячей
- Используйте диски по назначению
- Запрещается работать без защитного кожуха
- Не допускайте попадания на пилу воды или дождя

### **Критерии предельного состояния**

**Внимание!** При возникновении посторонних шумов при работе пилы, повреждений изоляции электрокабелей, запаха горелой изоляции, механических повреждений защитного кожуха диска необходимо немедленно выключить пилу и обратиться в авторизированный сервисный центр для устранения неисправностей.

## 3. ТЕХНИЧЕСКИЕ ХАРАКТЕРИСТИКИ

Таблица 1

ПАРАМЕТРЫ / МОДЕЛИ	ПМ 1218	ПМ 2535	ПМ 3040Т
Потребляемая мощность, Вт	1200	2500	3000
Частота вращения вала, об/мин	5000	3800	2800
Диаметр диска, мм	180	355	400
Диаметр посадочного места диска, мм	22,2	25,4	32
Толщина диска, мм	2,5	3	4
Максимальная глубина пропила, мм	50	110	140
Максимальная ширина пропила, мм	85	110	120
Напряжение сети, В	230	230	380
Длина электрокабеля, м	3	3	3
Габаритные размеры, мм	340x200x330	520x320x470	600x380x500
Масса, кг	5,5	18,5	49

## 4. КОМПЛЕКТАЦИЯ

Пила	– 1шт.
Диск	– 1шт.
Комплект монтажного инструмента	– 1шт.
Руководство по эксплуатации	– 1шт.

5. ОПИСАНИЕ КОНСТРУКЦИИ

ПМ 1218

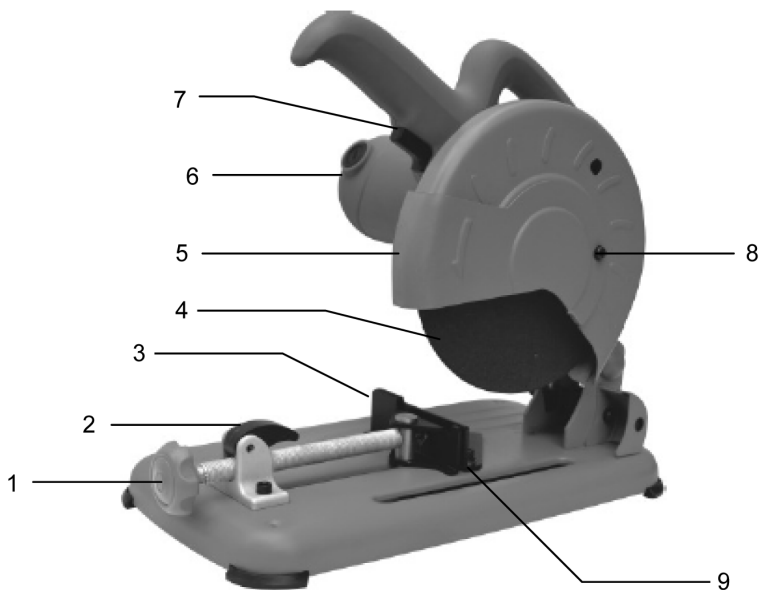


Рис. 1

ПМ 2535

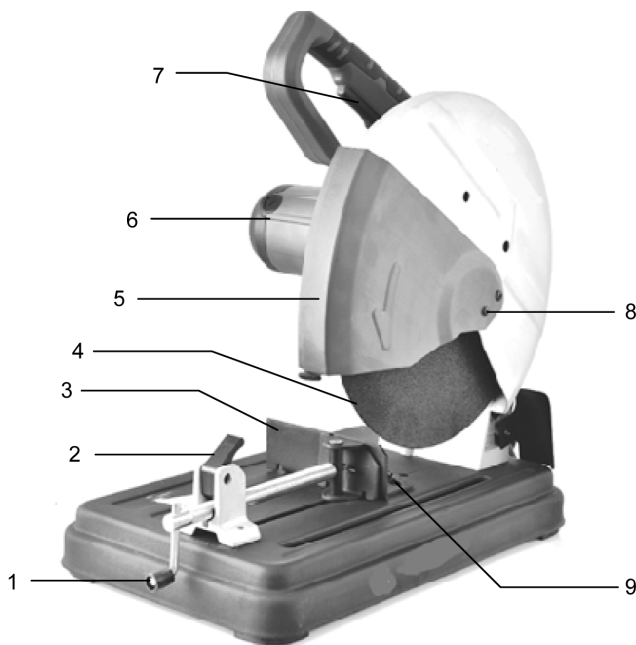


Рис. 2

ПМ 3040Т

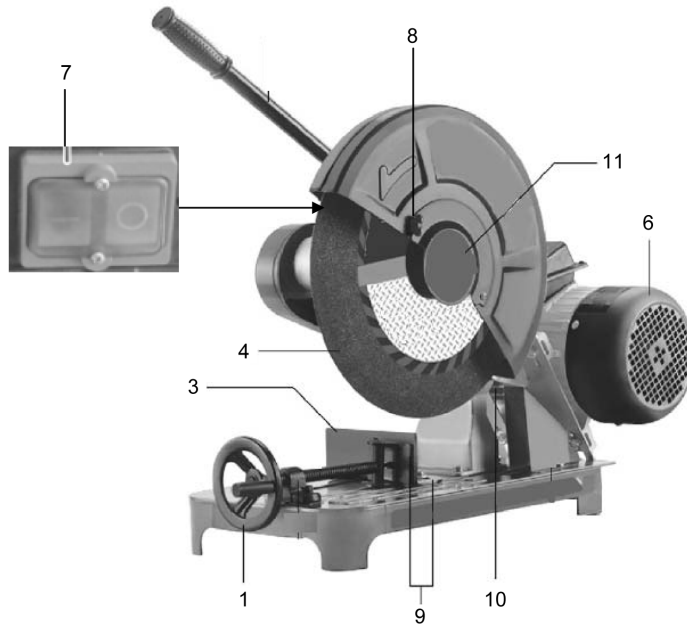


Рис. 3

- 1 – ручка тисков
- 2 – рычаг быстрого открывания тисков
- 3 – упор с регулировкой угла в горизонтальной плоскости
- 4 – диск пильный
- 5 – кожух диска подвижный (ПМ 2535, ПМ 3040Т)
- 6 – двигатель
- 7 – выключатель
- 8 – винт фиксации кожуха
- 9 – винты регулировки угла упора
- 10 – ограничитель глубины пропила (ПМ 2535, ПМ 3040Т)
- 11 – кожух фланца крепления диска (ПМ 3040Т)



## 6. ПОДГОТОВКА К РАБОТЕ

**Внимание!** Перед регулировкой всегда отключайте инструмент от электросети.

Распакуйте упаковку и достаньте пилу. Проверьте пилу на наличие повреждений корпуса, защитного диска, пильного диска, изоляции проводов. При наличии повреждений не включайте пилу до устранения всех повреждений.

### Установка пильного диска

Для снятия или установки пильного диска выполните следующие действия:

1. Отключите пилу от электросети
2. Открутите винт фиксации кожуха 8 (Рис. 1,2,3) и сдвиньте кожух, чтобы был доступ к фланцу крепления диска.
3. Открутите болт крепления диска 5, снимите прижимную шайбу 3, внешний фланец 2 и диск 4 (Рис. 4).
4. Установка диска производится в обратной последовательности.

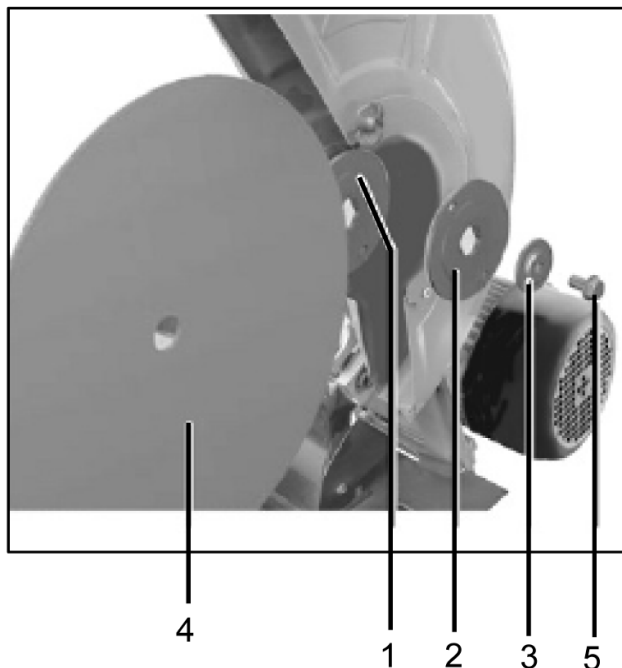


Рис. 4

## 7. ЭКСПЛУАТАЦИЯ

Пила используется только для отреза черного металлопроката отрезным диском. На пиле используется диск по металлу. Запрещается установка на пилу дисков другого типа и назначения.

### Фиксация заготовки в тиски (Рис. 5, Рис. 6)

Крутите ручку штока тисков 1 против часовой стрелки, чтобы развести упоры тисков. Упор 4 подвижный, упор 3 неподвижный с регулировкой угла реза. Установите заготовку между упорами тисков и зафиксируйте ее, вращая ручку 1 по часовой стрелке.

На моделях ПМ 1218 и ПМ 2535 тиски имеют рычаг для быстрого открывания тисков 2 (Рис. 5). Для этого поднимите рычаг вверх. В таком положении рычага шток свободно перемещается вдоль своей оси. Для фиксации заготовки опустите рычаг вниз и зафиксируйте заготовку ручкой 1.

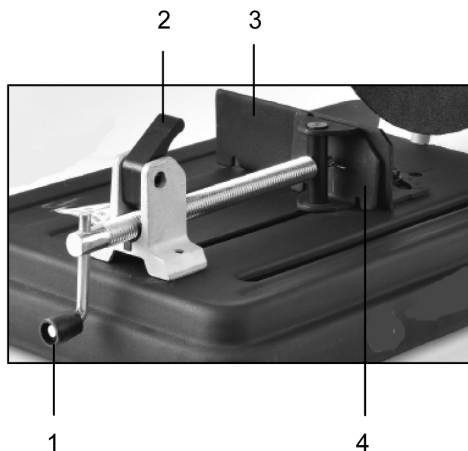


Рис. 5

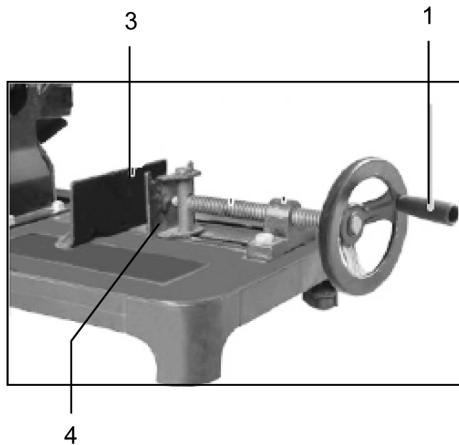


Рис. 6

### Регулировка угла реза в горизонтальной плоскости

Для регулировки угла реза заготовки в горизонтальной плоскости ослабьте винты крепления упора 3 (Рис. 7). Установите упор по шкале на необходимый угол реза и зафиксируйте болты упора. Упор регулируется на угол от 0° до 45°.

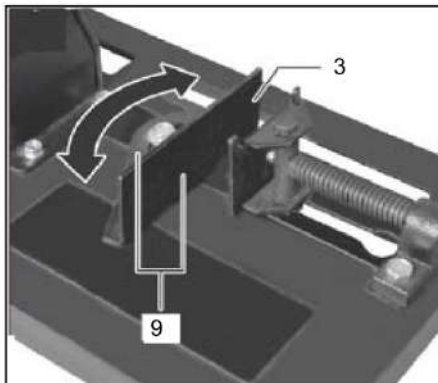


Рис. 7

### Включение/выключение пилы

Проверьте затяжку болта фиксации диска.

Проверьте, что на пиле не осталось регулировочных ключей.

Подключите пилу к электросети.

Для включения пилы ПМ 1218 и ПМ 2535 нажмите и удерживайте кнопку выключатель 1 (Рис. 8). Для выключения отпустите кнопку выключателя. Для фиксации выключателя во включенном положении нажмите на кнопку фиксации выключателя и отпустите выключатель. Для разблокировки выключателя нажмите на него и отпустите.

Для включения пилы ПМ 3040Т нажмите кнопку «I» на выключателе (Рис. 9). Для выключения нажмите кнопку «0».

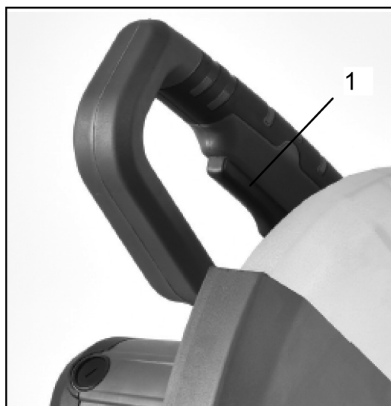


Рис. 8

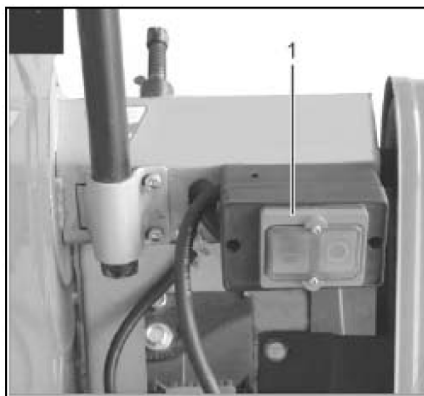


Рис. 9

## 8. ТЕХНИЧЕСКОЕ ОБСЛУЖИВАНИЕ

**Внимание!** Перед техническим обслуживанием проверьте, что пила отключена от электросети.

- Каждый раз по окончании работы рекомендуется очищать корпус инструмента и вентиляционные отверстия от грязи и пыли мягкой щеткой. Недопустимо использовать для устранения загрязнений растворители: бензин, спирт и т.п. Применение растворителей может привести к повреждению корпуса инструмента.

- Пила не требует дополнительной смазки.

- Для обеспечения безопасности и надежности инструмента, ремонт или регулировку необходимо производить в специализированных сервисных центрах. Адреса сервисных центров Elitech указаны на обратной стороне гарантийного талона.

## 9. ТРАНСПОРТИРОВКА И ХРАНЕНИЕ

### Транспортировка

Пилу в упаковке изготовителя можно транспортировать всеми видами крытого транспорта при температуре воздуха от минус 50 до плюс 50 °С и относительной влажности до 80% (при температуре плюс 25°С) в соответствии с правилами перевозки грузов, действующих на данном виде транспорта.

### Хранение

Пила должна храниться в упаковке изготовителя в отапливаемом вентилируемом помещении при температуре от плюс 5 до плюс 40°С и относительной влажности до 80% (при температуре плюс 25°С).

## 10. УТИЛИЗАЦИЯ

Не выбрасывайте пилу и ее компоненты вместе с бытовым мусором. Утилизируйте пилу согласно действующим правилам по утилизации промышленных отходов.

## 11. СРОК СЛУЖБЫ

Изделие относится к бытовому классу. Срок службы 5 лет.

## 12. ГАРАНТИЯ

Гарантийный срок на товар и условия гарантии указаны в гарантийном талоне.

Сделано в Китае.

Изготовитель: ХАНЖОУ ЗЕНЕРДЖИ ХАРДВАРЕ К., ЛТД  
HANGZHOU ZENERGY HARDWARE CO.,LTD

Адрес: 8Д, №2 Неолинк Технолоджи Парк, 2630 Нанхуан роуд, Ханжоу, 310053,  
Китай

8D, No.2 Neolink Technology Park, 2630 Nanhuan Rd., Hangzhou, 310053,  
China

Уполномоченное лицо:

ООО «АСТИМПОРТ»,  
Москва, ул. Бойцовая, дом 27,  
тел 495 9255642,  
E-mail: [astimport@rambler.ru](mailto:astimport@rambler.ru)

Сертификат соответствия согласно требованиям технических регламентов

Таможенного союза № ТС RUC-CN.АЯ46.В71076

Срок действия: с 24.08.2015 по 23.08.2018

Орган по сертификации: РОСТЕСТ-Москва





Дата производства:

**8 800 100 51 57**  
Номер круглосуточной бесплатной горячей линии по РФ.  
Вся дополнительная информация о товаре и сервисных  
центрах на сайте  
**[www.elitech-tools.ru](http://www.elitech-tools.ru)**