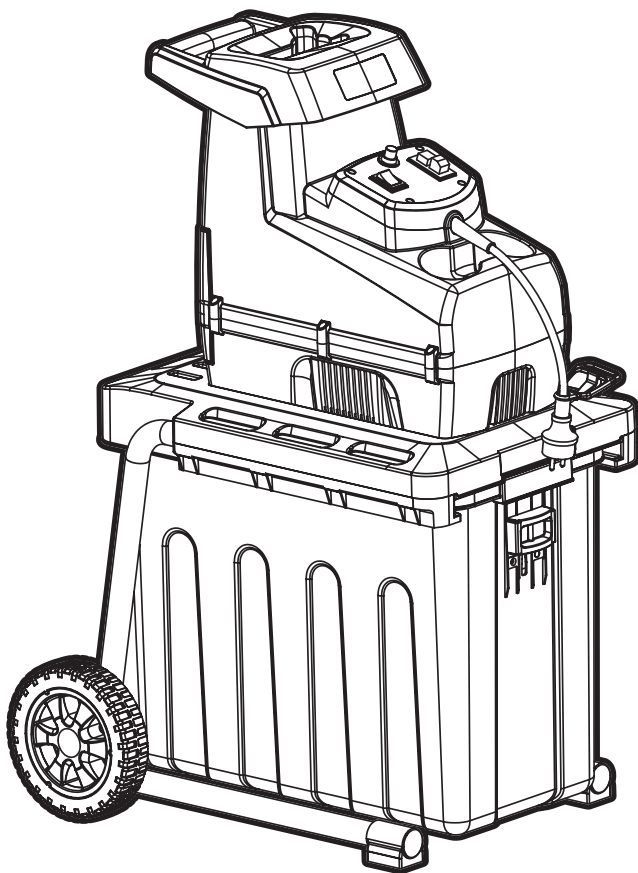


СЧАМРІОН®

РУКОВОДСТВО ПО ЭКСПЛУАТАЦИИ ИЗМЕЛЬЧИТЕЛЬ ЭЛЕКТРИЧЕСКИЙ SH280



СОДЕРЖАНИЕ

1. ТЕХНИЧЕСКИЕ ХАРАКТЕРИСТИКИ	3
2. ВВЕДЕНИЕ	4
3. ЗНАКИ БЕЗОПАСНОСТИ, УПРАВЛЕНИЯ И ИНФОРМАЦИИ	5
4. ИСПОЛЬЗОВАНИЕ ПО НАЗНАЧЕНИЮ	6
5. ОБЩИЕ ПРАВИЛА ТЕХНИКИ БЕЗОПАСНОСТИ	7
6. ТРЕБОВАНИЯ ТЕХНИКИ БЕЗОПАСНОСТИ ВО ВРЕМЯ ЭКСПЛУАТАЦИИ	9
7. ОСНОВНЫЕ УЗЛЫ И ОРГАНЫ УПРАВЛЕНИЯ	11
ПРИНЦИП РАБОТЫ ИЗМЕЛЬЧИТЕЛЯ	11
8. СБОРКА	12
КОМПЛЕКТНОСТЬ	12
9. ПОДГОТОВКА К РАБОТЕ И ЭКСПЛУАТАЦИЯ	14
ПОДГОТОВКА К РАБОТЕ	14
РЕКОМЕНДАЦИИ ПО ПРИМЕНЕНИЮ УДЛИНИТЕЛЯ	14
ВКЛЮЧЕНИЕ ИЗМЕЛЬЧИТЕЛЯ	14
ВЫКЛЮЧЕНИЕ ИЗМЕЛЬЧИТЕЛЯ	15
УСТРАНЕНИЕ БЛОКИРОВКИ	15
ИЗМЕЛЬЧЕНИЕ	15
10. ТЕХНИЧЕСКОЕ ОБСЛУЖИВАНИЕ	17
ВИДЫ РАБОТ И ПЕРИОДИЧНОСТЬ ТЕХНИЧЕСКОГО ОБСЛУЖИВАНИЯ	17
ОЧИСТКА ИЗМЕЛЬЧИТЕЛЯ	18
ОБСЛУЖИВАНИЕ КОНТРПЛИТЫ И НОЖА	18
11. ХРАНЕНИЕ, ТРАНСПОРТИРОВАНИЕ, РЕАЛИЗАЦИЯ И УТИЛИЗАЦИЯ	20
12. ПОИСК И УСТРАНЕНИЕ НЕИСПРАВНОСТЕЙ	21
ДЛЯ ЗАМЕТОК	23

1. ТЕХНИЧЕСКИЕ ХАРАКТЕРИСТИКИ

Характеристики	Значение
Напряжение, В/Гц	230/50
Мощность номинальная, кВт	2,8
Номинальная скорость вращения вала ножа без нагрузки, об/мин	60
Максимальный диаметр измельчения, мм*	44*
Вес, кг	20,5
Объем контейнера, л	53
Класс защиты по IP	IPX4
Уровень звукового давления L _{ра} , дБА	79,1 (K=3 дБА)
Гарантированный уровень мощности звука (2000/14/ЕС), дБА	94

(*) — см. раздел руководства ИЗМЕЛЬЧЕНИЕ

Технические характеристики могут быть изменены без предварительного уведомления.

2. ВВЕДЕНИЕ

Уважаемый пользователь!

Благодарим за покупку продукции CHAMPION. В данном руководстве приведены правила эксплуатации электрического измельчителя CHAMPION. Перед началом работ внимательно прочтите руководство. Эксплуатируйте устройство в соответствии с правилами и с учетом требований безопасности, а также руководствуясь здравым смыслом. Сохраните руководство, при необходимости Вы всегда можете обратиться к нему.

Продукция CHAMPION отличается высокой мощностью и производительностью, продуманным дизайном и эргономичной конструкцией, обеспечивающей удобство её использования. Линейка техники CHAMPION регулярно расширяется новыми устройствами, которые постоянно совершенствуются.

Производитель оставляет за собой право без предварительного уведомления вносить изменения в комплектность, конструкцию отдельных узлов и деталей, не ухудшающие качество устройства. В связи с этим происходят изменения в технических характеристиках, и содержание руководства может не полностью соответствовать приобретенному устройству. Имейте это в виду, изучая руководство по эксплуатации*.

Внешний вид продукции может отличаться от изображения на титульном листе руководства по эксплуатации.

(*) С последней версией руководства по эксплуатации можно ознакомиться на сайте www.championtool.ru

3. ЗНАКИ БЕЗОПАСНОСТИ, УПРАВЛЕНИЯ И ИНФОРМАЦИИ

Знаки безопасности, управления и информации размещены на устройстве в виде наклеек, либо нанесены рельефно на корпусе.

	Не используйте измельчитель во время дождя, а также при большой влажности воздуха. Храните измельчитель в сухом месте		Внимание! Опасность! Вращающиеся ножи! Во время работы измельчителя держите подальше руки и ноги от отверстия загрузочного и разгрузочного желобов
	Предупреждение! Осторожно! Внимание!		
	Внимание! Опасность поражения электрическим током!		При обслуживании отключите измельчитель от сети
	Прочтите руководство по эксплуатации перед началом работы		Утилизация устройства должна производиться в соответствии с нормами законодательства РФ, в частности Федеральным законом N7-ФЗ от 10.01.2002 «Об охране окружающей среды»
	Всегда используйте защитные очки и наушники		

РАСШИФРОВКА СЕРИЙНОГО НОМЕРА

XXAABVCCCC

XX - Код производителя
 AA - Номер модели
 BV - Год производства
 CCCCC - Уникальный номер модели

4. ИСПОЛЬЗОВАНИЕ ПО НАЗНАЧЕНИЮ

Измельчитель (далее по тексту измельчитель или устройство) предназначен для непрофессионального использования. Может использоваться для измельчения веток на приусадебных участках и участках садоводов-любителей, с соблюдением правил техники безопасности и руководства по эксплуатации.



Устройство сконструировано таким образом, что оно безопасно и надежно, если эксплуатируется в соответствии с Руководством. Прежде чем приступить к эксплуатации устройства прочтите и усвойте Руководство по эксплуатации. Если Вы этого не сделаете, результатом может явиться травма или повреждение устройства.



ВНИМАНИЕ!

Использование устройства в любых других целях, не предусмотренных настоящим руководством, является нарушением условий безопасной эксплуатации и прекращает действие гарантийных обязательств поставщика. Производитель и поставщик не несут ответственности за повреждения, возникшие вследствие использования устройства не по назначению. Выход из строя устройства при использовании не по назначению не является гарантийным случаем.



ВНИМАНИЕ!

Запрещается вносить какие-либо изменения в конструкцию устройства. Это может стать причиной получения серьезной травмы, а также причиной выхода из строя устройства. Производитель и поставщик не несут ответственности за любые ущерб и убытки, возникшие из-за эксплуатации устройства с самостоятельными произведенными конструктивными изменениями.



ВНИМАНИЕ!

Используйте для ремонта и обслуживания расходные материалы, рекомендованные заводом-изготовителем и оригинальные запасные части. Использование не рекомендованных расходных материалов, не оригинальных запчастей лишает Вас права на гарантийное обслуживание устройства.



ВНИМАНИЕ!

Запрещается измельчение: предметов из стекла, металла, пластика; полиэтиленовых пакетов, камней, тканей и корней с почвой. Выход из строя измельчителя при использовании не по назначению не является гарантийным случаем.

5. ОБЩИЕ ПРАВИЛА ТЕХНИКИ БЕЗОПАСНОСТИ

Внимательно прочтите данное руководство. Ознакомьтесь с устройством прежде, чем приступать к эксплуатации. Ознакомьтесь с работой органов управления. Знайте, что делать в экстренных ситуациях. Обратите особое внимание на информацию, которой предшествуют следующие заголовки:



ПРЕДУПРЕЖДЕНИЕ!

Невыполнение требования руководства приведет к смертельному исходу или получению серьезных травм.



ОСТОРОЖНО!

Невыполнение требования руководства приведет к получению травм средней тяжести.



ВНИМАНИЕ!

Невыполнение требования руководства приведет к повреждению устройства.



ПРИМЕЧАНИЕ!

Указывает на информацию, которая будет полезна при эксплуатации устройства.

1. Прежде чем начать работу в первый раз, получите инструктаж продавца или специалиста, как следует правильно обращаться с устройством, при необходимости пройдите курс обучения.
2. Несовершеннолетние лица к работе с устройством не допускаются, за исключением лиц старше 16 лет, проходящих обучение под надзором.
3. Эксплуатируйте устройство в хорошем физическом и психическом состоянии.



ПРЕДУПРЕЖДЕНИЕ!

Не работайте с устройством в болезненном или утомленном состоянии, в состоянии алкогольного или наркотического опья-

нения, после употребления сильно действующих лекарств или иных веществ, способных оказать влияние на физическое и психическое состояние.

4. Работайте только в дневное время или при хорошем искусственном освещении.
5. Устройство разрешается передавать или давать во временное пользование (напрокат) только тем лицам, которые хорошо знакомы с данной моделью и обучены обращаться с ней. При этом обязательно должно прилагаться руководство по эксплуатации.
6. Не начинайте работать, не подготовив рабочую зону и не определив беспрепятственный путь на случай эвакуации.
7. Не рекомендуется работать устройством в одиночку. Позаботьтесь о том, чтобы во время работы на расстоянии слышимости кто-то находился, на случай если Вам понадобится помощь.



ПРЕДУПРЕЖДЕНИЕ!

При неблагоприятной погоде (дождь, снег, лед, ветер, град) рекомендуется отложить проведение работ – существует повышенная опасность несчастного случая!

8. Посторонние люди, дети и животные должны находиться на безопасном расстоянии вне рабочей зоны. Запрещается находиться ближе 15 м от работающего устройства.
9. Проверяйте устройство перед работой, чтобы убедиться, что все рукоятки, крепления и предохранительные приспособления находятся на месте и в исправном состоянии.
10. Храните устройство в закрытом месте, недоступном для детей.

11. Работайте в плотно облегающей одежде. Не носите широкую одежду и украшения, так как они могут попасть в движущиеся части устройства.
12. Наденьте прочные защитные перчатки. Перчатки снижают передачу вибрации на Ваши руки. Продолжительное воздействие вибрации может вызвать онемение пальцев и другие болезни.
13. Носите прочную обувь на не скользящей подошве для большей устойчивости. Не работайте с устройством босиком или в открытой обуви.
14. Всегда используйте защитные очки при работе.
15. Во избежание повреждения органов слуха рекомендуется во время работы с устройством использовать защитные наушники.
16. Не вносите изменения в конструкцию устройства. Производитель и поставщик снимают с себя ответственность за возникшие в результате этого последствия (травмы и повреждения устройства).
17. Всегда руководствуйтесь здравым смыслом. Невозможно предусмотреть все ситуации, которые могут возникнуть перед Вами. Если Вы в какой-либо ситуации почувствовали себя неуверенно, обратитесь за советом к специалисту: дилеру, механику авторизованного сервисного центра, опытному пользователю.

6. ТРЕБОВАНИЯ ТЕХНИКИ БЕЗОПАСНОСТИ ВО ВРЕМЯ ЭКСПЛУАТАЦИИ

ПОЖАРНАЯ БЕЗОПАСНОСТЬ

Для очистки деталей не используйте бензин или другой воспламеняющийся растворитель.

ЭЛЕКТРИЧЕСКАЯ БЕЗОПАСНОСТЬ

1. Для предотвращения поражения электрическим током не работайте устройством во время дождя, а также в сыром или влажном помещении.
2. Перед включением в электросеть, проверьте розетки, вилку и кабель на отсутствие повреждений. Если повреждение обнаружено, немедленно дайте специалисту устранить его.
3. Никогда не носите/перемещайте устройство за кабель. Не дергайте за кабель, чтобы выдернуть вилку из розетки. Защищайте кабель от горячих поверхностей, масел и острых предметов.
4. Необходимо избегать контакта тела с заземленными поверхностям - трубами, системой отопления и т.п. Если тело заземлено, возникает риск получить удар электрическим током.

ФИЗИЧЕСКАЯ БЕЗОПАСНОСТЬ (ТРАВМЫ)

1. Всегда твердо стойте на земле, не теряйте равновесия. Перед началом работы осмотритесь, нет ли на участке препятствий, о которые Вы можете споткнуться и упасть. Во время работы выбирайте удобное, устойчивое, постоянно контролируемое вами положение.
2. Устанавливайте измельчитель на твердом, ровном основании в устойчивом положении.

3. Следите, чтобы ноги/руки не располагались вблизи рабочих органов и вращающихся частей.
4. Перед включением измельчителя убедитесь, что загрузочный желоб и полость измельчителя пусты. Не допускайте, чтобы в измельчителе оставался измельчаемый материал. Измельчаемый материал может быть выброшен, что может стать причиной травм.
5. При включении измельчителя и во время работы нельзя находиться перед разгрузочным желобом.
6. Для загрузки материала всегда стойте позади измельчителя.
7. При работе никогда не стойте на более высоком уровне, чем основание измельчителя.
8. Во время работы измельчителя не приближайте лицо или другие части тела к загрузочному и разгрузочному желобам. Существует опасность травматизма для глаз, лица и пальцев.



ВНИМАНИЕ!

Касаться руками или другими частями тела, а также одеждой загрузочного желоба, разгрузочного желоба или вращающихся узлов ЗАПРЕЩЕНО.

9. При загрузке измельчителя с особой осторожностью следите за тем, чтобы посторонние предметы, например, металлические детали, камни, пластмасса и т.п. не попали в полость измельчителя, так как это может привести к повреждениям рабочих органов и выбросу материала через загрузочный желоб.

10. Ни в коем случае не пытайтесь залезть рукой в загрузочный желоб. Если вы хотите протолкнуть материал внутрь загрузочного желоба, воспользуйтесь ТОЛКАТЕЛЕМ, поставляемым в комплекте с устройством!
11. Всегда сохраняйте безопасную дистанцию относительно других людей, которые работают вместе с Вами.
12. Соблюдайте особую осторожность при выполнении работ в стесненных условиях (в ограниченном пространстве).
13. Выключите измельчитель перед перемещением с одного места на другое.
14. Все работы по техническому обслуживанию и ремонту проводите при выключенном измельчителе и отключении его от сети.

ТЕХНИЧЕСКАЯ БЕЗОПАСНОСТЬ (УСТРОЙСТВО)

Перед включением двигателя следите за тем, чтобы рабочие органы устройства не соприкасались с посторонними предметами.



ВНИМАНИЕ!

Пользователь несет персональную ответственность за возможный вред здоровью и имуществу третьих лиц в случае неправильного использования устройства или использования его не по назначению.

7. ОСНОВНЫЕ УЗЛЫ И ОРГАНЫ УПРАВЛЕНИЯ

Основные узлы и органы управления приведены на Рис. 1, 2.

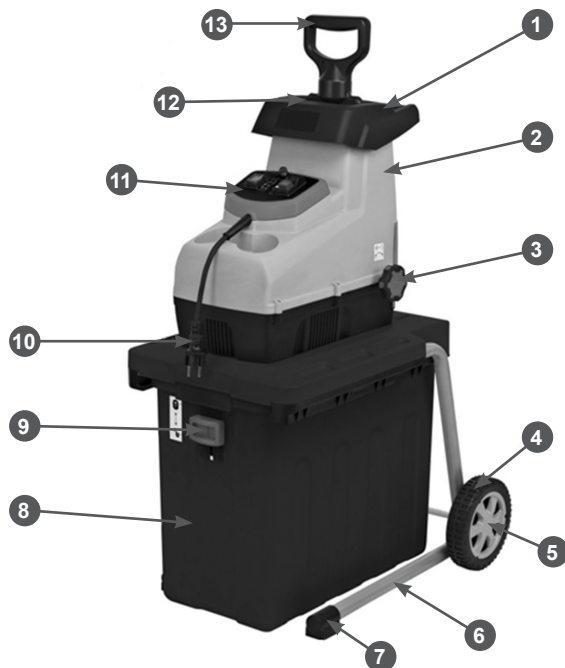


Рис. 1. Основные узлы и органы управления

1. Рукоятка транспортировочная
2. Корпус измельчителя
3. Ручка регулировки контрплати
4. Колесо
5. Колпак колеса
6. Опора
7. Ножка опоры
8. Контейнер
9. Фиксатор контейнера
10. Вилка кабеля включения
11. Панель управления
12. Загрузочный желоб
13. Толкатель

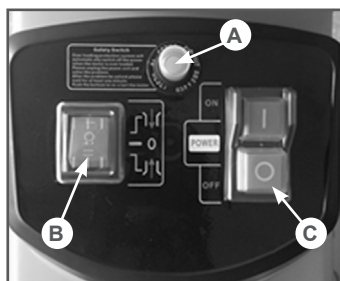


Рис. 2 Панель управления

- A - кнопка предохранителя
 B - переключатель режима ВПЕРЕД/НАЗАД
 C - электромагнитный выключатель

ПРИНЦИП РАБОТЫ ИЗМЕЛЬЧИТЕЛЯ

Принцип работы измельчителя заключается в следующем: вращение якоря электродвигателя измельчителя через редуктор передается на нож. При контакте древесного материала с вращающимся ножом происходит его измельчение.

8. СБОРКА

КОМПЛЕКТНОСТЬ

Комплектность устройства приведена в Таблице 1.

ТАБЛИЦА 1. Комплектность устройства

Наименование	Кол-во
Руководство по эксплуатации	1 шт.
Измельчитель	1 шт.
Контейнер	1 шт.
Колесо	2 шт.
Колпак колеса	2 шт.
Ось колес с креплением (2 шайбы, 2 втулки, 2 гайки)	1 к-т
Толкатель	1 шт.
Ключ-отвертка	1 шт.
Ключ шестигранный	1 шт.



ВНИМАНИЕ!

Производитель оставляет за собой право без предварительного уведомления внести изменения в комплектность.

Устройство поставляется в разобранном состоянии.

Для сборки устройства выполните следующее:

1. Извлеките из упаковки содержимое. Распакуйте все детали и положите их на ровную устойчивую поверхность. Удалите все упаковочные материалы. Убедитесь, что содержимое упаковки соответствует комплектности устройства, а повреждения отсутствуют. При обнаружении некомплектности или повреждений обратитесь в торгующую организацию, где приобрели устройство.
2. Переверните измельчитель вверх ногами и отведите опоры 6 вверх (Рис. 3).

3. Установите ось 4, шайбы 1, втулки 2, колеса 5, гайки 3. Застопорите ось колес шестигранным ключом 8 и затяните гайки 3 гаечным ключом 7 (Рис. 3).

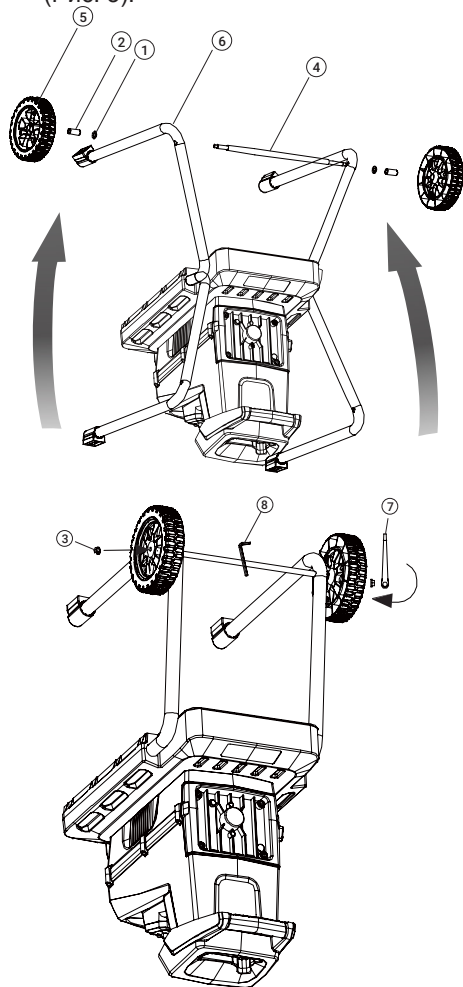


Рис. 3 Установка колес

1. Шайба 2. Втулка 3. Гайка 4. Ось
5. Колесо 6. Опора 7. Ключ шестигранный
8. Ключ гаечный

4. Переверните измельчитель и установите его на колеса и опоры на ровной поверхности.
5. Защелкните колпаки колес (Рис. 4).
6. Установите контейнер и заблокируйте его фиксатором (Рис. 4).

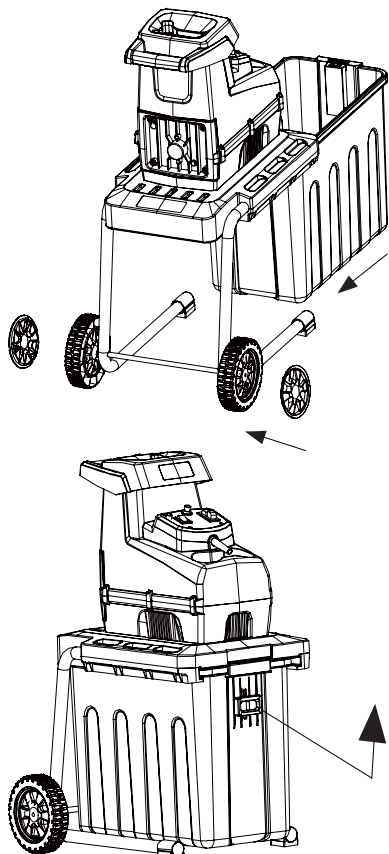


Рис. 4 Установка контейнера

9. ПОДГОТОВКА К РАБОТЕ И ЭКСПЛУАТАЦИЯ

ПОДГОТОВКА К РАБОТЕ

Перед началом работы необходимо выполнить следующее:

1. Установить измельчитель на твердом, ровном основании в устойчивом положении.
2. Проверить затяжку резьбовых соединений крепежных элементов.
3. Протянуть электрический кабель удлинителя к измельчителю. Подключить удлинитель к сети.
4. Проверить исправность органов управления и предохранительных элементов.
5. Подготовить контейнер или место для сбора продуктов измельчения.
6. Сложить в одном месте измельчаемый материал, подготовить его к измельчению. Очистить корни и ветки от земли и других инородных материалов, таких как камни, стекло, металл, ткань или пленка. В противном случае это может повредить режущий механизм.



ПРИМЕЧАНИЕ!

На устройство с механическими повреждениями, полученными в результате попадания в режущий механизм измельчителя твердых частиц неорганического происхождения, гарантийные обязательства не распространяются.

7. При наличии возможности произведите ограждение зоны, в которой будет проводиться работа, и установите предупреждающие таблички в соответствии с разделом ОБЩИЕ ПРАВИЛА ТЕХНИКИ БЕЗОПАСНОСТИ.

РЕКОМЕНДАЦИИ ПО ПРИМЕНЕНИЮ УДЛИНИТЕЛЯ

При работе устройством вне помещения для подключения используйте удлинитель, предназначенный для наружных

работ. При подключении всегда учитывайте длину и сечение провода удлинителя. При длине кабеля удлинителя до 50 метров минимальное сечение медного провода должно быть не менее 1,5 мм². При длине кабеля удлинителя более 50 метров, минимальное сечение медного провода должно быть не менее 2,5 мм². Удлинитель должен быть оборудован температурным выключателем. При применении удлинителя барабанного типа кабель должен быть размотан с барабана полностью.



ПРЕДУПРЕЖДЕНИЕ!

При применении удлинителя с очень большой длиной или слишком маленьким сечением проводов возникают большие потери подаваемого напряжения, что приводит к перегрузке и выходу из строя электродвигателя.

ВКЛЮЧЕНИЕ ИЗМЕЛЬЧИТЕЛЯ



ВНИМАНИЕ!

При включении измельчителя в загрузочном желобе и полости измельчителя не должно быть измельчаемого материала. В противном случае при включении может произойти выброс измельчаемого материала, либо блокировка ножа.

1. Вставьте вилку кабеля включения измельчителя в розетку удлинительного кабеля.
2. Установите, нажатием на клавишу, переключатель В (Рис. 2) режима работы Вперед/Назад в положение Вперед .
3. Установите, нажатием на клавишу, электромагнитный выключатель С (Рис. 2) в положение ON «I» (ВКЛЮЧЕНО), электродвигатель включится.
4. Двигатель должен достичь максимальной частоты вращения (частота вращения без нагрузки) до того, как

начнется подача измельчаемого материала.

- При отключении электроснабжения происходит отключение измельчителя, электромагнитный выключатель переключается в положение OFF «0» (ВЫКЛЮЧЕНО). При возобновлении питания от сети электроснабжения измельчитель не сможет включиться самостоятельно. Чтобы включить измельчитель необходимо еще раз нажать на клавишу выключателя и установить его в положение ON «1» (ВКЛЮЧЕНО).

ВЫКЛЮЧЕНИЕ ИЗМЕЛЬЧИТЕЛЯ



ВНИМАНИЕ!

После выключения нож продолжает вращаться еще несколько секунд.

Выключайте электродвигатель только, если измельчитель совершенно пуст. В противном случае при повторном включении может произойти блокировка ножа. Для выключения измельчителя нажатием установите клавишу электромагнитного выключателя С (Рис. 2) в положение OFF «0» (ВЫКЛЮЧЕНО).

УСТРАНЕНИЕ БЛОКИРОВКИ

При блокировке отключается двигатель (выскакивает кнопка предохранителя А (Рис. 2), а электромагнитный выключатель устанавливается в положение OFF «0» (ВЫКЛЮЧЕНО).

Чтобы не допустить повреждений двигателя вследствие перегрева, устройство разрешается повторно включать не ранее, чем через 5-10 секунд. Это необходимо для охлаждения двигателя.

Для повторного включения измельчителя нажмите кнопку А и нажатием установите клавишу электромагнитного выключателя в положение ON «1» (ВКЛЮЧЕНО). Если измельчитель не включается (это может произойти от регулярной и достаточно сильной перегрузки), то:

- Отключите измельчитель от электросети, вынув вилку из розетки удлинителя.
- Отсоедините контейнер.
- Очистите загрузочный желоб и разгрузочный желоб от засорений с помощью щетки.
- Присоедините контейнер.
- Включите кнопку А (Рис. 2).
- Нажатием установите клавишу В (Рис. 2) «Вперед / Назад» в положение Назад, чтобы изменить направление вращения ножа.
- Нажмите и удерживайте клавишу электромагнитного выключателя в положение ON «1» (ВКЛЮЧЕНО), чтобы удалить любые предметы, которые могут помешать лезвиям ножа.



ВНИМАНИЕ!

При эксплуатации измельчителя с частой перегрузкой возможен выход из строя блока управления и электродвигателя. Избегайте перегрузок, выход при этом из строя блока управления и электродвигателя не является гарантийным случаем.

ИЗМЕЛЬЧЕНИЕ



ВНИМАНИЕ!

Правильное использование измельчителя включает в себя измельчение свежесрезанных веток с максимальным диаметром до 44 мм.



ВНИМАНИЕ!

Некоторые породы садовых деревьев бывают очень твердыми, поэтому измельчайте только тонкие ветки!



ВНИМАНИЕ!

Измельчение старых, высохших веток, а также пиломатериалов и изделий из дерева (черенков от лопат, топорниц и т.п.) ЗАПРЕЩЕНО!

**ВНИМАНИЕ!**

Измельчение кухонных отходов ЗАПРЕЩЕНО!

Включите измельчитель, как описано выше. Подачу веток в загрузочный желоб осуществляйте без давления, просто придерживая их, чтобы они не подпрыгивали, и слегка подталкивая (Рис. 5). Двигатель измельчителя не перегружайте. Частота вращения двигателя при измельчении должна снижаться незначительно. Погружайте столько материала (веток), чтобы погружаемый материал не заблокировался в желобе. При необходимости протолкнуть материал внутрь полости измельчителя пользуйтесь ТОЛКАТЕЛЕМ (Рис. 5), поставляемым в комплекте с устройством. Следите за тем, чтобы измельченный материал свободно падал из разгрузочного желоба – в противном случае возможна опасность засорения!

**ВНИМАНИЕ!**

Запрещается измельчение: предметов из стекла, металла, пластика; полиэтиленовых пакетов, камней, тканей и корней с почвой. Выход из строя измельчителя из-за измельчения указанных материалов не является гарантийным случаем.



Рис. 5 Измельчение

Чередуйте подачу ветвей и мягких древесных остатков (мелких веточек и листьев), это также поможет избежать заклинивания ножа.

Избегайте блокирования разгрузочного желоба, так как это может привести к выбросу материала через отверстие загрузочного желоба. Своевременно опорожняйте контейнер для сбора продуктов измельчения.

**ОСТОРОЖНО!**

Выключайте устройство перед снятием контейнера для сбора продуктов измельчения.

**ВНИМАНИЕ!**

Соблюдайте следующий режим работы: 15 минут – измельчение; затем 5 минут перерыв.

Следите, чтобы вентиляционные отверстия в корпусе электродвигателя всегда были открытыми и чистыми, во избежание перегрева электродвигателя и выхода его из строя. Если результаты работы измельчителя со временем ухудшились (увеличилось время измельчения), необходимо провести обслуживание ножа и контрплиты.

**ВНИМАНИЕ!**

При блокировке ножа, а также в случае появления необычных шумов или сильной вибрации садового измельчителя, немедленно выключите двигатель и отсоедините кабель включения. Произведите тщательный осмотр.

10. ТЕХНИЧЕСКОЕ ОБСЛУЖИВАНИЕ

ВИДЫ РАБОТ И ПЕРИОДИЧНОСТЬ ТЕХНИЧЕСКОГО ОБСЛУЖИВАНИЯ

Для поддержания высокой эффективности работы устройства необходимо периодически проверять его техническое состояние и выполнять необходимые работы. Периодичность технического обслуживания и виды выполняемых работ приведены в Таблице 2 «Виды работ и периодичность технического обслуживания».



ПРЕДУПРЕЖДЕНИЕ!

Несвоевременное техническое обслуживание или не устраненные проблемы перед работой, может стать причиной поломки устрой-

ства. Выход из строя устройства по этой причине не будет являться гарантийным случаем. Всегда выполняйте работы по техническому обслуживанию по графику, указанному в данном руководстве.



ВНИМАНИЕ!

Для выполнения технического обслуживания и ремонта используйте только оригинальные запасные части CHAMPION. Выход из строя устройства при использовании запасных частей, расходных материалов не соответствующих по качеству, а также при использовании не оригинальных запасных частей не будет являться гарантийным случаем.

ТАБЛИЦА 2. Виды работ и периодичность технического обслуживания

Виды работ		Периодичность проведения работ			
Работа	Операции	Перед работой	После работы	При повреждении	При необходимости
Контрольный осмотр		x			x
Очистка устройства			x		x
Проверка крепежных деталей*	Проверить	x			x
	Затянуть	x			x
Кабель* включения, электромагнитный выключатель, предохранитель	Проверить	x			
	Заменить			X(2)	
Вентиляционные отверстия для охлаждения двигателя	Проверить	X(1)			
	Очистить		X(1)		x
Загрузочный желоб, разгрузочный желоб	Проверить	x			
	Очистить		x	x	x
Щетки электродвигателя	Проверить			X(2)	X(2)
	заменить				X(2)
Обслуживание режущего ножа* и контрплиты*	Проверить	x			
	Настроить				x
	Заменить				X(2)

* – Данные запчасти и расходные материалы не подлежат замене по гарантии.

- (1) Техническое обслуживание должно осуществляться более часто, при работе в пыльных условиях.
- (2) Данный вид работ необходимо выполнять в авторизованном сервисном центре.



ВНИМАНИЕ!

График технического обслуживания (ТО) применим к нормальным рабочим условиям. Если Вы эксплуатируете устройство в экстремальных условиях, таких как: работа при высоких температурах, при сильной запыленности, необходимо сократить интервалы между ТО.



ОСТОРОЖНО!

Все работы по техническому обслуживанию выполняются в защитных перчатках и на отключенном от сети устройстве, за исключением настройки контрплиты.



ВНИМАНИЕ!

Выполняйте только те работы по обслуживанию измельчителя, которые описаны в данном руководстве по эксплуатации. Любые другие работы по обслуживанию и ремонту должны выполняться в авторизованном сервисном центре.



ВНИМАНИЕ!

Нарушение руководства по эксплуатации, любое неавторизованное вмешательство в конструкцию устройства угрожает Вашему здоровью и, в любом случае, приводит к невозможности предъявления гарантийных претензий.

ОЧИСТКА ИЗМЕЛЬЧИТЕЛЯ

Очистку измельчителя необходимо производить после каждого применения. Правильный уход за устройством защищает его от повреждений и увеличивает срок службы. Регулярно протирайте корпус мягкой тканью каждый раз после использования. Содержите в чистоте вентиляционные отверстия. Стойкие загрязнения удаляйте мягкой тканью, смоченной в мыльном растворе. Не применяйте такие растворители, как бензин, спирт, нашатырный спирт, так как эти вещества могут повредить пластиковые детали. Никогда не направляйте струи воды на узлы двигателя, уплотнения и опорные места, а также на электрообо-

рудование, например, выключатели. При несоблюдении вышеуказанного следствием может стать дорогостоящий ремонт!

ОБСЛУЖИВАНИЕ КОНТРПЛИТЫ И НОЖА

Для получения оптимального результата измельчения и предотвращения повреждения ножа контрплиты В (Рис. 6) должна периодически регулироваться. Для этого включите измельчитель, поверните регулировочную ручку контрплиты А (Рис. 6) по часовой стрелке, пока не будет слышен легкий шум трения, и мелкие алюминиевые стружки в течение короткого времени будут сыпаться из разгрузочного желоба. Если этого не произошло, а ручка контрплиты находится в крайнем положении, необходимо осмотреть состояние ножа и контрплиты и заменить при необходимости контрплиту.

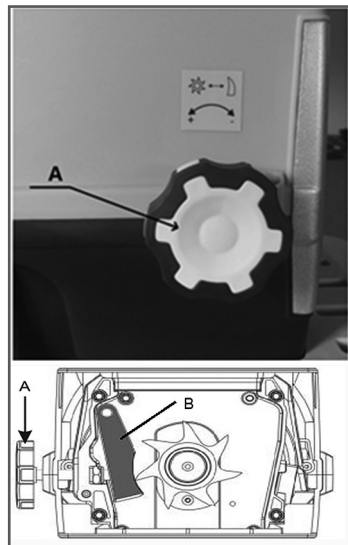


Рис. 6 Регулировка контрплиты

Для проведения осмотра состояния ножа или замены контрплиты необходимо отключить измельчитель от сети и открутить 4 винта А (Рис. 7) задней крышки.



ВНИМАНИЕ!

Удалите грязь и остатки измельчаемого материала после каждого осмотра и при замене контрплиты. Не чистите устройство проточной водой или струями воды под высоким давлением. Не используйте чистящие средства или растворители. Используйте мягкую щетку или ткань для чистки.

Для замены контрплиты:

1. Поверните регулировочную ручку контрплиты А (Рис. 6) против часовой стрелки до упора.
2. Выньте контрплиту В (Рис. 7) и замените ее новой.
3. Установите заднюю крышку и закрутите винты используя гаечный ключ.
4. Отрегулируйте положение контрплиты, как указано выше.

Если в процессе осмотра обнаружены серьезные дефекты ножа (отломан зубец, трещины, сколы) обратитесь в сервисный центр.



ВНИМАНИЕ!

Замена ножа должна выполняться в авторизованном сервисном центре.



ПРИМЕЧАНИЕ!

Нож и контрплита являются расходными материалами и не подлежат замене по гарантии.

тии.

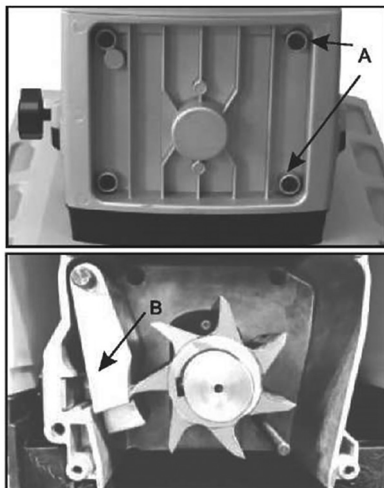


Рис. 7 Замена контрплиты

11. ХРАНЕНИЕ, ТРАНСПОРТИРОВАНИЕ, РЕАЛИЗАЦИЯ И УТИЛИЗАЦИЯ

ХРАНЕНИЕ

Устройство следует хранить в сухом, не запыленном помещении.

При хранении должна быть обеспечена защита устройства от атмосферных осадков.

Наличие в воздухе паров кислот, щелочей и других агрессивных примесей не допускается.

Устройство во время хранения должно быть недоступно для детей.

ВВОД В ЭКСПЛУАТАЦИЮ ПОСЛЕ ХРАНЕНИЯ

Подготовьте устройство к работе в соответствии с разделом ПОДГОТОВКА К РАБОТЕ И ЭКСПЛУАТАЦИЯ.

Перед включением измельчителя обязательно проведите контрольный осмотр.

Проверьте соединение движущихся частей, отсутствие поломок деталей, которые влияют на работу устройства. Если устройство имеет повреждения, устрани- те их перед эксплуатацией.

ТРАНСПОРТИРОВАНИЕ

Устройство можно транспортировать любым видом закрытого транспорта в упаковке производителя или без нее с сохранением устройства от механических повреждений, атмосферных осадков, воздействия химически активных веществ. Наличие в воздухе паров кислот, щелочей и других агрессивных примесей не допускается.

Во время погрузочно-разгрузочных работ устройство не должно подвергаться ударам, падениям и воздействию атмосферных осадков.

При транспортировании устройства любым видом транспорта устройство должно быть надежно закреплено, чтобы исключить его падение и удары.

Условия транспортирования устройства при воздействии климатических факторов:

- температура окружающего воздуха от минус 40 до плюс 40°C;
- относительная влажность воздуха не более 80 % при 20°C.

Перемещение устройства с одного рабочего места на другое производится с помощью специальной ручки, закрепленной на крышке корпуса, и колес.

РЕАЛИЗАЦИЯ

Реализация устройства осуществляется в соответствии с Федеральным законом «Об основах государственного регулирования торговой деятельности в Российской Федерации» от 28.12.2009 N 381-ФЗ, Правилами реализации товаров в предприятиях, а также иными подзаконными нормативными правовыми актами.

УТИЛИЗАЦИЯ

Утилизация устройства должна производиться в соответствии с нормами законодательства РФ, в частности Федеральным законом N7-ФЗ от 10.01.2002 «Об охране окружающей среды».

Помните о необходимости охраны окружающей среды и экологии.

12. ПОИСК И УСТРАНЕНИЕ НЕИСПРАВНОСТЕЙ

ВОЗМОЖНАЯ ПРИЧИНА	СПОСОБ УСТРАНЕНИЯ
Электродвигатель не включается	
Нет напряжения в сети питания	Проверьте наличие напряжения в сети
Питание не поступает, так как сетевой выключатель разомкнут	Включите сетевой выключатель
Поврежден кабель включения*	Обратитесь в сервисный центр
Неисправен электромагнитный выключатель*	Обратитесь в сервисный центр
Сработал предохранитель перегрузки	Действуйте в соответствии с разделом УСТРАНЕНИЕ БЛОКИРОВКИ
Неисправен электродвигатель	Обратитесь в сервисный центр
Нож заблокирован	Произведите чистку (см. раздел УСТРАНЕНИЕ БЛОКИРОВКИ) и при необходимости обслуживание ножа
Двигатель не развивает максимальные обороты и не работает на полную мощность	
Низкое напряжение	Проверьте напряжение в сети
Перегрузка устройства из-за слишком большого количества измельчаемого материала или плохой регулировки контрплиты	Уменьшите количество измельчаемого материала, произведите обслуживание ножа и контрплиты
Неподходящий удлинительный кабель	Используйте подходящий удлинительный кабель (см. раздел РЕКОМЕНДАЦИИ ПО ПРИМЕНЕНИЮ УДЛИНИТЕЛЯ)
Низкая производительность измельчения	
Зазор ножа и контрплиты не отрегулирован	Отрегулируйте зазор (см. раздел ОБСЛУЖИВАНИЕ КОНТРПЛИТЫ И НОЖА)
Режущие лезвия ножа тупые или повреждены	Произведите обслуживание ножа или замените
Загрузочный или разгрузочный желоба заблокированы	Очистите
Измельчаемый материал не соответствует требованиям данного руководства по эксплуатации	Используйте измельчитель по назначению (см. раздел ИЗМЕЛЬЧЕНИЕ)

ВОЗМОЖНАЯ ПРИЧИНА	СПОСОБ УСТРАНЕНИЯ
Сильная вибрация / посторонний шум.	
Повреждение ножа (ножей)*	Проверьте и при необходимости замените (см. раздел ОБСЛУЖИВАНИЕ НОЖА И КОНТРПЛИТЫ)
Попадание в режущий механизм посторонних предметов (твердых частиц)	Проверьте режущий механизм на наличие повреждений, произведите замену поврежденных деталей. Обратитесь в сервисный центр
Имеются повреждения внутренней полости измельчителя	Обратитесь в сервисный центр
Поврежден редуктор	Обратитесь в сервисный центр

* – На эти детали и расходные материалы гарантия производителя не распространяется.

Если неисправность своими силами устранить не удалось, обратитесь в авторизованный сервисный центр.

Если возникли другие неисправности, не указанные в таблице, обратитесь в авторизованный сервисный центр.

**ПРОИЗВОДИТЕЛЬ ОСТАВЛЯЕТ ЗА СОБОЙ
ПРАВО БЕЗ ПРЕДВАРИТЕЛЬНОГО
УВЕДОМЛЕНИЯ ВНОСИТЬ ИЗМЕНЕНИЯ
В КОМПЛЕКТНОСТЬ, КОНСТРУКЦИЮ
ОТДЕЛЬНЫХ ДЕТАЛЕЙ И УЗЛОВ, НЕ
УХУДШАЮЩИЕ КАЧЕСТВО ИЗДЕЛИЯ.
ПОСЛЕ ПРОЧТЕНИЯ РУКОВОДСТВА
СОХРАНИТЕ ЕГО В ДОСТУПНОМ
И НАДЕЖНОМ МЕСТЕ*.**

Адреса сервисных центров в вашем регионе вы можете найти на сайте

WWW.CHAMPIONTOOL.RU

ИМПОРТЕР: ООО «Ладога»
Адрес: 194292, г. Санкт-Петербург,
ул.Домостроительная, д.14, литер А, пом.428

ПРОИЗВОДИТЕЛЬ: SHANGHAI INHERTZ INTERNATIONAL TRADING CO., LTD
Адрес: Китай, Room 904, No. 48, Lane 758 Guoan Road, Yangpu District,
Shanghai, China
тел.: +86 21 55800873