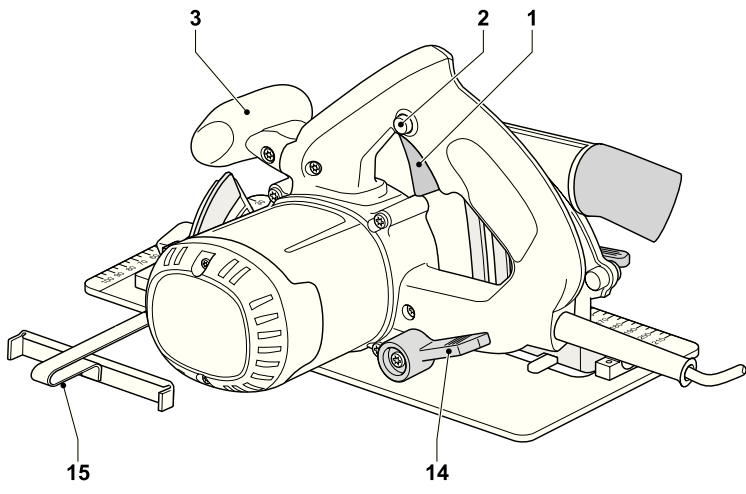
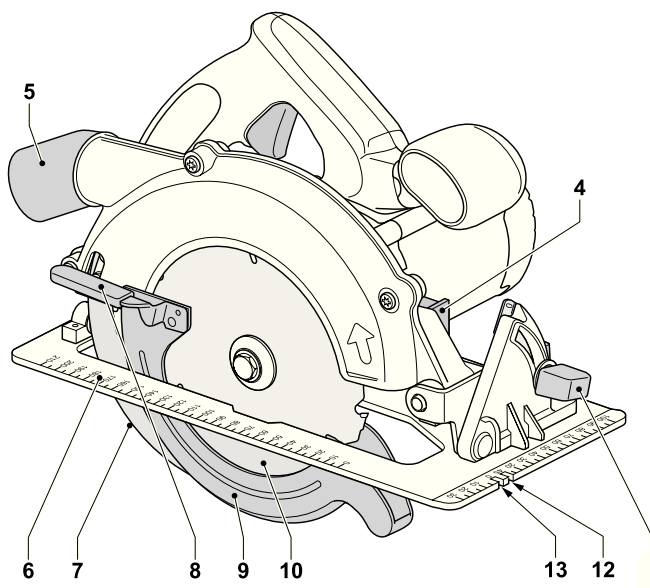
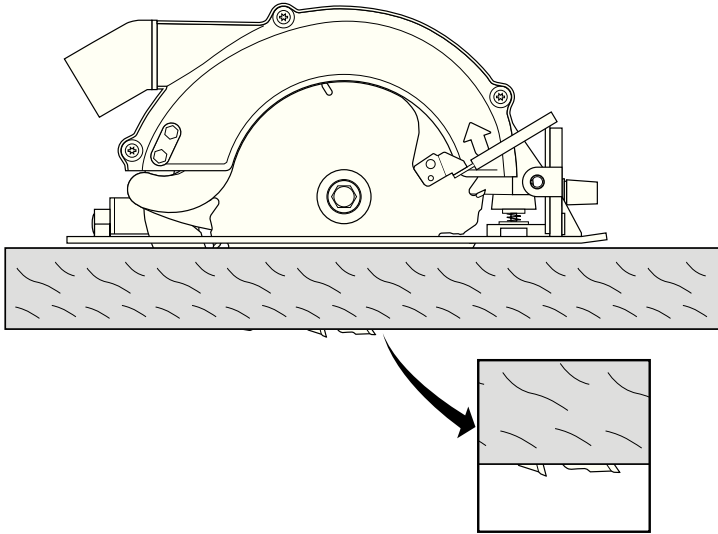
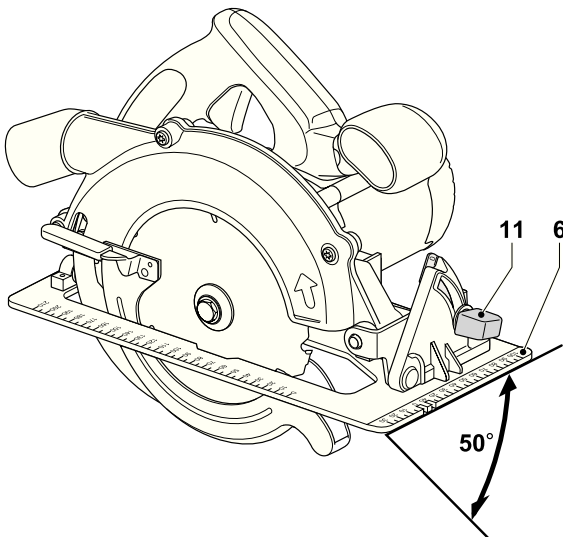

DEWALT®



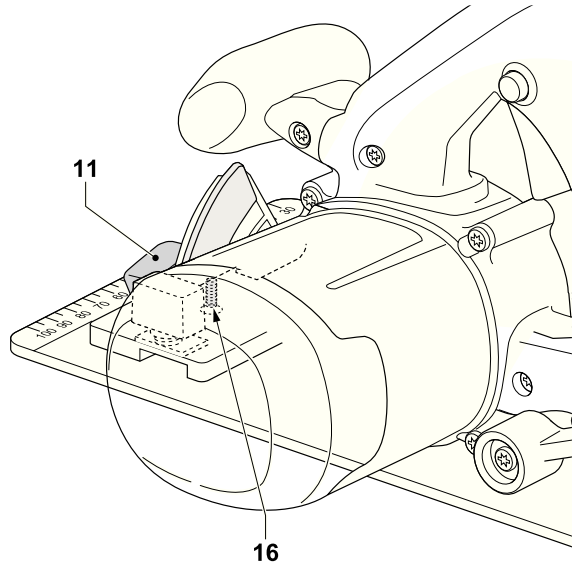
A



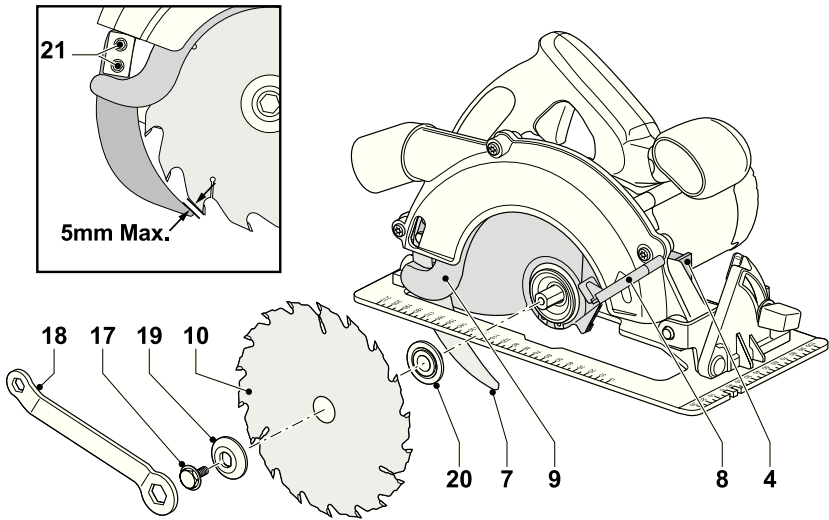
B



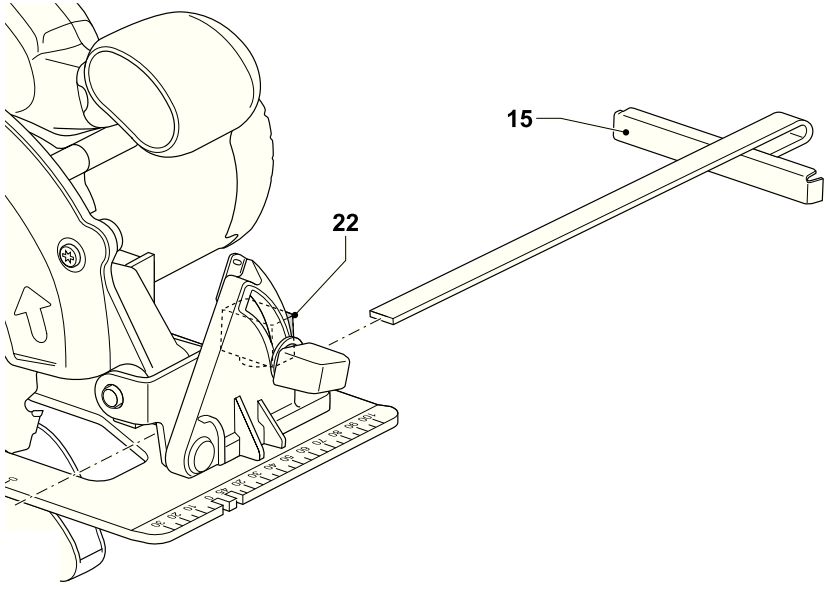
C



D



E



F

ПИЛА ДИСКОВАЯ РУЧНАЯ ЭЛЕКТРИЧЕСКАЯ D23620

Поздравляем Вас!

Вы выбрали электрический инструмент фирмы DEWALT. Тщательная разработка изделий, многолетний опыт фирмы по производству электроинструментов, различные усовершенствования, сделали электроинструменты DEWALT одними из самых надежных помощников для профессионалов.

Технические характеристики

D23620		
Напряжение электросети	B~	230
Потребляемая мощность	Вт	1150
Частота вращения на холостом ходу	мин ⁻¹	5000
Максимальная глубина пиления	мм	65
Диаметр пильного диска	мм	184
Толщина тела пильного диска	мм	2,5
Диаметр установочного отверстия пильного диска	мм	16
Пределы регулирования угла наклона		0...50°
Масса	кг	5,5

Минимальный электрический предохранитель

Для электроинструмента 230 В 10 А

В данном руководстве по эксплуатации используются следующие символы:



Внимание! Существует опасность для жизни, возможно ранение, возможно повреждение электроинструмента вследствие несоблюдения указаний данного руководства по эксплуатации!



Возможно поражение электрическим током!

Комплект поставки

Упаковка содержит:

- 1 ручная дисковая электропила
- 1 параллельная направляющая
- 1 гаечный ключ для крепления пильного диска

- 1 руководство по эксплуатации
- 1 схема разборки

- Проверьте электропилу и сменные принадлежности на отсутствие повреждений при транспортировании.
- Перед вводом в эксплуатацию электропилы, внимательно, полностью прочтите данное руководство по эксплуатации.

Составные части (Рис. А)

Ваша дисковая ручная электропила D23620 (в данном руководстве по эксплуатации также используется краткий термин – электропила) предназначена для профессионального пиления древесины и пластмасс.

1. Клавиша пускового выключателя
2. Кнопка защиты от непреднамеренного пуска
3. Рукоятка вспомогательная
4. Фиксатор шпинделя
5. Патрубок пылеотвода.
6. Подошва
7. Клин направляющий
8. Рычаг подъема нижнего защитного кожуха
9. Кожух защитный нижний
10. Диск пильный
11. Рукоятка регулирования угла наклона
12. Метка-насечка для пиления с наклоном
13. Метка-насечка для прямого пиления
14. Рычаг регулятора глубины
15. Направляющая параллельная

Электробезопасность

Электродвигатель электропилы предназначен для работы только при одном напряжении электропитания. Следите за напряжением электрической сети, оно должно соответствовать величине, обозначенной на информационной табличке электропилы.



Данная электропила DEWALT в соответствии со стандартом EN 60745 защищена двойной электроизоляцией, исключаяющей потребность в заземляющем проводе.

Замена кабеля подключения к электросети или его вилки

Неисправный кабель подключения к электросети или его штепсельную вилку можно заменять только в авторизованном сервисном центре DEWALT.

Удлинительный кабель

Используйте только стандартные удлинители промышленного изготовления, рассчитанные на мощность не меньшую, чем потребляемая мощность электропилы (см. раздел “Технические характеристики”). Минимальное поперечное сечение провода электрокабеля должно составлять не менее 1,5 мм². При использовании удлинительного кабеля, намотанного на барабан, вытягивайте кабель на всю длину (чтобы исключить действие индуктивного сопротивления).

Падение напряжения

В процессе включения электропилы может произойти кратковременное падение напряжения. Иногда это может отрицательно отразиться на работе других электроприборов.

При полном сопротивлении электросети менее 0,25 Ω эти явления маловероятны.

Сборка и регулирование



Перед любыми работами по сборке и регулированию электропилы извлекайте вилку кабеля подключения к электросети из штепсельной розетки!

Регулирование глубины пиления (Рис. А и В)

- Ослабьте рычаг (14) регулятора глубины пиления.
- Для регулирования необходимой глубины пиления, двигайте подошву (6).
- Затяните с усилием рычаг (14) регулятора глубины пиления.



Для получения качественного распила устанавливайте пильный диск примерно на 3 мм ниже обрабатываемой заготовки (см. Рис. В)

Регулирование наклона (Рис. С)

Угол наклона можно регулировать в пределах от 0° до 45°.

- Ослабьте рукоятку (11) регулирования угла наклона.
- Наклоняя подошву (6), установите по шкале необходимый угол наклона.
- Затяните с усилием рукоятку (11).

Регулирование подошвы для пиления под углом 90° (Рис. D)

- Установите угол наклона 0°.
- Поднимите защитный кожух с помощью рычага (8) и положите электропилу на сторону пильного диска.
- Ослабьте рукоятку (11) регулирования угла наклона.
- Прижмите угольник к пильному диску и подошве, чтобы зафиксировать угол 90°.
 - Отрегулируйте упор (16) торцовым шестигранным ключом.

Смена пильного диска (Рис. E)

- Нажмите фиксатор (4) шпинделя и ослабьте прижимной болт (17), поворачивая его входящим в комплект поставки гаечным ключом (18) в направлении против часовой стрелки.
- Поднимите нижний защитный кожух (9) с помощью рычага (8), и замените пильный диск (10). Установите прижимные шайбы (19 и 20) на свое место.
- Проверьте направление вращения пильного диска.
- Заверните прижимной болт (17) рукой, чтобы удержать шайбы на своем месте. Заворачивайте по часовой стрелке.
- Нажмите фиксатор (4) шпинделя, одновременно поворачивая шпиндель до момента фиксации пильного диска.
- Затяните с усилием прижимной болт гаечным ключом.

Регулирование направляющего клина (Рис. E)

Вид на Рис. E показывает правильное положение направляющего клина (7). Постоянно регулируйте направляющий клин после замены пильного диска или по другим причинам.

- Установите глубину пиления 0 мм, чтобы можно было добраться до зажимных болтов направляющего клина.
- Ослабьте болты (21), и вытяните направляющий клин на максимальную длину.

Установите необходимый зазор.

- Затяните болты (момент затяжки: 4-5 Нм).

Установка и регулирование параллельной направляющей (Рис. F)

Параллельная направляющая (15) используется для продольного пиления обрабатываемой заготовки параллельно направляющей кромке.

Установка

- Ослабьте установочный винт (22), для свободного передвижения параллельной направляющей.
- Установите параллельную направляющую (15) на подошве (6), как показано на рисунке.
- Затяните установочный винт (22).

Регулирование.

- Ослабьте установочный винт (22), и установите параллельную направляющую (15) на необходимом расстоянии.
- Затяните установочный винт (22).

Эксплуатация



- Следуйте указаниям действующих правил безопасности.
- Убедитесь, что распиливаемая заготовка зафиксирована.
- Не нажимайте сильно на электропилу во время работы, и ни в коем случае не производите боковое нажатие на пильный диск!
- Избегайте перегрузки электропилы.
- Ни в коем случае не используйте изношенные пильные диски!



Не используйте Вашу электропилу для выпиливания пазов.

Ввод в эксплуатацию

- Убедитесь, что все предохранительные устройства находятся на своем месте. Защитный кожух должен быть закрыт.

- Убедитесь, что пильный диск вращается в направлении указательной стрелки, отображенной на нем.

Включение и выключение (Рис. A)

В целях безопасности, клавиша (1) пускового выключателя Вашей электропилы дополнена кнопкой (2) защиты от непреднамеренного пуска.

- Нажмите кнопку защиты от непреднамеренного пуска (2), чтобы деблокировать выключатель.
- Для включения нажмите клавишу пускового выключателя. При отпускании клавиши пускового выключателя, кнопка защиты от непреднамеренного пуска автоматически активизируется, с целью предотвращения непреднамеренного включения электропилы.



- Не включайте и не выключайте электропилу в момент, когда пильный диск входит в контакт с поверхностью обрабатываемой заготовки.
- Не нажимайте фиксатор шпинделя во время работы электропилы.

Удерживание и направление электропилы (Рис. A)

- Для обеспечения правильного управления электропилкой, держите ее за основную и вспомогательную (переднюю) рукоятку (3).
- Для получения качественного распила, прижимайте обрабатываемую заготовку обратной стороной к подошве (качественная кромка получается снизу).
- Используйте метку-насечку (13) для прямого пиления, следя по ней за размеченной на обрабатываемой заготовке линией.
- Используйте метку-насечку (12) для пиления под углом 45°, следя по ней за размеченной на обрабатываемой заготовке линией.
- Направляйте кабель подключения к электросети прямолинейно, сзади электропилы.



Пылеотвод (Рис. А)

Ваша электропила оснащена внутренней системой удаления опилок, подключающейся к наружным вакуумным устройствам через патрубок пылеотвода (5).

- Используйте только соответствующие действующим нормам и правилам системы отвода и сбора опилок для пил по дереву. Всасывающие шланги большинства стандартных пылесосов могут присоединяться непосредственно к системе удаления опилок данной электропилы.



При пилении металла не используйте пылесборник или пылесос без соответствующей защиты от искр.

По вопросу приобретения дополнительных принадлежностей для Вашей электропилы, обратитесь к продавцу DEWALT.

Техническое обслуживание

Ваша дисковая ручная электропила DEWALT рассчитана на работу в течение продолжительного периода времени при минимальном техническом обслуживании. Срок службы электропилы и ее надежность увеличивается при правильном уходе и регулярной чистке.



Смазка

Ваша электропила не требует дополнительной смазки.



Чистка

Следите, чтобы вентиляционные прорези электродвигателя оставались открытыми и чистыми, регулярно протирайте их и корпус электродвигателя мягкой тканью.

Защита окружающей среды



Если Вы хотите заменить Ваш электроинструмент DEWALT другим или Вы больше в нем не нуждаетесь, подумайте о защите окружающей среды. Сервисные центры DEWALT примут у Вас электроинструмент с гарантией его уничтожения безопасным для окружающей среды способом.



Декларация соответствия ЕС

CE
D23620

DEWALT заявляет о том, что данный электрический инструмент разработан в полном соответствии со стандартами: 8/37/ЕЕС, 89/336/ЕЕС, 73/23/ЕЕС, 86/188/ЕЕС, EN 60745, EN 55014-2, EN 55014, EN 61000-3-2, EN 61000-3-11.

За дополнительной информацией обращайтесь по адресу указанному ниже.

L_{PA} (звуковое давление)	104 дБ
L_{WA} (акустическая мощность)	115 дБ
Измеренная вибрация на рукоятке	2,5 м/с ²
K_{PA} (погрешность измерения звукового давления)	2,8 дБ
K_{WA} (погрешность измерения акустической мощности)	2,8 дБ

Директор департамента проектирования
Хорст Гроссманн (Horst Großmann)
DEWALT, Richard-Klinger-Straße 11,
D-65510, Idstein, Deutschland

Правила безопасности при работе с электроинструментом

Внимание! Прочтите данное руководство по эксплуатации полностью. Несоблюдение мер, указанных в данном руководстве по эксплуатации, может привести к поражению электрическим током, возникновению пожара или к получению серьезной травмы. Термин “электроинструмент” во всех приведенных ниже указаниях относится к Вашему электроинструменту.

БЕРЕЖНО ХРАНИТЕ ДАННОЕ РУКОВОДСТВО ПО ЭКСПЛУАТАЦИИ ДЛЯ ПОСЛЕДУЮЩЕГО ОБРАЩЕНИЯ К НЕМУ.

1 Рабочее место

- a Рабочее место должно быть чистым и достаточно освещенным.** Беспорядок на рабочем месте и его плохое освещение может привести к несчастному случаю.
- b Не работайте с электроинструментом во взрывчатой среде, например, вблизи легко воспламеняющихся жидкостей, газов или пыли.** Электроинструмент создает искровые разряды, которые могут воспламенить горючие пары или пыль.
- c Следите, чтобы дети и посторонние люди находились подальше от работающего электроинструмента.** Различные отвлечения могут вызвать у Вас потерю контроля над рабочим процессом.

2 Электробезопасность

- a Вилка кабеля подключения к электросети электроинструмента должна соответствовать штепсельной розетке. Ни в коем случае не видоизменяйте вилку кабеля подключения к электросети! Ни в коем случае не используйте штепсельные вилки-переходники, если в силовом кабеле электроинструмента есть провод заземления!** Использование оригинальной вилки кабеля подключения к электросети и соответствующей ей штепсельной розетки уменьшает риск поражения электрическим током.
- b При подключенном к штепсельной розетке электроинструменте, избегайте контактов частей тела с заземленными объектами**

и предметами (например, трубопроводами, радиаторами отопления, электроплитами), также с подключенными к электросети электроприборами (например, холодильниками). Риск поражения электрическим током увеличивается, если Ваше тело заземлено.

- c Не используйте электроинструмент под дождем или в сырых местах.** Проникновение воды в электроинструмент увеличивает риск поражения электрическим током.
- d Берегите кабель подключения к электросети. Ни в коем случае не используйте кабель подключения к электросети для переноски электроинструмента или для вытягивания его вилки из штепсельной розетки! Оберегайте кабель подключения к электросети от высокой температуры, нефтепродуктов и острых кромок, также от движущихся частей электроинструмента.** Поврежденный или запутанный кабель подключения к электросети увеличивает риск поражения электрическим током.
- e При работе с электроинструментом на открытом воздухе используйте удлинительный кабель, предназначенный для таких условий работы (в брызгозащищенном исполнении).** Использование пригодного для эксплуатации на открытом воздухе удлинителя уменьшает риск поражения электрическим током.
- 3 Личная безопасность**
 - a Будьте собраны и ответственны, руководствуйтесь здравым смыслом при работе с электроинструментом. Не используйте электроинструмент, если Вы устали, так же если находитесь под влиянием алкоголя или понижающих реакцию лекарственных и других средств.** Малейшая неосторожность при работе с электроинструментом может привести к серьезной травме.
 - b Используйте индивидуальную защиту.** Работайте всегда в защитной маске (защитных очках). Использование в зависимости от условий эксплуатации электроинструмента таких средств

защиты, как пылезащитная маска, крепкие нескользящие ботинки, защитный шлем, средства защиты органов слуха (например, наушники или беруши), уменьшает риск получения травмы.

- c Избегайте непреднамеренного пуска. Следите, чтобы перед включением электроинструмента клавиша пускового выключателя находилась в нерабочем положении.** Несчастный случай может произойти при переноске электроинструмента с пальцем на клавише выключателя или при соединении с электросетью включенного электроинструмента.
- d П е р е д в к л ю ч е н и е м электроинструмента удалите с него (из него) регулировочные и крепежные инструменты (ключи и т.д.).** Гаечный или регулировочный ключ, оставленный на движущейся части электроинструмента, может нанести ранение.
- e Не споткнитесь! Выберите удобное, устойчивое, постоянно контролируемое Вами положение.** Это позволит надежно управлять электроинструментом в неожиданных ситуациях.
- f Правильно одевайтесь. Во время работы не носите свободную одежду и украшения. Избегайте контактов ваших волос, одежды и, в первую очередь, пальцев рук с движущимися частями электроинструмента.** Свободная одежда, украшения или длинные волосы могут быть захвачены движущимися частями электроинструмента.
- g Если в комплект поставки Вашего электроинструмента входит устройство для присоединения к пылеотводу или пылесборник, установите его и используйте по назначению.** Использование этих устройств уменьшает опасность, связанную с воздействием пыли.
- 4 Использование электроинструмента по назначению и техническое обслуживание**
- a Не перегружайте электроинструмент. Используйте электроинструмент**

только по назначению, указанному в данном руководстве по эксплуатации. Электроинструмент работает надежно и безопасно только при соблюдении параметров, указанных в его технических характеристиках.

- b Не используйте электроинструмент, если пусковой выключатель не устанавливается в положение включения или выключения.** Электроинструмент, не управляемый пусковым выключателем, опасен и должен быть отремонтирован.
- c Перед любыми видами работ по регулированию электроинструмента и замене принадлежностей, также перед хранением извлекайте вилку кабеля подключения к электросети из штепсельной розетки.** Эта мера предосторожности исключает непреднамеренный пуск электроинструмента.
- d Храните неиспользуемый электроинструмент в недоступном для детей месте. Не разрешайте пользоваться электроинструментом людям, не умеющим им пользоваться или не ознакомившимся с данным руководством по эксплуатации.** Электроинструмент опасен в руках неопытных пользователей.
- e Содержите электроинструмент в безупречном состоянии. Проверьте точность совмещения и легкость перемещения подвижных деталей, также целостность деталей воздействующих на его работу. Ремонтируйте поврежденный электроинструмент до его использования.** Большинство несчастных случаев происходит при использовании электроинструмента, находящегося в плохом состоянии.
- f Сменный режущий инструмент должен быть геометрически правильным и чистым.** Геометрически правильный и остро заточенный режущий инструмент, сделает Вашу работу производительной и безопасной.
- g Используйте электроинструмент, принадлежности и сменные режущие инструменты только по назначению, указанному в данном руководстве по эксплуатации, соблюдая также**

приведенные в его технических характеристиках параметры. Использование электроинструмента в других целях может привести к нежелательным последствиям.

5 Ремонт

a Ремонт электроинструмента производите только в авторизованном сервисном центре DeWALT, с использованием только оригинальных запасных частей. Это обеспечит Вашу безопасность при дальнейшей эксплуатации электроинструмента.

Общие правила безопасности при работе с электропилой

ВНИМАНИЕ – ОПАСНОСТЬ!

a Держите Ваши руки подальше от пильного диска. Удерживайте другой рукой вспомогательную рукоятку или корпус электродвигателя. Если Вы держите электропилу обеими руками, они не могут быть травмированы пильным диском.

b Ни в коем случае не держите рукой снизу обрабатываемую заготовку! Защитный кожух не сможет защитить Вас от пильного диска с нижней стороны обрабатываемой заготовки.

c Устанавливайте глубину пиления в соответствии с толщиной обрабатываемой заготовки. Меньше полного зуба пильного диска должно выступать под обрабатываемой заготовкой.

d Ни в коем случае не держите навесу распиливаемую заготовку, и не кладите ее на ногу. Фиксируйте обрабатываемую заготовку на устойчивой опоре! Очень важно правильно закрепить обрабатываемую заготовку, это защитит Вас от травм, не даст заклинить пильному диску и позволит Вам постоянно контролировать рабочий процесс.

e Удерживайте электропилу за изолированные поверхности рукояток, если во время работы режущий инструмент может случайно войти в контакт со скрытыми коммуникациями или с собственным кабелем подключения к электросети.

Контакт с находящейся под напряжением электропроводкой приведет к возникновению напряжения на открытых металлических деталях электропилы и поразит Вас электротоком.

f Постоянно используйте при продольном пилении параллельную направляющую и, соответственно, ответную ей прямолинейную направляющую кромку. Вследствие этого повышается точность распила и уменьшается опасность заклинивания пильного диска.

g Используйте только пильные диски с посадочным отверстием правильной величины и формы (круглой, не ромбической). Не плотно прилегающие к сопрягающимся деталям электропилы пильные диски работают эксцентрично, что приводит к потере контроля над рабочим процессом.

h Ни в коем случае не используйте поврежденные или не оригинальные прижимные шайбы (фланцы), также поврежденный или не оригинальный болт для крепления пильного диска! Шайбы и болт для крепления пильного диска сконструированы специально для Вашей пилы, что позволяет достичь оптимальной производительности и максимальной надежности при эксплуатации.

Дополнительные меры безопасности при работе с электропилами

Причины отдачи и Ваши действия по ее предотвращению:

- Отдача - внезапная реакция на заклинившийся, зацепившийся или неправильно установленный пильный диск. Она приводит к не контролируемому отбросу пилы в сторону пользователя.
- Если пильный диск зацепится или заклинится в распиле, он затормозится до полной остановки, и электропила реакцией электродвигателя будет отброшена с большой скоростью назад, в сторону пользователя.
- Если пильный диск искривлен или неправильно совмещен с распилом, зубья на его задней кромке могут врезаться в поперек древесины, вследствие чего пильный диск выйдет из распила, и электропила будет отброшена

с большой скоростью назад, в сторону пользователя.

Отдача - результат неумелого пользования пилой, ее неправильного применения или неправильных условий эксплуатации. Отдачи можно избежать, выполняя указанные ниже меры безопасности.

- a **Крепко удерживайте электропилу обеими руками, при этом руки должны быть постоянно готовы к сопротивлению силе отдачи. Можно располагаться по любую сторону от пильного диска, но не в одну линию с пильным диском.** Отдача может привести к отбросу электропилы назад. В то же время, сила отдачи может контролироваться пользователем, если принимать соответствующие меры предосторожности.
- b **Если пильный диск заклинился или пиление прекратилось по другой причине, отпустите клавишу пускового выключателя и оставьте электропилу в материале в неподвижном состоянии до момента, когда пильный диск полностью остановится. Ни в коем случае не пытайтесь извлечь пильный диск из распиливаемой заготовки или тянуть его назад, если он в это время вращается! Это может вызвать отдачу.** Разберитесь в данном происшествии и найдите способ устранения причины заклинивания пильного диска.
- c **При повторном пилении заготовки, введите пильный диск в пропиленный материал. Убедитесь, что зубья пильного диска не зацепляются за материал.** Если при повторном включении пильный диск заклинится, он может выйти из распиливаемой заготовки, также может произойти отдача.
- d **Чтобы пильный диск не заклинивался, и не возникла отдача, устанавливайте дополнительные опоры под крупногабаритные заготовки.** Большие плиты имеют тенденцию прогибаться под собственным весом. Опоры должны быть размещены под заготовкой около линии реза и около краев заготовки.
- e **Ни в коем случае не используйте затупившиеся или поврежденные пильные диски! Затупившиеся или**

неправильно установленные пильные диски делают узкий распил, что приводит к повышенному трению, заклиниванию пильного диска и отдаче.

- f **Перед пилением надежно затяните рукоятку регулирования глубины и рукоятку наклона пильного диска.** Подвижность регуляторов положения пильного диска во время пиления может привести к его заклиниванию и отдаче.
- g **Будьте особенно осторожны, когда делаете “врезку вслепую” в существующие стены или другие аналогичные места.** Пильный диск при этом может повредить находящиеся там предметы и вызвать отдачу.

Дополнительные меры безопасности при работе с электропилой, оснащенной подвижным защитным кожухом

- a **Каждый раз перед началом работы проверьте, правильно ли закрывается нижний защитный кожух. Не включайте электропилу, если нижний защитный кожух движется с трудом и не сразу закрывается. Ни в коем случае не привязывайте корпус электропилы и не затягивайте нижний защитный кожух в открытом положении!** При случайном падении электропилы, может произойти деформация нижнего защитного кожуха. Поднимите нижний защитный кожух за выступающий рычаг и убедитесь, что он беспрепятственно двигается и не входит в контакт с пильным диском или другими деталями. Это распространяется на все углы и глубины пиления.
- b **Проверьте функционирование пружины нижнего защитного кожуха. Если состояние нижнего защитного кожуха и пружины вызывает сомнения, необходимо привести их в исправность до начала пиления.** Нижний защитный кожух из-за повреждения деталей, отложений грязи или наполнения опилками может двигаться замедленно.
- c **Нижний защитный кожух можно поднять рукой только при специальном пилении, например, при “врезке вслепую” и пилении заготовок сложной конфигурации.** Поднимите нижний защитный кожух за выступающий рычаг и, как только

пильный диск врежется в материал, отпустите нижний защитный кожух. При любых других видах пиления нижний защитный кожух должен работать автоматически.

- d Каждый раз, прежде чем положить электропилу на верстак или на грунт, проследите, чтобы нижний защитный кожух закрывал пильный диск.** Продолжающееся вращение незакрытого пильного диска приведет к отдаче, при этом электропила будет отброшена назад и пильный диск повредит все, что находится вокруг него. Помните, это происходит в период времени, когда пильный диск останавливается после отпускания клавиши пускового выключателя.

Дополнительные меры безопасности при работе с электропилой, оснащенной направляющим клином

- a Используйте для каждого пильного диска соответствующий направляющий клин.** Для правильной работы, толщина направляющего клина должна быть больше толщины тела пильного диска и тоньше ширины зубчатого венца пильного диска.
- b Регулируйте направляющий клин в соответствии с данным руководством по эксплуатации.** Неправильный интервал, неправильное позиционирование или неправильное выравнивание, могут сделать направляющий клин не эффективным при возникновении отдачи.
- c Используйте направляющий клин постоянно, кроме случая “врезки вслепую”. По окончании “врезки вслепую” направляющий клин необходимо установить на свое место. Направляющий клин мешает при “врезке вслепую” и может привести при этом к отдаче.**
- d Для обеспечения правильного пиления, направляющий клин должен находиться внутри распила обрабатываемой заготовки. При коротких распилах направляющий клин для предотвращения отдачи неэффективен.**
- e Не пользуйтесь электропилой с деформированным направляющим**

клином. Даже небольшие помехи могут замедлить скорость закрывания защитного кожуха.

Дополнительные меры безопасности при работе с дисковой электропилой

- При повышенном уровне шума используйте средства защиты органов слуха (например, наушники или беруши). Сильный шум может привести к повреждению органов слуха.
- Настоятельно рекомендуется работать в пылезащитной маске.
- Не используйте пильные диски большего или меньшего диаметра, чем рекомендованного в данном руководстве по эксплуатации. Используйте только пильные диски, отвечающие параметрам, приведенным в разделе “Технические характеристики”.
- Ни в коем случае не используйте шлифовальные и отрезные диски!

ДеВОЛТ

гарантийные условия

Уважаемый покупатель!

1. Поздравляем Вас с покупкой высококачественного изделия ДеВОЛТ и выражаем признательность за Ваш выбор.
- 1.1. Надежная работа данного изделия в течение всего срока эксплуатации - предмет особой заботы наших сервисных служб. В случае возникновения каких-либо проблем в процессе эксплуатации изделия рекомендуем Вам обращаться только в авторизованные сервисные организации, адреса и телефоны которых Вы сможете найти в Гарантийном талоне или узнать в магазине.
Наши сервисные станции - это не только квалифицированный ремонт, но и широкий выбор запчастей и принадлежностей.
- 1.2. При покупке изделия требуйте проверки его комплектности и исправности в Вашем присутствии, инструкции по эксплуатации и заполненный Гарантийный талон на русском языке. При отсутствии у Вас правильно заполненного Гарантийного талона мы будем вынуждены отклонить Ваши претензии по качеству данного изделия.
- 1.3. Во избежание недоразумений убедительно просим Вас перед началом работы с изделием внимательно ознакомиться с инструкцией по его эксплуатации.
2. Правовой основой настоящих гарантийных условий является действующее Законодательство и, в частности, Закон "О защите прав потребителей".
3. Гарантийный срок на данное изделие составляет 12 месяцев и исчисляется со дня продажи. В случае устранения недостатков изделия, гарантийный срок продлевается на период, в течение которого оно не использовалось.
4. Производитель рекомендует проводить периодическую проверку изделия на сервисной станции.
5. В течение 12 месяцев со дня продажи производитель гарантирует бесплатную проверку изделия и рекомендации по замене нормально изнашиваемых частей.
6. Срок службы изделия - 5 лет (минимальный, установленный в соответствии с Законом "О защите прав потребителей").
7. Наши гарантийные обязательства распространяются только на неисправности, выявленные в течение гарантийного срока и обусловленные производственными или конструктивными факторами.

8. Гарантийные обязательства не распространяются:
 - 8.1. На неисправности изделия, возникшие в результате:
 - 8.1.1. Несоблюдения пользователем предписаний инструкции по эксплуатации изделия.
 - 8.1.2. Механического повреждения, вызванного внешним ударным или любым иным воздействием.
 - 8.1.3. Применения изделия не по назначению.
 - 8.1.4. Стихийного бедствия.
 - 8.1.5. Неблагоприятных атмосферных и иных внешних воздействий на изделие, таких как дождь, снег, повышенная влажность, нагрев, агрессивные среды, несоответствие параметров питающей электросети указанным на инструменте.
 - 8.1.6. Исползования принадлежностей, расходных материалов и запчастей, не рекомендованных или не одобренных производителем.
 - 8.1.7. Проникновения внутрь изделия посторонних предметов, насекомых, материалов или веществ, не являющихся отходами, сопровождающими и применение по назначению, такими как стружка опилки и пр.
 - 8.2. На инструменты, подвергавшиеся вскрытию, ремонту или модификации вне уполномоченной сервисной станции.
 - 8.3. На принадлежности, запчасти, вышедшие из строя вследствие нормального износа, и расходные материалы, такие как приводные ремни, угольные щетки, аккумуляторные батареи, ножи, пилки, абразивы, пыльные диски, сверла, буры и т. п.
 - 8.4. На неисправности, возникшие в результате перегрузки инструмента, повлекшей выход из строя электродвигателя или других узлов и деталей. К безусловным признакам перегрузки изделия относятся, помимо прочих: появление цветов побежалости, деформация или оплавление деталей и узлов изделия, потемнение или обугливание изоляции проводов электродвигателя под воздействием высокой температуры.

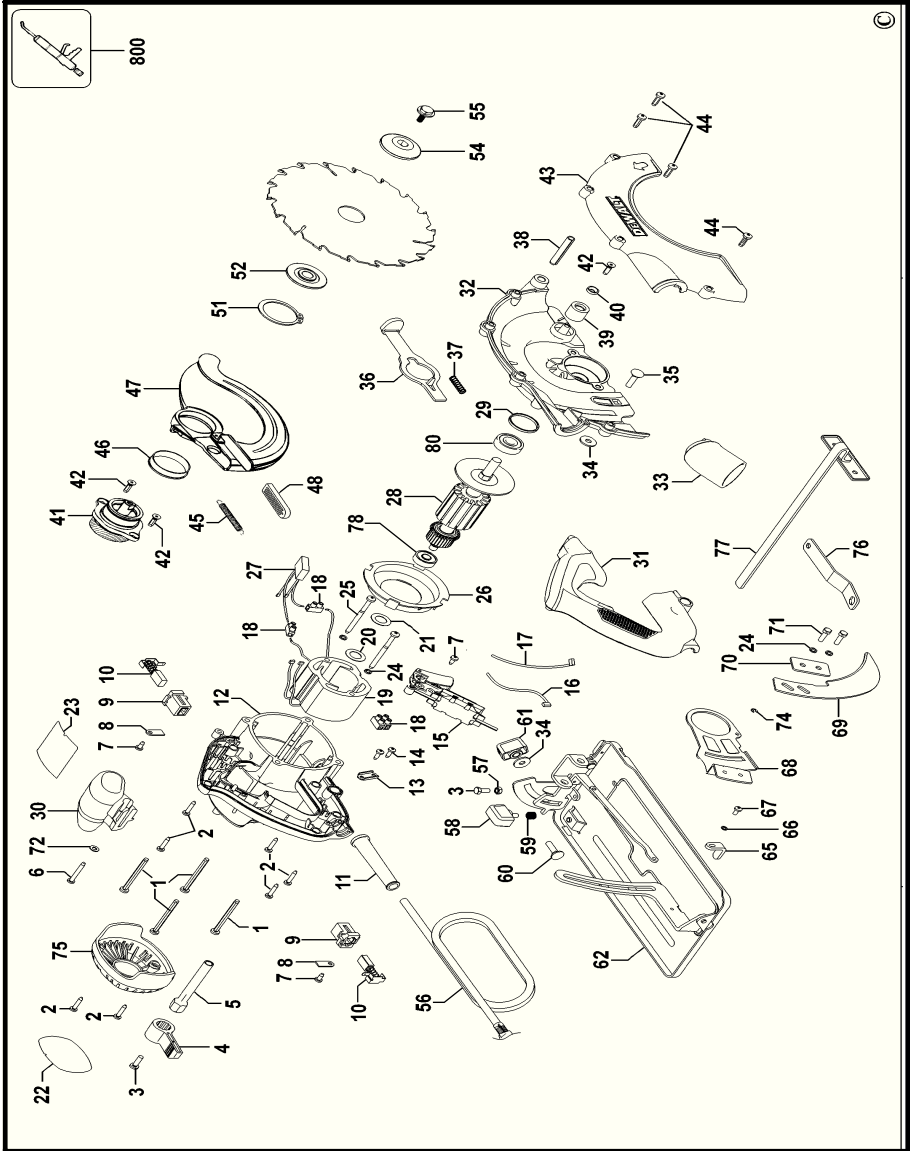


Блэк энд Деккер ГмбХ, Блэк энд Деккер
Штрассе, 40, 65510 Идштайн, Германия.

ME 77

03 июня 1999 года

D23620----A CIRCULAR SAW 1



АВТОРИЗОВАННЫЕ СЕРВИСНЫЕ ЦЕНТРЫ DeWALT

RUS

Россия, 121471, г. Москва,
ул. Гвардейская, д. 3 корп. 1
тел.: (095) 737 80 41
444 10 70
service@tehnopark.ru

Россия, 129226, г. Москва,
ул. Сергея Эйзенштейна, д. 6
(приёмный пункт)
тел.: (095) 181 61 02

Россия, 198035, г. Санкт-Петербург,
наб. реки Фонтанки, д. 172
тел.: (812) 251 69 49
fortuna@dewalt.spb.ru

Россия, 199053, г. Санкт-Петербург,
Съездовская линия, д. 29
тел.: (812) 323 36 47
nwss@mail.rcom.ru

Россия, 620033, г. Екатеринбург,
ул. Краснодарская, д. 16
тел.: (3432) 49 18 40
bliz-air@dialup.mplik.ru

Россия, 603006, г. Нижний Новгород,
ул. Горького, д. 220
тел.: (8312) 35 24 47
tehnopark@infonet.nnov.ru

Россия, 630104, г. Новосибирск,
ул. Советская, д. 52
тел.: (3832) 18 43 44
service@ita.ru

Россия, 344011, г. Ростов-на-Дону,
ул. Текучёва, д. 224
тел.: (8632) 44 35 80
39 93 87
51 45 53
ita-rostov@info-don.ru

Россия, 390000, г. Рязань,
ул. Кольцова, д. 14
тел.: (0912) 28 99 01
domsc@domovoisc.ryazan.ru

UA

Украина, 04070, г. Киев,
ул. Петра Сагайдачного, д. 29/1
тел.: (044) 238 65 47
service@esco-kiev.com.ua

KZ

Казахстан, 480032, г. Алматы,
ул. Хусаинова, д. 179
тел.: (3272) 49 26 00
48 08 56
49 65 60
lamedkz@online.ru

Сервисная сеть DeWALT постоянно расширяется.
Информацию об обслуживании в других городах Вы можете получить по телефонам
в Москве: (095) 258 39 81/2/3,
в Киеве: (044) 238 95 94
<http://www.dewalt.ru>

"Исправный и полностью укомплектованный товар получил(а), с гарантийными условиями ознакомлен(а)/
Справний та повністю укомплектований товар отримав(ла), з гарантійними зобов'язаннями ознайомлен(а)/
Спраўны і поўнасьцю укамплектаваны тавар атрымаў(ла), з гарантійнымі умовамі азнаёмлены(а)/
Тұзу және толық жинақталған тауар қабылдадым, кепілдік шарттарымен таныстым/
Тузатилган ва тулик комплекти махсулотни олдим, гарантия шартлари билан танишиб чикдим"