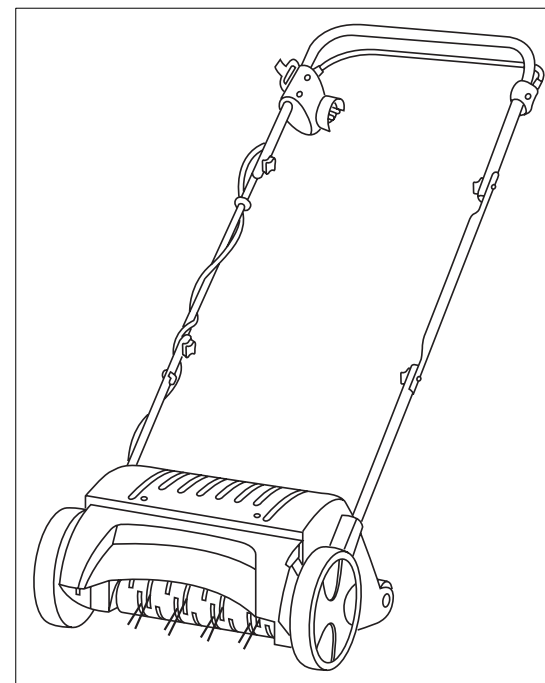


9. Рекомендуемые принадлежности

- Мешок для EVC 1000/30 **GARDENA**, Арт. № 4065.



Аэратор газонный электрический ES 500 Арт. № 4066



Инструкция по эксплуатации



Технические характеристики

| | |
|--|------------------------|
| Потребляемая мощность электродвигателя | 500 Вт. |
| Напряжение электросети | 230 В |
| Частота тока. | 50/60 Гц |
| Частота вращения ножевого вала | 2250 Об/мин |
| Ширина полосы аэрации | 30 см |
| Ступени регулирования компенсации износа (3 ступени + транспортировочная) | 3x3 мм |
| Уровень шума: | |
| Звуковое давление | 77 дБ |
| Акустическая мощность | 89 дБ |
| Уровень вибрации рукоятки | < 2,5 м/с ² |

Содержание

| | |
|--|----|
| 1. Область применения..... | 3 |
| 2. Безопасность | 4 |
| 3. Методы эффективной работы..... | 7 |
| 4. Сборка | 8 |
| 5. Эксплуатация | 9 |
| 6. Техническое обслуживание | 10 |
| 7. Возможные неисправности и способы их устранения | 12 |
| 8. Вывод из эксплуатации | 15 |
| 9. Рекомендуемые принадлежности | 16 |

Приложение:

| | |
|----------------------------------|---|
| Технические характеристики | 2 |
|----------------------------------|---|

| Неисправность | Возможная причина | Способ устранения |
|--------------------------------------|--------------------------------------|--|
| Результаты аэрации не удовлетворяют. | Пружинные ножи аэратора изношены. | → Отрегулируйте компенсацию износа или замените ножевой вал (см. раздел "Техническое обслуживание"). |
| | Зубчатые приводные ремни повреждены. | → Обратитесь в уполномоченный сервисный центр. |
| | Слишком высокий газон. | → Подстригите газон. |

Если неисправность своими силами устранить не удалось, также в случае возникновения других неисправностей обратитесь в уполномоченный сервисный центр.

8. Вывод из эксплуатации

Хранение

Для экономии места аэратор можно складывать, предварительно ослабив гайки-барашки. При этом необходимо следить, чтобы не был зажат силовой электрокабель аэратора.



Храните аэратор в сухом, защищенном от мороза и недоступном для детей месте.

Транспортирование

1. Выключите электродвигатель, дождитесь полной остановки вращения ножевого вала и выньте вилку удлинительного кабеля из штепсельной розетки электросети.
2. При перемещении по чувствительным к острым предметам покрытиям, например по плитке, устанавливайте рычаг управления в положение транспортировки и приподнимайте аэратор.

Удаление отходов



Аэратор не относится к обычным бытовым отходам. В случае утилизации его необходимо доставлять на место приема соответствующих отходов.

Продолжение таблицы.

| Неисправность | Возможная причина | Способ устранения |
|--|---|--|
| Электродвигатель не включается | Поврежден силовой электрокабель аэратора. | → Проверьте силовой электрокабель аэратора в уполномоченном сервисном центре. |
| | Возможно недостаточное сечение провода удлинительного кабеля. | → Проконсультируйтесь у специалиста-электрика. |
| Электродвигатель выключается, из-за срабатывания защиты от блокировки | Блокирование ножевого вала посторонними предметами. | 1. Выключите аэратор, дождитесь полной остановки вращения ножевого вала и выньте вилку удлинительного кабеля из штепсельной розетки электросети. 2. Удалите посторонние предметы. 3. Приблизительно через 1 минуту снова включите аэратор. |
| | Глубина аэрации слишком велика. | 1. Дождитесь охлаждения электродвигателя. 2. Правильно установите компенсацию износа. |
| | Трава слишком высока. | → Подстригите траву (см. раздел "Правильная аэрация"). |

Аэратор газонный электрический ES 500

Добро пожаловать в сад GARDENA...



Внимательно прочитайте данную инструкцию по эксплуатации и следуйте ее указаниям. Используйте данную инструкцию по эксплуатации для ознакомления с аэратором газонным электрическим ES 500 (далее в тексте - аэратор), его правильным использованием и требованиями безопасности.



В целях обеспечения безопасности детям моложе 16 лет, также людям, не ознакомившимся с данной инструкцией по эксплуатации, запрещается пользоваться этим аэратором.

→ Храните данную инструкцию по эксплуатации в надежном месте.

1. Область применения

Назначение

Аэратор предназначен для частного, бытового пользования на приусадебных участках и участках садоводов-любителей. Аэратор предназначен для аэрации (проветривания) газонов и других видов травяных покровов.

Нельзя использовать аэратор в общественных парках и на общественных спортивных площадках, на улицах и природном ландшафте, также в лесном хозяйстве.

Соблюдение разработанной изготовителем инструкции по эксплуатации является условием правильного использования аэратора.



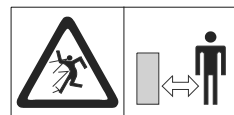
Внимание! Во избежание травм запрещается использовать аэратор для подравнивания кустарника и живых изгородей! Кроме того, запрещается использовать аэратор для выравнивания неровностей почвы!

2. Безопасность

Обратите внимание на указатели безопасности, расположенные на аэраторе.

Внимание!

- ➔ Перед вводом в эксплуатацию прочтите инструкцию по эксплуатации!



Опасность! Возможно получение травмы!

- ➔ Удалите посторонних из опасной зоны!

Возможно ранение режущим инструментом!

- ➔ Перед любыми видами технического обслуживания, также при повреждении электрокабелей вынимайте вилку удлинительного кабеля из штепсельной розетки электросети.



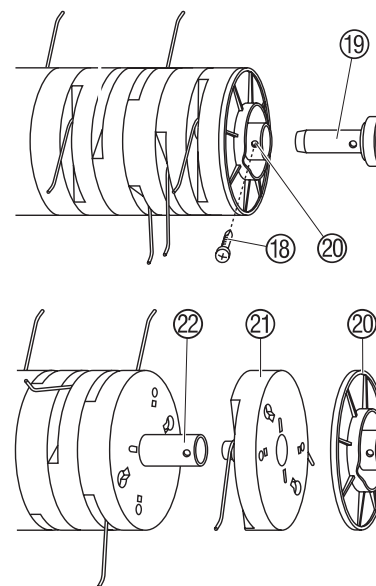
- ➔ Располагайте удлинительный кабель подальше от аэратора.

Визуальный контроль

- ➔ Каждый раз перед использованием проводите наружный осмотр аэратора.
- ➔ Не используйте аэратор, если его устройства управления, предохранительные или защитные устройства (пусковой рычаг, кнопка защиты от непреднамеренного пуска, откидывающийся кожух, защитный кожух) повреждены, изношены или удалены.
- ➔ Никогда не блокируйте устройства управления или предохранительные устройства (например, привязав изоляционной лентой пусковой рычаг к поручню направляющей рукоятки)!
- ➔ Следите, чтобы все гайки, винты и болты были крепко затянуты, и чтобы аэратор находился в устойчивом, постоянно контролируемом Вами положении.

В целях безопасности, изношенные и поврежденные детали необходимо заменять только в уполномоченном сервисном центре.

- ➔ Осмотрите обрабатываемый травяной покров перед началом работы.
- ➔ Обращайте внимание во время работы на посторонние предметы (например, камни, ветки, веревки) и, при необходимости, удаляйте их.




- Вдвиньте фиксатор 19 крышки таким образом, чтобы все 3 отверстия (фиксатора 19, защитной крышки 20 и держателя 22 блоков пружинных ножей) совпали.
- Завинтите винт 18.
- Вдвиньте ножевой вал 16 в ведущий вал.
- Надвиньте подшипниковую опору 17 на ножевой вал 16.
- Привинтите подшипниковую опору 17 винтами 15 (Не сорвите резьбу!), к нижней части корпуса аэратора.

| Неисправность | Возможная причина | Способ устранения |
|--|---|--|
| Подозрительный шум, грохот в механизме | Посторонние предметы на ножевом валу воздействуют на аэратор. | 1. Выключите аэратор, дождитесь полной остановки вращения ножевого вала и выньте вилку удлинительного кабеля из штепсельной розетки электросети. |
| | Посторонние предметы блокируют ножевой вал. | 2. Удалите посторонние предметы. 3. Произведите осмотр аэратора. |
| | Проскальзывание зубчатого приводного ремня. | ➔ Обратитесь в уполномоченный сервисный центр. |

Продолжение таблицы на следующей странице.

7. Возможные неисправности и способы их устранения

Замена блока пружинного ножа

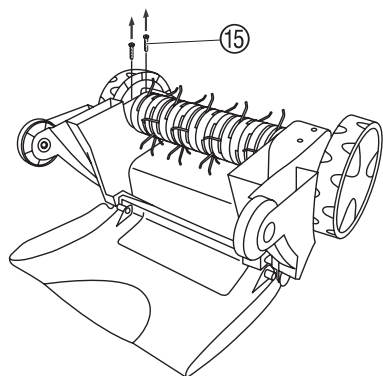
 **Опасность!** Возможно ранение остриями пружинных ножей ножевого вала!

→ Перед любыми работами по устранению неисправностей дожидайтесь полной остановки вращения ножевого вала и вынимайте вилку удлинительного кабеля из штепсельной розетки электросети.

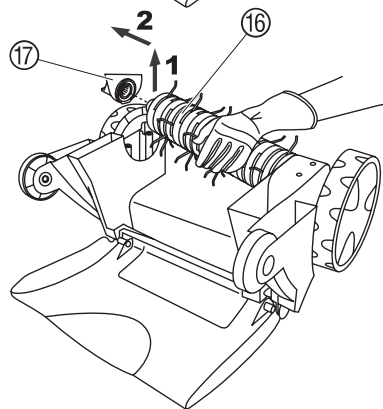
→ Устранение неисправностей производите в защитных перчатках.

Если ножевой вал изношен не полностью, но отдельные пружинные ножи сломаны, их необходимо заменить. При замене разрешается использовать только оригинальные пружинные ножи.

- Пружина запасная для аэратора газонного электрического ES 500 **GARDENA**, Арт. № 4094.



1. Отвинтите 2 винта 15, расположенные в нижней части корпуса.
2. Приподнимите наискось ножевой вал 16 (стрелка 1) и вытяните его из ведущего вала (стрелка 2).
3. Снимите подшипниковую опору 17 с ножевого вала 16.
4. Отвинтите винт 18 и вытяните фиксатор 19 крышки.
5. Снимите защитную крышку 20 и поврежденный блок пружинного ножа 21 с держателя 22 блоков пружинных ножей.



6. Надвиньте новый блок пружинного ножа 21 и защитную крышку 20 на держатель 22 блоков пружинных ножей.

При этом отверстия защитной крышки 20 и держателя 22 блоков пружинных ножей должны совпадать.

Правильное применение и ответственность



Внимание! Возможно получение ранения!

Аэратор может нанести серьезную травму!

→ Держите руки и ноги подальше от ножевого вала.

Вы несете ответственность за безопасность на рабочем месте!

→ Используйте аэратор только по назначению, указанному в данной инструкции по эксплуатации.

→ Работайте только в условиях хорошей видимости или обеспечьте нормальное освещение.

→ Во время эксплуатации не переворачивайте аэратор и не приподнимайте откидывающийся задний кожух.

→ Ознакомьтесь с окружающей обстановкой вокруг рабочего места. Проверьте наличие возможных опасностей, которые могут быть не слышимы из-за шума механизмов аэратора.

→ Для защиты ног работайте в крепкой нескользящей обуви и в прочных длинных брюках.

→ Держите ноги на достаточном расстоянии от вращающегося ножевого вала.

→ Следите, чтобы поблизости не было людей (особенно детей) и животных.

→ Ведите аэратор только в темпе шага (не бегите).

→ Во время работы выбирайте удобное, устойчивое, постоянно контролируемое Вами положение.

→ Будьте особенно осторожны, если Вы изменяете направление движения на склоне.



Внимание! Проявляйте особое внимание при движении назад (спиной вперед), Вы можете споткнуться!

→ Не используйте аэратор во время дождя, в сырых местах, в среде водяных испарений, вблизи мест хранения горючих жидкостей и газов.

→ Не используйте аэратор в непосредственной близости от бассейнов для плавания и садовых прудов.

→ Соблюдайте тишину в общепринятое время для отдыха!

Электробезопасность

- ➔ Держите подальше от ножевого вала удлинительный кабель!
- ➔ Регулярно производите наружный осмотр силового электрокабеля аэратора и удлинительного кабеля на отсутствие повреждений и износа (например, трещин).
- ➔ При повреждении или разрыве силового электрокабеля аэратора, также удлинительного кабеля немедленно выньте вилку удлинительного кабеля из штепсельной розетки электросети!

Штепсельные соединения удлинительных кабелей должны иметь брызгозащищенное исполнение, т. е. их соединительные муфты должны быть резиновыми или обтянутыми резиной.

Используйте только стандартные удлинительные кабели промышленного изготовления.

- ➔ Поперечное сечение провода удлинительного кабеля не должно быть меньше, чем у силового электрокабеля аэратора.
- ➔ При необходимости проконсультируйтесь у специалиста-электрика.

Для крепления удлинительного кабеля используйте кабельный зажим.

Настоятельно рекомендуется подключать аэратор через автомат защитного отключения по току утечки с номинальным током утечки ≤ 30 мА (существуют также термины - FI выключатель, аварийный прерыватель цепи, реле обратного тока). При необходимости проконсультируйтесь у специалиста-электрика.

Данные, обозначенные на информационной табличке аэратора, должны соответствовать параметрам электросети.

⚠ Внимание! Напряжение электрической сети ниже 220 В может стать причиной выхода из строя любого электроприбора!

Перерыв в работе

Не оставляйте аэратор без присмотра на рабочем месте.

- ➔ Во время перерыва в работе, поместите аэратор в надежное место, предварительно вынув вилку удлинительного кабеля из штепсельной розетки электросети!
- ➔ При переходе к другому месту работы, во время движения обязательно выключите аэратор и установите рычаг управления в положение транспортировки.

Чистка

Очищайте аэратор после каждого использования.

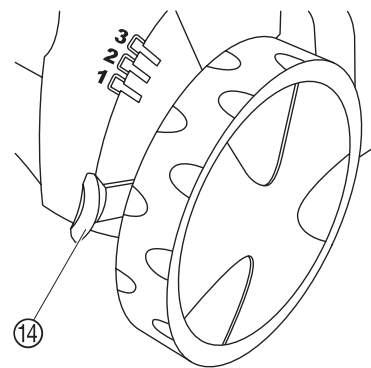
⚠ Опасность! Возможно получение травмы и повреждение аэратора!

- ➔ Не мойте аэратор проточной водой, особенно под высоким давлением.
- ➔ Не используйте для чистки аэратора твердые или острые предметы.
- ➔ Очищайте колеса, ножевой вал и защитный кожух от прилипших отходов аэрации и грязевых отложений.

Регулирование компенсации износа

Аэратор подлежит объективно необходимому износу. Чем интенсивнее эксплуатация, тем сильнее срабатываются пружинные ножи. Твердая или очень сухая почва, также чрезмерно высокая нагрузка ускоряет износ аэратора.

В случае ухудшения качества работы, положение ножевого вала можно отрегулировать (2 раза).

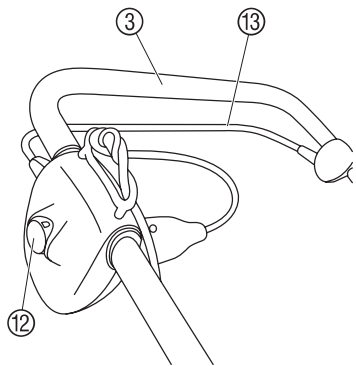


Ножевой вал имеет 4 фиксированные позиции:

- Положение транспортировки.
- Положение аэрации **1**.
- Регулировочная позиция **2**. При изношенных пружинных ножах (ножевой вал опускается на 3 мм).
- Регулировочная позиция **3**. Вторая регулировочная позиция при изношенных пружинных ножах (ножевой вал опускается на следующие 3 мм).

Слегка отожмите от корпуса рычаг управления **14** и установите его в необходимое положение.

Примечание: Система компенсации износа не предназначена для регулирования высоты расположения ножевого вала. Регулирование высоты расположения ножевого вала без очевидного износа может привести к его повреждению или к перегрузке электродвигателя.



1. Поставьте аэратор на ровный участок газона.
2. Нажав и удерживая кнопку защиты от непреднамеренного пуска ⑫, подтяните (прижмите) пусковой рычаг ⑬ к ручню ③. *Аэратор включается.*
3. После включения электродвигателя отпустите кнопку ⑫.

Во избежание наезда на удлинительный кабель ⑩ во время аэрации, его необходимо каждый раз подводить к аэратору по скошенной стороне газона. Располагайте удлинительный кабель подальше от рабочей зоны.

Защита от блокировки

Если ножевой вал заблокирован, например, посторонним предметом, немедленно отпустите пусковой рычаг. Если блокировка длится более 10 секунд при нажатом пусковом рычаге, срабатывает защита от блокировки и аэратор автоматически выключается. В этом случае также немедленно отпустите пусковой рычаг. После остывания аэратор может быть включен снова, приблизительно через 1 минуту.

⚠ Опасность! Возможно получение ранения!

- ➔ Если при срабатывании защитной блокировки пусковой рычаг остается прижатым, аэратор включается автоматически приблизительно через 1 минуту.

6. Техническое обслуживание

⚠ Опасность! Возможно ранение остриями пружинных ножей ножевого вала!

- ➔ Каждый раз перед любыми работами по техническому обслуживанию аэратора дожидайтесь полной остановки вращения ножевого вала и вынимайте вилку удлинительного кабеля из штепсельной розетки электросети.
- ➔ Техническое обслуживание производите в защитных перчатках.

Наезд на препятствие

Если при аэрации газона Вы натолкнулись на препятствие, поступите следующим образом:

1. Выключите аэратор.
2. Удалите препятствие.
3. Проверьте аэратор на отсутствие возможных повреждений и, при необходимости, устраните неисправности.

3. Методы эффективной работы

Правильная аэрация

Аэратор устраняет свойлачивание (переплетение стеблей травы) и, в то же время, вырезает разросшиеся корни сорняков.

Чтобы поддерживать газон в хорошем состоянии рекомендуется аэрировать его каждые 4...6 недель, в зависимости от состояния травяного покрова.

- ➔ Необходимо предварительно скосить траву на требуемую высоту. *Это особенно важно, если трава выросла очень высокой (газон отпуска).*

Рекомендация: Чем короче подстрижен газон, тем легче он аэрируется, тем меньше нагрузка на аэратор и тем больше срок службы ножевого вала.

Если почва сырая или слишком сухая, длительное нахождение на одном месте работающего аэратора может повредить дернину.

- ➔ Для достижения хорошего результата, ведите аэратор вдоль обработанных полос земли на оптимальной скорости, насколько можно прямо.

Во избежание прогалин на аэрируемой площади, обработанные полосы почвы должны немного перехлестываться.

- ➔ Ведите аэратор плавно с равномерной скоростью, величину которой выбирайте в зависимости от состояния почвы.
- ➔ Во время работы на склонах прокладывайте трассу поперечно уклону, при этом выбирайте удобное, устойчивое, постоянно контролируемое Вами положение. Не работайте на обрывистых склонах.

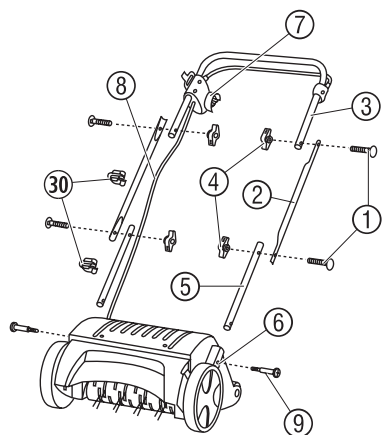
⚠ Внимание! Проявляйте особое внимание при движении назад (спиной вперед) и при подтягивании к себе аэратора, Вы можете споткнуться!

После аэрации сильно заросших мхом участков газона рекомендуется затем их заново засеять. Это способствует более быстрому восстановлению вытесненных мхом участков газона.

4. Сборка

Сборка направляющей рукоятки

⚠ Внимание! Во время сборки силовой электрокабель ⑧ аэратора должен свободно провисать!



1. Вставьте обе нижние стойки ⑤ (с круглым отверстием в концевой части) в держатели, расположенные на корпусе электродвигателя, и привинтите с усилием винтами с крестообразным шлицем ⑨.
2. Вставьте снаружи 2 крепежных болта ① в отверстия обеих средних стоек ②, которые привинтите с усилием 2-мя гайками-барашками ④ к нижним стойкам ⑤.

3. Привинтите с усилием 2-мя крепежными болтами ① и гайками-барашками ④ поручень ③ с пусковым рычагом к средним стойкам ②.

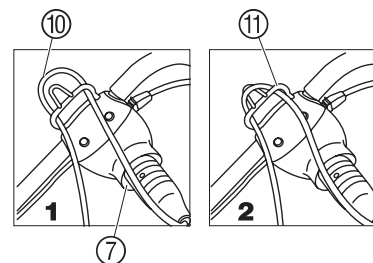
Направляющая рукоятка смонтирована.

⚠ Внимание! Поручень ③ с пусковым рычагом установите таким образом, чтобы штепсельное гнездо ⑦ с силовым электрокабелем ⑧ аэратора находилось с правой стороны по направлению движения.

4. Прикрепите силовую электрокабель ⑧ аэратора обоими кабельными зажимами ⑩ к стойкам.

5. Эксплуатация

Присоединение удлинительного кабеля



1. Вставьте штепсельную муфту удлинительного кабеля ⑩ в штепсельное гнездо ⑦ аэратора.
2. Образуйте из удлинительного кабеля ⑩ петлю, направьте ее в кабельный зажим ⑪ (рис. 1) и затяните (рис. 2).

Таким образом, предотвращается случайное разъединение штепсельного соединения.

3. Вставьте вилку удлинительного кабеля ⑩ в штепсельную розетку электросети переменного тока напряжением 230 В.

Пуск

⚠ Внимание! Серьезная угроза Вам и окружающим, если аэратор не выключается автоматически!

- ➔ Не удаляйте и не блокируйте расположенные на аэраторе устройства управления, защитные и предохранительные устройства! Не используйте суррогатную блокировку, например, привязав изоляционной лентой пусковой рычаг к поручню!

⚠ Опасность! Ножевой вал вращается по инерции некоторое время после выключения электродвигателя!

- ➔ Не поднимайте, не переворачивайте и не переносите аэратор при работающем электродвигателе!
- ➔ Никогда не включайте аэратор, находящийся на твердой поверхности (например, на асфальте).
- ➔ Соблюдайте безопасную дистанцию между ножевым валом и пользователем, обеспечиваемую направляющей рукояткой.