

# PROFIPOWER®

АККУМУЛЯТОРНАЯ МОЙКА  
ВЫСОКОГО ДАВЛЕНИЯ  
МКНРВ-18V



ИНСТРУКЦИЯ ПО ЭКСПЛУАТАЦИИ  
И ТЕХНИЧЕСКОМУ ОБСЛУЖИВАНИЮ.  
АРТИКУЛ E0100 RU-2021-04-10.

IP20  EAC

## Содержание.

№	Наименование раздела.	Стр.
1.	Описание и работа изделия.	3
1.1.	Назначение.	3
1.2.	Область применения.	4
1.3.	Источник питания.	4
1.4.	Устройство и работа.	4
1.5.	Комплектация.	4
1.6.	Технические характеристики.	5
1.7.	Маркировка.	6
2.	Использование по назначению.	6
2.1.	Эксплуатационные ограничения.	7
2.2.	Подготовка к работе.	7
2.3.	Работа с инструментом.	8
2.4.	Критерии предельных состояний.	9
2.5.	Перечень критических отказов и ошибочные действия пользователя.	9
2.6.	Действия пользователя в случае инцидента, критического отказа или аварии.	11
3.	Техническое обслуживание и ремонт.	11
3.5.	Возможные неисправности и методы их устранения.	12
4.	Гарантийное обязательство.	13
5.	Срок службы, хранение, транспортировка и утилизация.	14
6.	Информация для пользователя.	14
7.	Гарантийный талон.	15

### Уважаемый покупатель!

Выражаем Вам глубочайшую признательность за приобретение данного инструмента. В комплекте к изделию прилагается инструкция по безопасности и инструкция по эксплуатации и техническому обслуживанию с приложением. Перед первым включением инструмента внимательно изучите данные документы и обязательно их сохраните!



Электроинструменты являются источником повышенной опасности. Для того, чтобы при пользовании электроинструментом не подвергаться опасности поражения током, травмам или возникновению пожара, следует строго соблюдать все инструкции и правила техники безопасности.

## 1. Описание и работа изделия.

### 1.1. Назначение.

Аккумуляторная мойка высокого давления предназначена для полива сада, сельскохозяйственного орошения, мойки мебели для веранды, окон, автомобилей, лодок путем удаления стойкой грязи посредством чистой воды с моющим средством или без него.

### 1.2. Область применения.

Инструмент предназначен для работы в условиях умеренного климата с диапазоном температур от -0 до +35 °С. Вид климатического исполнения изделия- УХЛ 3.1 по ГОСТ 15150- 69 (П 3.2).

Корпус изделия обеспечивает защиту инструмента от твердых частиц размером более 12 мм, но не защищает от воды. Степень безопасности- IP20 (МЭК 60529).



Режим работы инструмента повторно-кратковременный с номинальным периодом «работа/перерыв» – 15 мин/5 мин, S3 по ГОСТ Р 52776-2007 (МЭК 60034-1-2004). После непрерывной работы в течение 15-20 минут его необходимо выключить, возобновить работу с ним можно через 5 минут! Не перегружайте мотор электроинструмента. Время работы не более 20 часов в неделю.



### 1.3. Источник питания.

Данный инструмент должен подключаться к низковольтному аккумулятору питания с напряжением, соответствующим напряжению, указанному на идентификационной пластинке, и может работать только от него. (класс III по электробезопасности ГОСТ Р МЭК 60745-1-2011).



Изделие оснащено зарядным устройством, которое имеет двойную изоляцию и может подключаться к розеткам без провода заземления (класс II по электробезопасности ГОСТ Р МЭК 60745-1-2011).

### 1.4. Устройство и работа.

Инструмент состоит из электродвигателя, насоса, помещенного в полимерный корпус, снабжен приспособлением для крепления насадок. Управление производится с помощью триггерной клавиши выключателя.

Для усовершенствования и повышения качества инструмента, изготовитель оставляет за собой право вносить в его конструкцию и комплектацию изменения, не влияющие на эффективную и безопасную работу изделия без предварительного уведомления.

#### 1.4.1. Внешний вид.

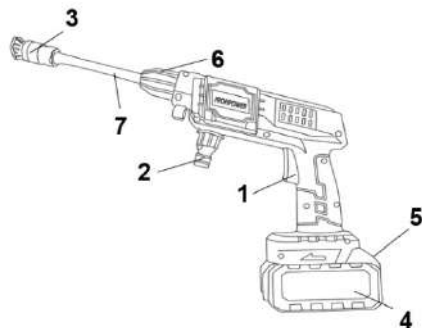


Таблица №1. Устройство изделия.

Наименование.	Позиция.
Триггерный выключатель.	1
Водозаборная розетка.	2
Насадка распылитель.	3
Аккумулятор.	4
Кнопка отсоединения аккумулятора.	5
Фиксирующая гайка.	6
Распылительная штанга.	7

### 1.5. Комплектация.

Таблица №2. Комплектация.

Наименование.	Количество.
Адаптер распылителя.	1
Насадка 0°.	1
Насадка 40°.	1
Фильтр для воды.	1
Коробка.	1
Аккумулятор.	1
Зарядное устройство.	1
Шланг для всасывания воды.	1
Сопло пенное.	1
Адаптер распылителя.	1
Инструкции с гарантийным талоном.	1

РИСУНОК 1.1. УСТРОЙСТВО ИНСТРУМЕНТА.

**1.6. Технические характеристики.**

Таблица №3. Технические характеристики.

Наименование.	Значение.
Модель.	МКНРW-18V
Номинальное напряжение постоянного тока.	18 В
Максимальное давление воды, бар	24
Производительность, л/ч	120
Тип двигателя	щеточный
Тип аккумулятора.	Li-ion
Емкость аккумулятора.	4 Ач
Класс безопасности (ГОСТ 12.2.007.0-75).	III
Уровень звукового давления в соответствии с EN60335 (LpA).	70 дБ(А)
Уровень звуковой мощности (LWA).	76 дБ(А)
Погрешность (К).	3 дБ(А)
Распространение вибрации в соответствии с EN60335(ah, AG).	2,5 м/с <sup>2</sup>
Погрешность (К).	1,5 м/с <sup>2</sup>
Срок службы.	5 лет
Зарядное устройство.	
Номинальное напряжение.	220В
Частота тока.	50 Гц
Класс безопасности (ГОСТ 12.2.007.0-75).	II

### 1.7. Маркировка.

Маркировка инструмента на корпусе изделия включает: наименование (тип, марка, модель), артикул изделия и товарный знак; наименование страны изготовления; дату изготовления (месяц и год); серийный номер изделия; единый знак обращения продукции на рынке государств - членов Таможенного союза; номинальное напряжение в вольтах (В); номинальная частота в герцах (Гц); выходная мощность в ваттах (Вт); код IP согласно ГОСТ 14254; класс электрооборудования по способу защиты от поражения электрическим током согласно ГОСТ Р МЭК 536. Маркировка на упаковке изделия включает: наименование, артикул изделия и товарный знак; наименование страны изготовления; дату изготовления (месяц и год); серийный номер изделия; единый знак обращения продукции на рынке государств - членов Таможенного союза; номинальное напряжение в вольтах (В); номинальная частота в герцах (Гц); выходная мощность в ваттах (Вт); код IP согласно ГОСТ 14254; класс электрооборудования по способу защиты от поражения электрическим током согласно ГОСТ Р МЭК 536; наименование и контактные данные изготовителя; наименование и контактные данные импортера.

## 2. Использование по назначению.

### 2.1. Эксплуатационные ограничения.

Этот электроинструмент не предназначен для использования детьми и лицами с ограниченными физическими, сенсорными или умственными способностями, или с недостаточным опытом и знаниями.

**ЗАПРЕЩЕНО!** Пользоваться этим инструментом детям и лицам с ограниченными физическими, сенсорными или умственными способностями запрещено. Храните неиспользуемые электроинструменты недоступно для детей.

**ЗАПРЕЩЕНО!** Не работайте с этим инструментом во взрывоопасных помещениях.



Защищайте электроинструмент от дождя и сырости. Проникновение воды в электроинструмент повышает риск поражения электротоком. Не допускайте попадания водяных брызг на изделие. Это может повредить аккумуляторный блок. Не использовать шнур зарядного устройства не по назначению.



Для замены принадлежностей и после прекращения работы отключайте инструмент от питания. Перед каждым использованием проверяйте электроинструмент, кабель и вилку зарядного устройства.

**ЗАПРЕЩЕНО!** Не пользуйтесь неисправным электроинструментом. Не вскрывайте самостоятельно электроинструмент и поручайте ремонт квалифицированному специалисту и только с оригинальными запчастями.

**ЗАПРЕЩЕНО!** Запрещается подключать изделие к источнику питьевого водоснабжения.

Все находящиеся рядом лица обязаны надеть защитные очки и соблюдать безопасную дистанцию от рабочей зоны.

**ОПАСНО!** В процессе работы мойки высокого давления может образовываться аэрозольная взвесь. Вдыхание взвешенных частиц опасно для здоровья.

**ЗАПРЕЩЕНО!** Запрещается вращать сопло при нажатии на спусковой рычаг.

**ОПАСНО!** При использовании не по назначению струя высокого давления представляет опасность. Не направляйте струю на людей, включенное электрооборудование или на сам инструмент.

**ОПАСНО!** Во избежание риска взрыва не распыляйте легковоспламеняющиеся жидкости.

**ЗАПРЕЩЕНО!** Не направляйте струю на себя или окружающих с целью очистки одежды и обуви.

Пользуйтесь шлангами, крепежными деталями и соединителями, рекомендованными производителем. Перед каждым использованием инструмента

проверьте его на наличие повреждений. Поврежденные шланги подлежат немедленной замене.

**ЗАПРЕЩЕНО!** Не используйте с инструментом кислоты, щелочи, растворители, воспламеняющиеся материалы, отбеливатели и технические растворы.

**ЗАПРЕЩЕНО!** Запрещается оставлять инструмент без присмотра, если он подключен к аккумуляторному блоку.

При очистке транспортных средств соблюдайте минимальную дистанцию 30 см. Струя высокого давления может повредить или прорвать шины и/или клапаны шин транспортного средства.

## **2.2. Подготовка к работе.**

Перед каждым использованием инструмента проверьте его на наличие повреждений. Расположите электрический кабель зарядного устройства вне рабочей зоны.

### **2.2.1. Зарядка аккумуляторной батареи.**



Перед любыми манипуляциями с зарядным устройством вытаскивайте штепсель из розетки.

**ВНИМАНИЕ!** Аккумулятор поставляется частично заряженным. Зарядите аккумулятор полностью перед началом использования.

Заряжайте аккумуляторы при температуре окружающего воздуха от 10 до 40°C. При температуре ниже 10°C может произойти сверхнормативная зарядка,

что опасно. Аккумулятор не способен заряжаться при температуре выше 40°C. Оптимальная температура от 20 до 25°C. Перед зарядкой горячего аккумулятора дайте ему остыть. После окончания работы с инструментом устанавливать аккумулятор на зарядку необходимо не ранее, чем через 20 минут! Для обеспечения безопасной работы используйте только оригинальные аккумуляторы нашей торговой марки.

**ЗАПРЕЩЕНО!** Запрещается оставлять аккумуляторные батареи в зарядном устройстве на длительное время, чтобы исключить перезаряд. Избегайте постоянных полных разрядов аккумулятора. Для литий-ионного аккумулятора более предпочтительны частые подзарядки. Постоянные глубокие разряды сокращают срок его службы.

Убедитесь, что напряжение источника питания соответствует данным на заводской табличке зарядного устройства. Установите аккумуляторную батарею в зарядное устройство. Полюса «+» и «-», указанные на аккумуляторе и разъеме зарядного устройства должны соответствовать друг другу. В зависимости от комплектации. В некоторых моделях сетевой адаптер подключается напрямую к аккумулятору. Соедините зарядное устройство с адаптером питания.



Подключите адаптер питания к сети переменного тока 220-230В/50Гц. Загорятся 2 светодиодных индикатора - зеленый "сеть" и красный "зарядка". Зеленый индикатор горит постоянно при подключении к сети. Красный во время процесса зарядки, если аккумуляторная батарея полностью или частично разряжена. Зарядка аккумулятора длится до 1 часа. При полной зарядке аккумулятора красный индикатор погаснет. Адаптер питания можно отключить от сети. Отсоедините аккумулятор от зарядного устройства.

### 2.2.2. Установка и снятие аккумуляторного блока.

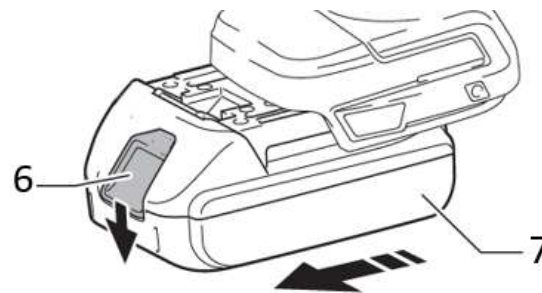


РИСУНОК 2.1.1. СНЯТИЕ АККУМУЛЯТОРНОГО БЛОКА.



Для замены аккумулятора и после прекращения работы отключайте инструмент от питания.

Для снятия аккумуляторного блока нажмите кнопку «7» (рисунок 2.1.1.) извлеките блок. Для установки аккумуляторного блока совместите паз блока с выступом в корпусе и задвиньте его до упора так, чтобы он зафиксировался. Обязательно устанавливайте аккумуляторный блок до конца. Не прилагайте чрезмерных усилий при установке аккумуляторного блока.

### 2.2.3. Сборка.



Для замены принадлежностей и после прекращения работы отключайте инструмент от питания.

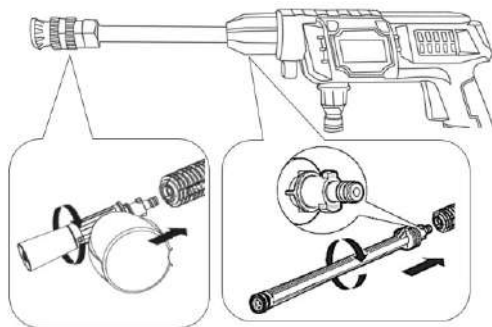


РИСУНОК 2.2.1. УСТАНОВКА НАСАДКИ.

Установите распылительную штангу «7» (рисунок 1.1.) и зафиксируйте, повернув на 90° (рисунок 2.2.1).

Установите необходимое сопло на распылительную штангу «7» (рисунок 1.1.) и зафиксируйте со щелчком (рисунок 2.2.1).

### 2.2.4. Подключение воды.

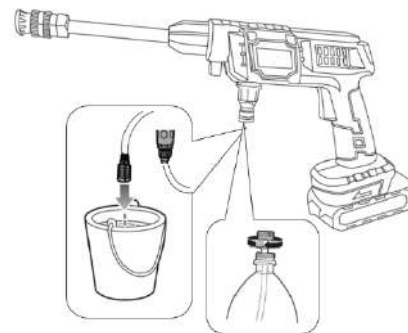


РИСУНОК 2.2.2. ПОДКЛЮЧЕНИЕ ВОДЫ.

#### 2.2.4.1. Подача воды из водопровода.

1. Находящуюся в комплекте соединительную муфту подсоедините к водозаборной розетке «2» (рисунок 1.1.)

2. Использовать водяной шланг 1/2 дюйма (в комплект поставки не входит) с обычной соединительной муфтой.
3. Вставить шланг подачи воды в соответствующее соединение.
4. Подсоединить водяной шланг к водопроводу.
5. Полностью откройте водопроводный кран.

#### **2.2.4.2. Подача воды из открытых водоемов.**

Привинтите всасывающий шланг к водозаборной розетке «2» (рисунок 1.1.) и поместите в источник воды (например, в дождевую бочку), установив фильтр (рисунок 2.2.2.).

**ВНИМАНИЕ!** Работа всухую в течение более 2 минут приводит к выходу насоса низкого давления из строя. Если устройство в течение 2 минут не набирает давление, то его следует выключить.

#### **2.3. Работа с инструментом.**

Перед началом работы, при отключённом от сети электроинструменте необходимо проверить: надёжность соединения частей корпуса и отсутствие их повреждений, затяжку всех резьбовых соединений, работу триггерного выключателя; исправность шнура питания зарядного устройства и штепсельной вилки.



#### **2.3.1. Включение и выключение электроинструмента.**

Включайте инструмент только тогда, когда собираетесь работать с ним. Для включения электроинструмента нажмите триггерный выключатель «1» (рисунок 1.1.). Для выключения электроинструмента отпустите триггерный выключатель «1» (рисунок 1.1.). Перед установкой аккумуляторного блока в инструмент обязательно убедитесь, что его триггерный выключатель «1» нормально работает и возвращается в положение (ВЫКЛ.) при отпускании.

#### **2.3.5. Рекомендации по применению.**

**ОПАСНО!** Струя высокого давления при неправильном использовании является источником опасности. Струю нельзя направлять на людей, животных, электрические приборы.

#### **2.3.5.1. Работа с моющим средством.**

1. Экономно разбрызгивать моющее средство по сухой поверхности и дать ему подействовать (не позволять высыхать).
2. Отставшую грязь смыть струей воды.

#### **2.4. Критерии предельных состояний.**

Критерием предельного состояния являются следующие случаи.

1. Перетёрт или повреждён электрический кабель зарядного устройства.
2. Поврежден корпус изделия.
3. Нарушение электрической изоляции.
4. Отсутствие фиксации оснастки.

5. Не работает выключатель.
6. Отказ работы одной или нескольких функций.
7. Появление дыма или запаха гари.
8. Появление при работе инструмента резких сторонних звуков или сильной вибрации.

В силу технической сложности изделия, все критерии предельных состояний не могут быть определены пользователем самостоятельно. В случае явной или предполагаемой неисправности обратитесь к разделу «Возможные неисправности и методы их устранения» или в специализированный сервисный центр.

### **2.5. Перечень критических отказов и ошибочные действия пользователя.**

Не использовать с поврежденным корпусом или поврежденным выключателем. Не использовать при появлении дыма непосредственно из корпуса изделия. Не использовать зарядное устройство с перебитым или оголенным электрическим кабелем. Не использовать на открытом пространстве во время дождя (в распыляемой воде). Не включать при попадании воды в корпус. Не использовать при сильном искрении. Не использовать при появлении сильной вибрации.

### **2.6. Действия пользователя в случае инцидента, критического отказа или аварии.**

При возникновении инцидента, критического отказа или аварии следует незамедлительно остановить работу с инструментом, обесточить, обратиться в сервисную службу, действовать по указаниям службы сервиса, если таковые поступили, и не допускать людей к работе с инструментом.

### **3. Техническое обслуживание и ремонт.**



Перед любыми манипуляциями с электроинструментом вытаскивайте штепсель из розетки и отсоединяйте аккумулятор. Для обеспечения качественной работы постоянно содержите электроинструмент и вентиляционные щели в чистоте.

#### **3.1. Очистка.**

Все защитные устройства, вентиляционные отверстия и корпус инструмента должны быть очищены от пыли и грязи. Очищайте устройство после каждого применения. Следует регулярно очищать инструмент влажной тканью с небольшим количеством жидкого мыла. Не используйте моющие средства или растворители. Они могут повредить пластиковые компоненты корпуса. Не допускайте проникновение воды во внутреннюю часть инструмента.

#### **3.2. Обслуживание.**

Обслуживание инструмента должно быть выполнено только в уполномоченных сервисных центрах. Обслуживание, выполненное пользователем, может

стать причиной поломки инструмента и травм. Используйте только рекомендованные сменные расходные части, насадки, аксессуары.

**3.3. Заказ запасных частей.**

При заказе запасных частей укажите следующую информацию: модель или тип инструмента; артикул инструмента; серийный идентификационный номер

**3.5. Возможные неисправности и методы их устранения.**

инструмента; номер необходимой запасной части по схеме детализации.

**3.4. Ремонт.**

Ремонт инструмента выполняется только в уполномоченных сервисных центрах. Используйте только рекомендованные запасные части.

Таблица №4. Возможные неисправности и методы их устранения.

Неисправность.	Возможная причина.	Действия по устранению.
Инструмент не включается.	Разрядился аккумулятор.	Зарядите аккумулятор.
	Неисправен выключатель или другая электродеталь.	Обратитесь в сервисный центр для ремонта.
	Неисправен электродвигатель.	Обратитесь в сервисный центр для ремонта.
Сильные перепады давления.	Сопло засорено.	Прочистите сопло: иголкой удалите загрязнения из отверстия сопла и промойте ее спереди водой.
	Сбои в подаче воды.	Проверить подачу воды.
	Недостаток смазки, заклинивание в механизме.	Обратитесь в сервисный центр для ремонта.
Давление в приборе не увеличивается	Проверить фильтр тонкой очистки в патрубке для подвода воды.	Освободите инструмент от засора. Проверить подачу воды.
	Разрядился аккумулятор.	Зарядите аккумулятор.
	Срабатывание термозащиты батареи.	Дождитесь остывания батареи.
Батарея не заряжается полностью.	Малое время зарядки или неисправность батареи.	Увеличьте время зарядки или замените батарею.
	Неисправность зарядного устройства.	Обратитесь в сервисный центр для ремонта или замены.

#### 4. Гарантийное обязательство.

При покупке изделия проверьте его исправность и комплектность, оформите гарантийный талон должным образом. Вы можете ознакомиться с правилами гарантийного обслуживания в гарантийном талоне.

#### 5. Срок службы, хранение, транспортировка и утилизация.

##### 5.1 Срок службы изделия.

Срок службы изделия составляет 5 лет при соблюдении требований данной инструкции по эксплуатации и техническому обслуживанию. При полной выработке ресурса инструмент утилизировать в соответствии с установленными правилами в государствах Таможенного союза. Применение отслужившего инструмента по иному назначению запрещено!

##### 5.2. Хранение.

Хранить в сухом месте вдали от источников повышенных температур и воздействия солнечных лучей. При хранении избегать резкого перепада температур. Подробные требования к условиям хранения смотрите в ГОСТ 15150 (Условие 1).

##### 5.3. Транспортировка.

Категорически не допускается падение и любые механические воздействия на упаковку при

транспортировке. Подробные требования к условиям транспортировки смотрите в ГОСТ15150(Условие 5).

#### 5.4. Утилизация.

Отслужившие свой срок инструменты, аккумуляторы принадлежности и упаковку следует сдавать на экологически чистую утилизацию отходов. Технические жидкости и смазки, неисправные детали следует утилизировать как специальные отходы. Не выбрасывайте инструменты в бытовой мусор!

#### 6. Информация для пользователя.

Информация о сертификатах соответствия указана в приложении. Информация о стране происхождения указана на корпусе изделия и в приложении. Дата изготовления нанесена на корпус изделия. Контактная информация импортера указана на упаковке и в приложении.

##### 6.1 Расшифровка серийного номера.



# PROFIPOWER®

## ГАРАНТИЙНЫЙ ТАЛОН № \_\_\_\_\_

Продавец:	
Покупатель:	
Модель:	
Серийный номер:	
Дата продажи:	
Дата изготовления:	

### УСЛОВИЯ ПРЕДОСТАВЛЕНИЯ ГАРАНТИИ.

Гарантийные условия составлены на основе действующего законодательства РФ: Федерального Закона РФ «О защите прав потребителей» от 07.02.1992 М 2300-1 (ред. от 18.07.2019) и ч. ст. 454-491 Гражданского кодекса РФ». Гарантия предоставляется только Потребителю, который приобрел Товар исключительно для личных нужд, не связанных с осуществлением предпринимательской деятельности. Гарантией предусматривается бесплатный ремонт или замена дефектных запасных частей в гарантийный период. Гарантия не распространяется на компоненты, подверженные нормальному износу и разрушению. Гарантия не предусматривает удовлетворение дополнительных претензий, обязательств по возмещению прямого или косвенного ущерба, убытков или затрат, понесенных вследствие использования или неиспользования инструмента в каких бы то ни было целях. Срок гарантии на инструмент - 12 месяцев, на зарядное устройство - 6 месяцев и аккумуляторную батарею - 3 месяца. Замена неисправных деталей инструмента в период гарантийного срока не устанавливает нового гарантийного срока на инструмент или на замененные детали. Срок гарантии продлевается на время нахождения изделия в гарантийном ремонте. Срок гарантии начинается со дня передачи Товара Потребителю. Для подтверждения даты покупки необходимо полностью оформить гарантийный талон (с датой и штампом торгующей организации) и сохранить документы, подтверждающие дату и место покупки. Гарантийный ремонт осуществляется только уполномоченными Сервисными центрами. Для установления гарантийного случая

техническое освидетельствование инструмента производится только в уполномоченных сервисных центрах. Решение о полной замене инструмента или проведения гарантийного ремонта остается за службами сервиса. Доставка Товара в сервисную службу осуществляется клиентом самостоятельно и за свой счет. Инструмент предоставляется в ремонт в чистом виде, в полном комплекте.

### УСЛОВИЯ, ПРИ КОТОРЫХ ГАРАНТИЯ НЕ ПРИМЕНЯЕТСЯ.

1. Несоответствие серийного номера инструмента серийному номеру, указанному в гарантийном талоне или отсутствие идентификационной таблички.
2. При попытках проведения не уполномоченными лицами или организациями технического обслуживания, регулировок, ремонта или модификации инструмента.
3. В случае самостоятельной замены или потери каких-либо деталей.
4. Неисправности инструмента, возникшие вследствие использования не оригинальных запасных частей и комплектующих.
5. На повреждения, возникшие при использовании инструмента не по назначению или при работе с нагрузками, превышающими конструктивные возможности инструмента.
6. На дефекты повреждения бензоинструмента, возникшие в результате применения неправильно приготовленной или некачественной топливной смеси.
7. Незначительное отклонение от заявленных свойств инструмента, не влияющее на его ценность и возможность использования по назначению.
8. На недостатки вышедших из строя вследствие нормального износа, деталей, комплектующих и сменных приспособлений, расходных материалов, приспособлений (угловых щеток, свечей зажигания, приводных ремней и колес, цанги, гайки и фланцы крепления, патроны, подошвы, пыльные цепи, звездочки, шины, ножи, пилки, абразивы, сверла, буры, лески для триммера, ручные стартеры, воздушные, масляные и топливные фильтры, ленты тормоза, храповые механизмы, пружины и колодки сцепления и т.п.).

9. На недостатки, возникшие вследствие эксплуатации неисправного инструмента.
10. При наличии механических повреждений, дефектов, вызванных действием агрессивных среды высоких температур, повышенной влажности, коррозией, вызванных сильным загрязнением, попаданием в инструмент инородных тел, воды и грязи, механические повреждения (трещины, сколы, повреждение шнуров электропитания и т.д.).
11. Нарушение правил использования по назначению, правил транспортировки, хранения, воздействия третьих лиц, непреодолимой силы (пожара, природной катастрофы и т.п.), воздействий иных посторонних факторов и при нарушении пользователем технических требований инструкции по эксплуатации, в том числе нестабильности параметров электросети, установленных ГОСТ 13109-97, либо низкого качества масел и топлива для бензоинструмента.
12. На технические жидкости и смазку, масло.
13. На техническое обслуживание Товара (регулировка, чистка, смазка, промывка и прочий уход).
14. Повреждение контрольных этикеток и пломб.

*При приобретении инструмента, указанного в настоящем гарантийном талоне, Покупатель был ознакомлен с обязательными требованиями которых должен соответствовать инструмент, с сертификатом соответствия на инструмент, с гарантийным сроком, сроком службы, сроком годности и моторесурсом на инструмент, а также с правилами безопасной эксплуатации, хранения, транспортировки и утилизации приобретаемого инструмента. Покупатель признал, что приобретаемый им инструмент соответствует конкретным целям, для которых приобретается данный инструмент, а также соответствует стандартным требованиям, предъявляемым к товару такого рода и пригоден для использования по назначению.*

*Покупатель получил руководство по эксплуатации и гарантийный талон на приобретаемый товар на русском языке.*

**«Товар получен в исправном состоянии в полной комплектации, указанной в руководстве по эксплуатации (инструкции), проверен Продавцом в моем присутствии и мной лично. Претензий по качеству и работоспособности товара не имею. С условиями гарантийного обслуживания ознакомлен и согласен.»**

Покупатель \_\_\_\_\_ / \_\_\_\_\_ /  
(Ф.И.О.) (Подпись)

Продавец \_\_\_\_\_ / \_\_\_\_\_ /  
(Ф.И.О.) (Подпись)

М.П.

Дата продажи «\_\_» \_\_\_\_\_ 20\_\_ г.

Продающая организация \_\_\_\_\_

**КОНТРОЛЬНЫЙ ТАЛОН №1.**

Дата приема \_\_\_\_\_

Дата выдачи \_\_\_\_\_

Сервисный центр \_\_\_\_\_  
М.П.**КОНТРОЛЬНЫЙ ТАЛОН №2.**

Дата приема \_\_\_\_\_

Дата выдачи \_\_\_\_\_

Сервисный центр \_\_\_\_\_  
М.П.**КОНТРОЛЬНЫЙ ТАЛОН №3.**

Дата приема \_\_\_\_\_

Дата выдачи \_\_\_\_\_

Сервисный центр \_\_\_\_\_  
М.П.**КОНТРОЛЬНЫЙ ТАЛОН №1.**

Дата приема \_\_\_\_\_

ОСОБЫЕ ОТМЕТКИ

Дата выдачи \_\_\_\_\_

Сервисный центр \_\_\_\_\_  
М.П.**КОНТРОЛЬНЫЙ ТАЛОН №2.**

Дата приема \_\_\_\_\_

ОСОБЫЕ ОТМЕТКИ

Дата выдачи \_\_\_\_\_

Сервисный центр \_\_\_\_\_  
М.П.**КОНТРОЛЬНЫЙ ТАЛОН №3.**

Дата приема \_\_\_\_\_

ОСОБЫЕ ОТМЕТКИ

Дата выдачи \_\_\_\_\_

Сервисный центр \_\_\_\_\_  
М.П.





**PROFIPOWER<sup>®</sup>**