

ИЗ P O M P

**НАСОС ПОГРУЖНОЙ ЦЕНТРОБЕЖНЫЙ
(С ВСТРОЕННЫМ ПОПЛАВКОВЫМ ВЫКЛЮЧАТЕЛЕМ)**

артикул SW4013 **ДРЕНАЖНЫЙ 100/6**

артикул SW4014 **ДРЕНАЖНЫЙ 120/8**

артикул SW4015 **ДРЕНАЖНЫЙ 210/9**



РУКОВОДСТВО ПО ЭКСПЛУАТАЦИИ

Уважаемый покупатель!

При покупке насоса погружного центробежного с встроенным поплавковым выключателем **ДРЕНАЖНЫЙ 100/6, ДРЕНАЖНЫЙ 120/8, ДРЕНАЖНЫЙ 210/9**, убедитесь, что в талоне на гарантийный ремонт проставлены штамп магазина, дата продажи и подпись Продавца, а также указаны модель и заводской номер насоса.

Перед использованием внимательно изучите настоящее руководство. В процессе эксплуатации соблюдайте его требования для обеспечения оптимального функционирования насоса и продления срока его службы.

Приобретённый Вами насос погружной центробежный может иметь некоторые отличия от настоящего руководства, не влияющие на условия его эксплуатации.

1. Основные сведения об изделии

1.1 Область применения

Насос погружной центробежный с встроенным поплавковым выключателем (далее по тексту – насос) применяется в бытовых целях и предназначен для откачивания дренажных, дождевых и грунтовых вод из затопленных подвальных помещений; отвода канализационных, фильтрационных, отработанных, слабо загрязнённых с включениями вод из сточных канав и бассейнов; для орошения или подачи воды из колодцев, открытых водоёмов, а также других источников. Насос имеет встроенный вертикальный датчик уровня, что позволяет использовать его в ограниченном пространстве, где невозможно применить насос с обычным поплавковым выключателем. Вся автоматика уже встроена в корпус насоса. Такая система контроля уровня откачиваемой воды более современная и надёжная.

1.2 Принцип действия

Привод насоса осуществляется однофазным асинхронным двигателем переменного тока. На якорь двигателя крепится пластиковая крыльчатка. Вращающееся с высокой скоростью рабочее колесо (крыльчатка) предаёт воде центробежную силу, отбрасывая её к стенкам насоса. Вода выходит из корпуса нагнетателя с высокой скоростью в выходной патрубков. За счёт этого, создаётся давление, необходимое для подъёма жидкости на нужную высоту. Давление у центра крыльчатки понижается, и вода через отверстия водозабора в корпусе нагнетателя попадает в насос. Погрешность в показателях может быть до 5-6%.

1.2 Вид климатического исполнения данной модели УХЛ 4 по ГОСТ 15150-69, то есть, рассчитан на работу при температуре окружающей среды от +1 до +35 °С. Степень защиты – IPX8 (по ГОСТ 14254-96).

1.3 Способ обозначения названия ДРЕНАЖНЫЙ 100/6, 120/8, 210/9:

ДРЕНАЖНЫЙ - серия насоса (насос погружной центробежный)

100, 120, 210 - расход, производительность (литры в минуту)

6, 8, 9- глубина подъёма, напор (метры)

2. Технические данные и комплектация поставки

2.1 Габаритные размеры и вес представлены в таблице:

Габаритные размеры в упаковке, мм			
- длина	220		
- ширина	160		
- высота	330		
Вес (брутто/нетто), кг	4,3/4,0	4,8/4,2	5,3/5,0

2.2 Основные технические характеристики представлены в таблице:

Модель ДРЕНАЖНЫЙ	100/6	120/8	210/9
Параметры электросети, В/Гц	220/~50		
Потребляемая мощность, Вт	250	400	750
Производительность (расход), м ³ /час (л/мин)	6 (100)	7,2(120)	12,6(210)
Максимальная глубина подъёма (напор), м	6	8	9
Максимальная температура воды, °С	35		
Максимальная глубина погружения под зеркало воды, м	7		
Диаметр выходного штуцера, дюйм	G1-1/2, 1, G1,1-1/4		
Максимальный размер пропускаемых частиц, мм	5		
Длина кабеля питания, м*	10		
Степень защиты (по ГОСТ 14254-96)	IPX8		
Двигатель	асинхронный однофазный		
Корпус насоса	пластик		
Тип выключателя	встроенный поплавковый		

* в зависимости от поставки длина кабеля может изменяться

Расшифровка серийного номера на шильдике изделия XXXXXXXXX:
 XX(месяц производства), XX(год производства), X(версия заказа),
 XXXX(серийный номер изделия)

2.3 Насос поставляется в продажу в следующей комплектации*:

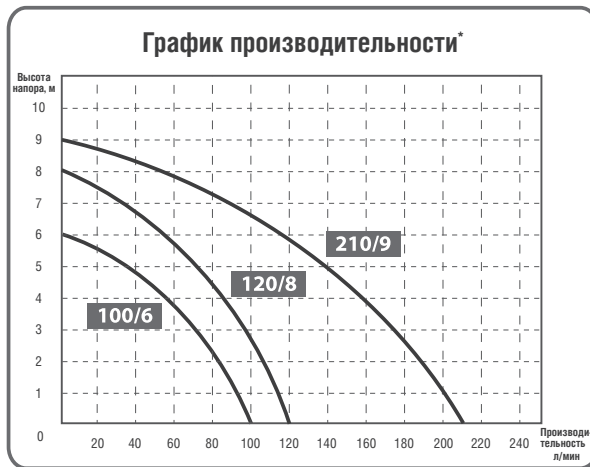
Насос в сборе/ Патрубок угловой 90°	1/1
Штуцер выходной переменного диаметра	1
Руководство по эксплуатации/Упаковка	1/1

* в зависимости от поставки комплектация может изменяться

2.4 Общий вид насоса представлен на рис.1



рис.1



*График максимальных расходно-напорных характеристик при свободном изливе, с максимальным диаметром шланга.



Внимание! Внешний вид насоса может незначительно отличаться от представленного на рисунке. Это связано с его дальнейшим техническим совершенствованием. Изготовитель оставляет за собой право вносить изменения в конструкцию и комплектацию насоса без предварительного уведомления пользователей, с целью повышения потребительских качеств товара.

2.5 Двигатель и насос расположены в пластиковом корпусе (рис.1 поз.2). Насос приводится в действие асинхронным двигателем переменного тока. Подключение насоса к сети осуществляется кабелем питания со штепсельной вилкой с заземляющим контактом. Насос начинает работу при подключении к сети питания, и срабатывании поплавкового выключателя.

3. Меры безопасности при использовании

3.1 Неисполнение требований безопасности влечёт за собой угрозу для здоровья пользователя. При неисполнении требований безопасности возможен отказ в возмещении ущерба или гарантийном обслуживании. Прежде, чем обратиться в сервисный центр, убедитесь, что насос был установлен и использовался правильно. Использование насоса не по назначению может привести к его поломке, а также к угрозе получения травм в результате электрического и механического воздействия.

3.2 Для предотвращения несчастных случаев необходимо соблюдать действующие предписания в строгом соответствии с «Правилами технической эксплуатации электроустановок потребителей» и «Правилами техники безопасности при эксплуатации электроустановок потребителей» (ПТЭ и ПТБ). При эксплуатации насоса необходимо соблюдать все требования руководства, не подвергать его ударам, перегрузкам, воздействию грязи и нефтепродуктов.

3.3 Перед началом работы необходимо проверить сетевой кабель и штепсельную вилку на наличие повреждений. Категорически запрещено эксплуатировать насос с поврежденным кабелем или штепсельной вилкой. Все электрические соединения должны быть надежно защищены от попадания влаги и находиться вне зоны возможного затопления. При необходимости следует использовать удлинители только с достаточным сечением провода и надежной изоляцией. Категорически запрещается перемещать насос во время его работы, эксплуатировать насос при повышенном или пониженном напряжении электросети, использовать электрокабель для подъема, переноски или крепления насоса. Запрещается использовать насос, если в водоеме находятся люди или животные. Перед началом проведения любых работ с насосом необходимо убедиться, что электропитание отключено и приняты все меры, чтобы исключить его случайное включение. Разборка и ремонт насоса должны осуществляться только специалистами сервисной службы.

3.4 Надёжность работы насоса гарантируется только в случае соблюдения положений настоящего руководства по эксплуатации.

При эксплуатации насоса ЗАПРЕЩАЕТСЯ:

- превышение максимальных значений, указанных в руководстве;
- работа насоса без расхода воды («в тупик»);
- погружение насоса более чем на 7 метров под «зеркало воды»;
- работа насоса, когда в воде находятся люди или животные;
- обслуживание и ремонт насоса, включённого в сеть питания;

- эксплуатировать насос при повышенном напряжении в сети;
- включать насос в сеть при неисправном электродвигателе;
- разборка электродвигателя насоса с целью устранения неисправностей;
- работать при повреждении штепсельной вилки или кабеля питания;
- использовать удлинитель, если место соединения штепсельной вилки питающего провода и розетки удлинителя не защищено от влаги;
- использование насоса для перекачивания горючих, химически активных жидкостей, жидкостей с высокой концентрацией соли;
- перекачивать воду, содержащую длинноволоконные включения (волосы, предметы гигиены, текстильный мусор и пр.);
- использование насоса для перекачивания каких-либо вязких растворов;
- перекачивание воды температурой ниже +1 °С и выше +35 °С;
- превышение количества включений насоса более чем 20 раз в час;
- перенос, погружение, поднятие насоса за кабель;
- использовать кабель питания для крепления насоса в подвешенном состоянии. Для этого рекомендуется употребить верёвку (трос) привязанную к рукоятке насоса;
- эксплуатировать насос при поломке или появлении трещин в корпусных деталях.

Рекомендуется:

- переносить изделие за рукоятку;
- полное погружение насоса под воду - это его оптимальное рабочее положение.



Внимание! При перекачке воды из открытого водоёма не допускайте нахождения вблизи насоса людей и животных. Обеспечьте ограждение места водозабора.

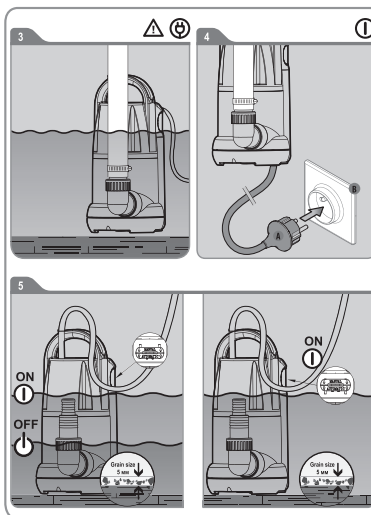
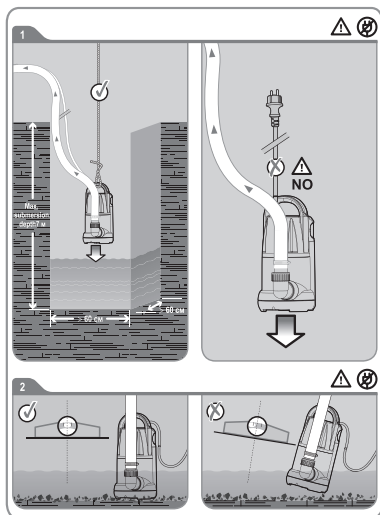
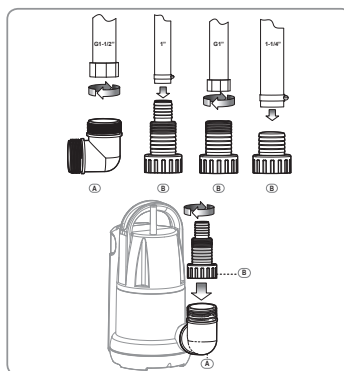
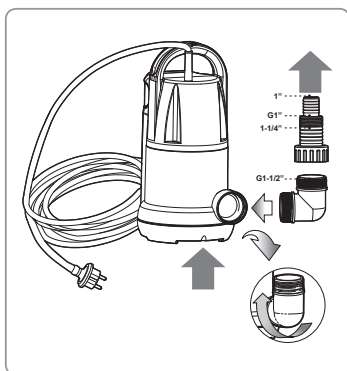
4. Подготовка к работе, установка и регулировка

4.1 Электромонтажные работы по установке розетки, УЗО, предохранителей, их подключение к питающей сети и заземление должны выполняться квалифицированным электриком. Установка должна проводиться в строгом соответствии с «Правилами технической эксплуатации электроустановок потребителей» и «Правилами техники безопасности при эксплуатации электроустановок потребителей».

При временной установке насоса рекомендуется использовать гибкие шланги, при постоянной - жёсткие трубы (например, трубы ПНД). С целью облегчения очистки и обслуживания насоса рекомендуется монтаж быстросъёмного соединения с напорной трубой.

⚠ Внимание! Установка автоматического УЗО – устройства защитного отключения, от утечки тока более 30 мА – обязательна!

4.2 Прикрутите к корпусу насоса угловой патрубком с предварительно прикрученным к нему выходным штуцером. Смонтируйте и присоедините к выходному штуцеру напорную магистраль. Исключите возможность попадания крупных частиц со дна источника в насос. Опустите насос в воду и включите его. Для погружения и подъёма насоса используйте верёвку и трос, привязанные к его рукоятке. Перед погружением насоса необходимо проверить его работу, включив в электрическую сеть на 5-10 секунд.



Рабочее положение насоса - вертикальное. Устойчиво установите насос на твердую поверхность в перекачиваемую жидкость или опустите с помощью троса или веревки, прикрепив их к ручке для переноса. Запрещается опускать, перемещать и поднимать насос за сетевой кабель.

4.3 После того, как насос опущен в воду, можно подключить его к электросети.

4.4 Удостоверьтесь, что объем воды в пределах минимального и максимального значения по отношению к количеству перекачиваемой воды не требует от насоса 20 и более включений в час. Частые коммутации выключателя сокращают срок службы насоса.

4.5 Привяжите верёвку (трос) к ручке насоса. Кабель питания можно закрепить на этой верёвке.

4.6 Резервуар (ёмкость) размещения насоса должен иметь размеры чуть больше размерам насоса.

4.7 Если после отключения насоса объём слившейся из напорной магистрали воды, приводит к его включению, следует установить на выходе насоса обратный клапан.

4.8 Понижение напряжения при работающем насосе за счёт падения напряжения в кабеле, ведёт к снижению развиваемого насосом напора, производительности и к повышению потребляемого тока.

4.9 При возможном понижении напряжения в сети ниже 200 В, рекомендуется применять стабилизатор напряжения, соответствующий мощности двигателя насоса.

4.10 Шланги при присоединении укладывайте без скручивания и перегибов.

4.11 Во избежание перегрева и порчи питающего кабеля при работе насоса, не оставляйте его излишки в плотно смотанной бухте, затрудняющей доступ воздуха для охлаждения.

5. Использование по назначению



Внимание! Перед началом эксплуатации внимательно изучите меры безопасности, указанные в п.3 данного руководства.

5.1 Перед запуском всегда осматривайте кабель питания и вилку на предмет возможного повреждения.

5.2 Убедитесь, что все электрические соединения надёжно защищены от воздействия влаги.

5.3 Насос может быть установлен на дне ёмкости, если оно ровное, не замусорено и не заилено. При такой установке достигается наиболее полная откачка воды из ёмкости (бассейн, резервуар и т.п.). При заиленном (замусоренном) дне, насос закрепляется подвешенным на расстоянии от дна, обеспечивающем безопасную работу насоса. Густая донная масса может привести к его засорению и выходу из строя.

5.4 Насос не требует смазки и заполнения водой, он включается в работу непосредственно после погружения в воду.

5.5 При понижении температуры воздуха ниже 0°C необходимо обеспечить условия, исключающие возможность замерзания воды в напорном трубопроводе во время отключения насоса.

6. Техническое обслуживание

Техническое обслуживание состоит в профилактическом осмотре насоса. Первоначальный осмотр следует провести через 1 – 2 часа после включения. Последующие осмотры проводить через каждые 100 часов наработки.



Внимание! Перед тем как произвести действия по настройке или регулировке, насос необходимо отключить от питающей сети и при необходимости освободить от жидкости. Необходимо исключить несанкционированный повторный запуск насоса.

Насос следует хранить вдали от нагревательных приборов и избегая попадания прямых солнечных лучей.

Во время эксплуатации насос не требует никакого технического обслуживания, при условии отсутствия в перекачиваемой воде механических примесей абразивного типа.

Необходимо регулярно проверять состояние воздушного клапана и при необходимости производить его очистку. Засор воздушного клапана не является гарантийным случаем.

В случае засорения насоса следует промыть его насосную часть (внутреннюю часть корпуса и колеса), аккуратно сняв основание насоса.

Если насос использовался для перекачивания морской воды, то после окончания работы его следует промыть пресной водой.

При повреждении шнура питания, его замену, во избежание опасности, должен проводить квалифицированный персонал.

Изделие не предназначено для использования лицами, не обладающими необходимым опытом или знаниями (включая детей), а также лиц с ограниченными физическими, психическими или умственными способностями.

7. Срок службы, хранение и утилизация

7.1 Срок службы насоса – 3 года.

7.2 ГОСТ 15150 (таблица 13) предписывает для насоса условия хранения - 1 (хранить в упаковке предприятия – изготовителя в складских помещениях при температуре окружающей среды от +5 до +35°C). Относительная влажность воздуха (для климатического исполнения УХЛ 4) не должно превышать 80%. Перед помещением насоса на хранение, необходимо отключить его от электросети, поднять насос при помощи троса, промыть в чистой воде, произвести профилакти-

ческий осмотр и просушить. Хранить насос в сухом помещении, вдали от отопительных приборов, исключив попадание на него прямых солнечных лучей, при температуре от 0 до 35°C.

7.3 Указанный срок службы действителен при соблюдении потребителем требований настоящего руководства.

7.4 При полной выработке ресурса насоса необходимо его утилизировать с соблюдением всех норм и правил. Для этого необходимо обратиться в специализированную компанию, которая, соблюдая все законодательные требования, занимается профессиональной утилизацией электрооборудования. Упаковка изделия выполнена из картона и может быть повторно переработана.

8. Гарантия изготовителя (поставщика)

8.1 Гарантийный срок эксплуатации насоса – 24 календарных месяца со дня продажи.

8.2 Гарантия не распространяется в случае:

- несоблюдения настоящей инструкции по эксплуатации;
- самостоятельной разборки (кроме очистки насосной части) или ремонта изделия;
- неправильного подключения или монтажа;
- неправильной транспортировки, хранения, а также удара, падения;
- наличия следов воздействия химически активных веществ;
- засора воздушного клапана.



Внимание! При покупке изделия, требуйте в Вашем присутствии проверки комплектации и заполнения гарантийного талона. Без предъявления данного талона или выявления факта фальсификации при его заполнении, претензии по качеству не принимаются и гарантийный ремонт не производится.

8.3 В случае выхода насоса из строя в течение гарантийного срока эксплуатации по вине изготовителя, владелец имеет право на бесплатный гарантийный ремонт, при соблюдении следующих условий: отсутствие механических повреждений; отсутствие признаков нарушения требований руководства по эксплуатации; наличие в руководстве по эксплуатации отметки Продавца о продаже и подписи Покупателя; соответствие серийного номера насоса серийному номеру в гарантийном талоне; отсутствие следов неквалифицированного ремонта.

Удовлетворение претензий потребителя с недостатками по вине изготовителя производится в соответствии с законом РФ «О защите прав потребителей».

Адрес гарантийной мастерской:

**142703, М.О., пос. Горки Ленинские, Промзона Пуговичино, владение 8,
Бизнес Парк «Ленинский» +7(495)274-88-88**

8.4 Безвозмездный ремонт, или замена насоса в течение гарантийного срока

эксплуатации производится при условии соблюдения потребителем правил эксплуатации, технического обслуживания, хранения и транспортировки.

8.5 При обнаружении Покупателем каких-либо неисправностей насоса, в течение срока, указанного в п. 8.1, он должен проинформировать об этом Продавца и предоставить насос Продавцу для проверки. Максимальный срок проверки – в соответствии с законом РФ «О защите прав потребителей». В случае обоснованности претензий, Продавец обязуется за свой счёт осуществить ремонт насоса или его замену. Транспортировка насоса для экспертизы, гарантийного ремонта или замены производится за счёт Покупателя.

8.6 В том случае, если неисправность насоса вызвана нарушением условий его эксплуатации, Продавец с согласия Покупателя вправе осуществить ремонт за отдельную плату.

8.7 На Продавца не могут быть возложены иные, не предусмотренные настоящим руководством, обязательства.

8.8 Гарантия не распространяется на: любые поломки, связанные с форс-мажорными обстоятельствами; на механические повреждения (трещины, сколы и т.п.) и повреждения, вызванные воздействием агрессивных сред и высоких температур, попаданием инородных предметов внутрь насоса, а также повреждения, вызванные неправильным хранением (коррозия внутренних полостей); на износ таких частей, как присоединительные контакты, провода, уплотнения, конденсатор и т.п.; естественный износ (полная выработка ресурса); оборудование и его части, выход из строя которых стал следствием неправильной установки, несанкционированной модификации, неправильного применения, обслуживания, ремонта или хранения.

В случае необоснованности претензий к работоспособности оборудования - диагностика является платной услугой и оплачивается Покупателем. Покупатель не вправе обменять оборудование надлежащего качества на аналогичный товар у Продавца, у которого это оборудование было приобретено, если товар не подошел по форме, габаритам, фасону, размеру или комплектации.

С момента подписания Покупателем Гарантийного талона считается, что:

- вся необходимая информация о купленном оборудовании и его потребительских свойствах предоставлена Покупателю в полном объеме, в соответствии со ст.10 Закона «О защите прав потребителей»;
- претензий к внешнему виду не имеется;
- оборудование проверено и получено в полной комплектации;
- с условиями эксплуатации и гарантийного обслуживания Покупатель ознакомлен.

9. Информация

В связи с постоянным совершенствованием насосного оборудования производитель оставляет за собой право вносить в конструкцию изменения, не описанные в данном руководстве, которые не снижают потребительских качеств изделия.

Продукция соответствует требованиям Технических регламентов Таможенного союза:

ТР ТС 004/2011 «О безопасности низковольтного оборудования»

ТР ТС 010/2011 « О безопасности машин и оборудования»

ТР ТС 020/2011 « Электромагнитная совместимость технических средств»

10. Возможные неисправности

Перечень возможных неисправностей и способы их устранения приведены в таблице:

Неисправности	Возможные причины	Устранение
Электродвигатель не работает	Отсутствие напряжения в сети	Проверить напряжение в сети
	Рабочее колесо заблокировано посторонним предметом	Освободить рабочее колесо от постороннего предмета, аккуратно сняв основание насоса
	Срабатывает защита от утечки тока	Обратиться в сервисный центр
	Повреждение электродвигателя или неисправность конденсатора	
Электродвигатель работает, но нет подачи воды	Засорение всасывающих отверстий	Очистить всасывающие отверстия
	Заблокирован обратный клапан	Очистить или заменить клапан
	Воздушная пробка на всасывающей магистрали	Провести несколько включений насоса или наклонить насос на бок
Насос работает с низкой производительностью (плохо качает жидкость)	Засорение всасывающих отверстий	Очистить всасывающие отверстия
	Засорение напорной магистрали	Прочистить напорную магистраль
	Износ лопастей рабочего колеса	Обратиться в сервисный центр
	Рабочее колесо заблокировано посторонним предметом	Освободить рабочее колесо от постороннего предмета, аккуратно сняв основание насоса





Срабатывает термозащита электродвигателя (вмонтирована в обмотку электродвигателя насоса)	Напряжение электропитания не соответствует указанному (напряжение или слишком высокое, или слишком низкое)	Отключить насос от сети питания. Устранить причину перегрева. Дождаться охлаждения насоса и вновь включить его в сеть.
	Рабочее колесо заблокировано посторонним предметом	
	Высокая температура перекачиваемой воды	
	Насос работал с горячей водой	
	Насос работал без воды («всухую»)	
	Высокая вязкость перекачиваемой жидкости	




Внимание! Устранение неисправностей, связанных с разборкой насоса, должны проводиться в сервисных центрах квалифицированным персоналом.

Приложение 1

Применяемые предписывающие и предупреждающие знаки по ГОСТ Р 12.4.026-2001

Предписывающие знаки		
	<p>Отключить штепсельную вилку</p>	<p>На рабочих местах и оборудовании, где требуется отключение от электросети при наладке или остановке оборудования и в других случаях</p>
	<p>Заземление</p>	<p>Применять для обозначения мест заземления в электротехнических изделиях и приборах общего назначения</p>
Предупреждающие знаки		
	<p>Опасность поражения электрическим током</p>	<p>На опорах линий электропередачи, электрооборудовании и приборах, дверцах силовых щитков, на электротехнических панелях и шкафах, а также на ограждениях токоведущих частей оборудования, механизмов, приборов</p>
	<p>Внимание! Опасность (прочие опасности)</p>	<p>Применять для привлечения внимания к прочим видам опасности, не обозначенной настоящим стандартом. Знак необходимо использовать вместе с дополнительным знаком безопасности с поясняющей надписью.</p>

Гарантийный талон

	Модель изделия	Наименование торговой организации
	Дата продажи	Ф.И.О. и подпись продавца
	Серийный номер	Печать торговой организации
	Подпись покупателя	
	Изделие получено в технически исправном состоянии, без механических повреждений и в полной комплектности. Инструкция по эксплуатации на русском языке получена. Работоспособность изделия проверена в моем присутствии, претензий по качеству не имею.	


Наименование сервисного центра, М.П.	
Дата приема изделия в ремонт	
Дата выдачи	
Наименование и серийный номер изделия	
Подпись исполнителя	Подпись владельца

Наименование сервисного центра, М.П.	
Дата приема изделия в ремонт	
Дата выдачи	
Наименование и серийный номер изделия	
Подпись исполнителя	Подпись владельца

Наименование сервисного центра, М.П.	
Дата приема изделия в ремонт	
Дата выдачи	
Наименование и серийный номер изделия	
Подпись исполнителя	Подпись владельца

Наименование сервисного центра, М.П.	
Дата приема изделия в ремонт	
Дата выдачи	
Наименование и серийный номер изделия	
Подпись исполнителя	Подпись владельца

Гарантийный талон

	Модель изделия <input type="text"/>	Наименование торговой организации <input type="text"/>
	Дата продажи <input type="text"/>	Ф.И.О. и подпись продавца <input type="text"/>
	Серийный номер <input type="text"/>	Печать торговой организации <input type="text"/>
	Подпись покупателя <input type="text"/>	
Изделие получено в технически исправном состоянии, без механических повреждений и в полной комплектности. Инструкция по эксплуатации на русском языке получена. Работоспособность изделия проверена в моем присутствии, претензий по качеству не имею.		

Наименование сервисного центра, М.П. <input type="text"/>	
Дата приема изделия в ремонт <input type="text"/>	
Дата выдачи <input type="text"/>	
Наименование и серийный номер изделия <input type="text"/>	
Подпись исполнителя <input type="text"/>	Подпись владельца <input type="text"/>

Наименование сервисного центра, М.П. <input type="text"/>	
Дата приема изделия в ремонт <input type="text"/>	
Дата выдачи <input type="text"/>	
Наименование и серийный номер изделия <input type="text"/>	
Подпись исполнителя <input type="text"/>	Подпись владельца <input type="text"/>

Наименование сервисного центра, М.П. <input type="text"/>	
Дата приема изделия в ремонт <input type="text"/>	
Дата выдачи <input type="text"/>	
Наименование и серийный номер изделия <input type="text"/>	
Подпись исполнителя <input type="text"/>	Подпись владельца <input type="text"/>

Наименование сервисного центра, М.П. <input type="text"/>	
Дата приема изделия в ремонт <input type="text"/>	
Дата выдачи <input type="text"/>	
Наименование и серийный номер изделия <input type="text"/>	
Подпись исполнителя <input type="text"/>	Подпись владельца <input type="text"/>

HB POMP

Производитель: «JUNHE PUMPS HOLDING CO.,LTD»
Add: Wanzhong Village, Jishigang Town, Haishu District,
Ningbo City, CHINA, 315171, Китай

Дата изготовления указана на серийном номере.

Импортер: ООО «РусиноМ», РФ,
142703, Московская область, Ленинский район,
г.п. Горки Ленинские, промзона Пуговичино,
владение 8

