

JET

JSSG-10

**Шлифовально-полировальный
станок**

RUS ✓
Инструкция по
эксплуатации



Артикул: 708015M

JPW Tools AG, Tämperlistrasse 5, CH-8117 Fällanden, Switzerland
Phone +41 44 806 47 48
Fax +41 44 806 47 58
www.jettools.com



CE-Conformity Declaration

JSSG-10

Stock Number: 708015M

Brand: JET

Manufacturer:

JPW (Tool) AG, Tämperlistrasse 5, CH-8117 Fällanden, Switzerland

On our own responsibility we hereby declare that this product complies with the regulations

- * 2006/42/EC Machinery Directive
- * 2004/108/EC EMC Directive (Electro Magnetic Compatibility)
- * 2006/95/EC Low Voltage Directive
- * 2011/65/EU RoHS Directive (Reduction of Hazardous Substances)

designed in consideration of the standards

** EN 61029-1, EN 61029-2-4, EN 55014-1, EN 55014-2, EN 61000-3-2, EN 61000-3-3

Technical file compiled by: Hansjörg Brunner, JPW (TOOL) AG, Product Management



2015-06-03 Alain Schmid, General Manager

JPW (Tool) AG, Tämperlistrasse 5, CH-8117 Fällanden, Switzerland

Уважаемый покупатель,

Большое спасибо за доверие, которое Вы оказали нам, купив оборудование марки JET. Данная инструкция была составлена для владельцев и пользователей шлифовально-полировального станка **JSSG-10**, чтобы обеспечить безопасность во время установки, работы и технического обслуживания станка. Пожалуйста, внимательно прочтите и уясните для себя информацию данной инструкции и прилагаемых документов. Для максимально продолжительной эксплуатации, высокой производительности станка, а также безопасной работы тщательно ознакомьтесь с данной инструкцией и строго следуйте ее предписаниям.

Содержание

- 1. Декларация соответствия**
- 2. Техника безопасности**
Надлежащее использование
Основные правила безопасности
Прочая опасность
- 3. Техническое описание станка**
Технические характеристики
Звуковая эмиссия
Комплект поставки
Описание станка
- 4. Транспортировка и запуск**
Транспортировка и установка
Сборка
Подключение к электросети
Запуск
- 5. Работа на станке**
Правка шлифовального круга
Заточка инструмента
Полирование инструмента
- 6. Настройка и регулировка**
Настройка приспособления для заточки
Регулировка крутящего момента
Замена шлифовального круга
Замена полировального круга
- 7. Техническое обслуживание и проверка состояния**
- 8. Устранение неисправностей**
- 9. Природоохранные мероприятия**
- 10. Комплектующее оборудование**

1. Декларация соответствия

Со всей ответственностью мы заявляем, что данный продукт соответствует всем правилам*, указанным на стр. 2. При разработке были учтены стандарты**.

2. Техника безопасности

2.1 Надлежащее использование

Станок предназначен исключительно для заточки и доводки инструмента. Обработка других материалов недопустима или может производиться в особых случаях только после консультации с производителем. Инструмент должен позволять безопасную установку и направление в процессе обработки. Надлежащее использование также подразумевает соблюдение приведенных в данном руководстве инструкций по эксплуатации и техническому обслуживанию. Станок разрешается эксплуатировать только лицам, ознакомленным с его работой, техническим обслуживанием и возможными опасностями.

Должен быть соблюден требуемый возрастной минимум.

Станок разрешается использовать только в технически исправном состоянии.

Во время работы на станке должны быть установлены все предохранительные устройства и крышки.

Наряду с требованиями техники безопасности, содержащимися в данной инструкции, и действующими предписаниями страны, необходимо принять во внимание общепринятые технические правила работы на металлообрабатывающих станках.

Любое иное использование станка выходит за рамки инструкций. В случае ненадлежащего использования станка, производитель снимает с себя все обязательства, и ответственность несет непосредственно оператор станка.

2.2 Основные правила техники безопасности

При ненадлежащем использовании металлообрабатывающих станков производимые на них работы могут представлять опасность. В связи с этим необходимо соблюдать общие технические правила, а также следующие предписания.

Перед сборкой или эксплуатацией станка прочтите и уясните всю инструкцию по эксплуатации.

Храните инструкцию рядом со станком и передайте ее новому владельцу, в случае если вы передаете станок. Позаботьтесь о защите инструкции от грязи и влажности.

В станке запрещается производить какие-либо изменения.

Ежедневно проверяйте наличие и функционирование защитных приспособлений перед запуском станка.

В случае отсутствия защитных приспособлений или их неправильного функционирования не приступайте к работе на станке, отключите станок от электросети.

Во время работы на станке не носите свободную одежду, спрячьте длинные волосы.

Перед работой на станке снимите галстук, кольца, наручные часы, украшения и закатайте рукава выше локтей.

Работайте в специальной защитной обуви, не надевайте повседневную или открытую обувь.

Всегда используйте специальные средства защиты:

- защитные очки;
- защитные наушники.

Всегда используйте защитные очки.

Остро заточенный инструмент может стать причиной серьезных травм, поэтому с ним следует обращаться с осторожностью.

В процессе заточки инструмент должен быть крепко зафиксирован в специальном зажимном приспособлении, чтобы он мог направляться без смещения или отскакивания.

Никогда не выполняйте какие-либо операции на станке, держа руки на весу.

Никогда не помещайте руки в зону резания, возле шлифовального и полировального кругов во время работы станка.

Никогда не полируйте инструмент против направления вращения, иначе инструмент отскакивает и есть опасность повреждения шлифовального круга.

Установите станок таким образом, чтобы обеспечить достаточно свободного места для безопасной работы.

Позаботьтесь о хорошем освещении рабочего места.

Станок предназначен для работы в закрытых помещениях и должен быть прочно установлен на твердой горизонтальной поверхности.

Убедитесь, что питающий провод не мешает работе, и люди не спотыкаются об него.

Позаботьтесь о том, чтобы пол вокруг станка был чистым, без скопления отбракованных заготовок, смазочных материалов и загрязнений.

Будьте бдительны!

Во время работы не отвлекайтесь. Будьте разумны. Не работайте на станке, если чувствуете усталость.

Работайте в удобной позе. Не смещайте вес тела на какую-либо сторону.

Не работайте на станке под воздействием наркотических средств, алкоголя или медикаментов. Учтите, что прием медикаментов может повлиять на ваше поведение.

Дети и посетители должны находиться на безопасном расстоянии от рабочей зоны.

При заточке инструмента без охлаждающей жидкости может

возникать искрение, которое является причиной травм и возгорания легковоспламеняющихся материалов. Никогда не трогайте станок руками, когда он работает или вращается по инерции.

Никогда не оставляйте работающий станок без присмотра. Отключите станок, перед тем как покинуть рабочее место.

Не работайте с оборудованием вблизи легковоспламеняющихся жидкостей и газов. Существует опасность возникновения локального возгорания.

Проверьте наличие системы пожаротушения и оповещения о пожарной тревоге, например, место хранения и функционирование огнетушителя.

Не используйте станок в загроможденном месте и не подвергайте воздействию дождя.

Не перегружайте привод станка. При работе на допустимых скоростях обеспечивается безопасная и эффективная обработка на станке.

Убедитесь, что станок работает надлежащим образом. Регулярно проверяйте, чтобы были хорошо затянуты винты и болты.

Никогда не работайте на станке, если не установлены защитные приспособления – серьезная опасность травм!

Работы по электромонтажу, ремонт электрического оборудования разрешается проводить только квалифицированному электрику.

Всегда полностью разматывайте удлиняющие кабели.

Поврежденные кабели необходимо немедленно заменить.

Перед подключением станка к электросети убедитесь, что переключатель находится в позиции ВЫКЛ.

Не работайте на станке, если выключатель ВКЛ/ВЫКЛ не функционирует.



Работы по наладке и техническому обслуживанию станка проводите только при отключенном электропитании.

Немедленно

заменяйте поврежденные шлифовальные круги. Мокрый шлифовальный круг нельзя подвергать воздействию температуры ниже 0°C (опасность замерзания).

2.3 Прочая опасность

Даже при использовании станка в соответствии с правилами могут возникать приведенные ниже опасности.

Опасность получения травмы вращающимся шлифовальным кругом.

Опасность получения травмы вследствие поломки шлифовальных кругов.

Опасность причинения вреда здоровью вследствие отскокивания инструмента, наличия пыли и шума.

Обязательно надевайте средства индивидуальной защиты, такие как защитные очки, респиратор и защитные наушники.

Опасность поражения электрическим током вследствие подключения к сети с неподходящими параметрами или использования поврежденного питающего кабеля.

Избегайте контакта с заземленными участками (трубы, радиаторы, охлаждающие устройства).

3. Техническое описание станка

3.1 Технические характеристики

Шлифовальный круг	Ø250x 50x Ø12 мм
Полировальный круг	Ø230x 30 мм
Частота вращения на холостом ходу	90-150 об/мин
Габаритные размеры (ДхШхВ)	400x300x330 мм
Масса	14,5 кг
Подключение к сети	230В ~1L/N/PE 50-60 Гц
Входная мощность	160 Вт
Рабочий ток	0,9 А
Соединительный кабель (H07RN-F)	3x1 мм ²
Плавкий предохранитель	10 А
Класс изоляции	I

3.2 Звуковая эмиссия

(Погрешность измерений 4дБ)

Уровень звуковой мощности (согласно EN ISO 3746):
Холостой ход 74 дБ(А)

Уровень звукового давления (согласно EN ISO 11202):
Холостой ход 68,7 дБ(А)

Приведенные значения относятся к уровню издаваемого шума и не являются необходимым уровнем для безопасной работы.

Данная информация должна дать возможность пользователю станка лучше оценить опасность и возможные риски.

3.3 Комплект поставки

- Шлифовально-полировальный станок
- Шлифовальный круг Ø250 мм, зернистость 250G
- Полировальный кожаный круг Ø230 мм
- Ёмкость для воды
- Направляющая штанга

- Приспособление для прямых лезвий
- Брусок для правки шлифовального круга
- Полировальная паста для кожаного круга
- Угловой калибр
- Угломер
- Инструкция по эксплуатации
- Список запасных частей
- Инструкция на DVD

3.4 Описание станка

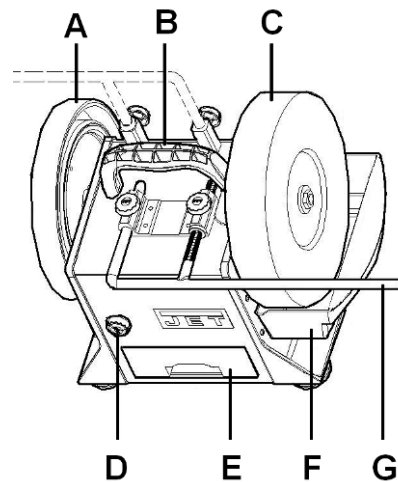


Рис. 1

- A – Полировальный кожаный круг
- B – Рукоятка для переноски
- C – Шлифовальный круг
- D – Регулятор крутящего момента
- E – Ящик для принадлежностей
- F – Ёмкость для воды
- G – Направляющая штанга
- H – Регулятор частоты вращения
- I – Выключатель ВКЛ/ВЫКЛ
- J – Резиновое основание (4 шт.)

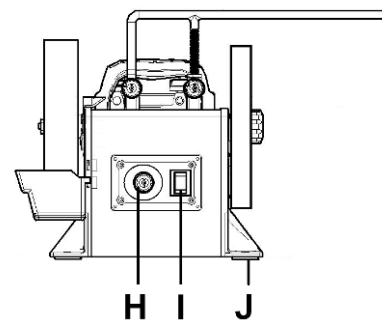


Рис. 2

- P – Приспособление для прямых лезвий
- Q – Брусок для правки шлифовального круга
- R – Полировальная паста для кожаного круга
- S – Угловой калибр
- T – Угломер

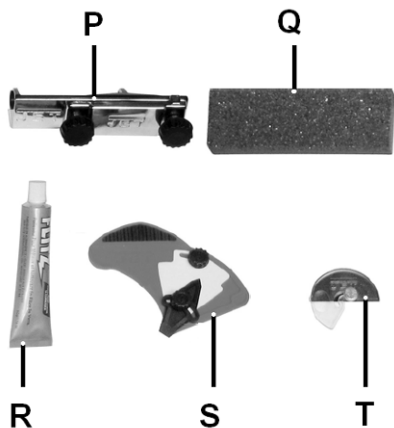


Рис. 3

4 Транспортировка и запуск

4.1 Транспортировка и установка

Станок предназначен для работы в закрытых помещениях и должен быть прочно установлен на твердой горизонтальной поверхности. При необходимости станок может быть прикручен болтами к поверхности установки.

Для удобства упаковки станок поставляется частично разобраным.

4.2 Сборка

Если при распаковке вы обнаружили какие-либо повреждения станка, вызванные транспортировкой, незамедлительно сообщите о них вашему поставщику. Не работайте на станке!

Утилизируйте упаковку таким образом, чтобы не оказать негативного воздействия на окружающую среду.

Удалите антикоррозионную смазку с поверхностей станка с помощью мягкого растворителя.

Извлеките транспортировочные фиксаторы:

Внутри станка находится пенопластовый блок, который предохраняет вал двигателя от контакта с приводным шкивом во время транспортировки.

Перед работой на станке снимите ящик для принадлежностей (E), переверните станок на бок и удалите пенопласт.

Установка шлифовального круга:

Установите шлифовальный круг (C) на валу (K).

По обе стороны шлифовального круга установите шайбы (L) и затяните гайку (M).

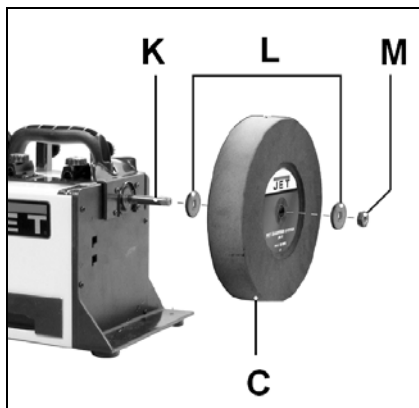


Рис. 4

Примечание:

Для удобства работы на заводе была произведена правка шлифовального круга с помощью алмазного приспособления. Благодаря этому шлифовальный круг вращается с допустимым биением.

Установка емкости для воды:

Установите емкость для воды (F) на боковой стороне станка. Наполните емкость водой до отметки «MAX».

Примечание: в течение первых 15 минут работы шлифовальный камень вбирает в себя около 0,5 литра воды. Когда камень изнашивается до меньшего диаметра, установите емкость во второе (верхнее) крепление.

Установка направляющей штанги:

Установите направляющую штангу (G) на станке.

В зависимости от вида заточных работ штанга может быть установлена в различных положениях.

Хранение принадлежностей:

Станок оснащен выдвижным ящиком для хранения поставляемых в комплекте принадлежностей (E).

Угломер (T) крепится с помощью магнитов на специально отведенном месте на боковой стороне станка.

Угловой калибр (S) имеет встроенные магниты и крепится к корпусу станка в любом месте.

4.3 Подключение к электросети

Перед подключением станка к источнику питания убедитесь, что выключатель (I, см. Рис. 2) находится в положении ВЫКЛ. (OFF).

Параметры электросети и удлиняющих кабелей должны соответствовать действующим правилам.

Напряжение сети должно соответствовать параметрам, указанным на табличке станка.

В сети должны быть установлены предохранители, защищающие от повышения напряжения на 10 А.

Используйте только кабели с маркировкой H07RN-F.

Подключение и ремонт электрического оборудования разрешается проводить только квалифицированным электрикам.

4.4 Запуск

Станок запускается или останавливается с помощью выключателя ВКЛ/ВЫКЛ (I).

На станке предусмотрена регулировка частоты вращения от 90 до 150 об/мин для осуществления заточки и полирования различного инструмента.

Наиболее подходящая частота вращения может быть выбрана с помощью регулятора частоты вращения (H).

Поскольку в процессе использования диаметр шлифовального круга уменьшается, изменение частоты вращения позволяет это компенсировать.

5 Работа на станке

Всегда используйте специальные средства защиты.

Всегда используйте защитные очки.

Никогда не помещайте руки в зону резания, возле шлифовального и полировального кругов во время работы станка.

При заточке инструмента без охлаждающей жидкости может возникать искрение, которое является причиной травм и возгорания легковоспламеняющихся материалов. Немедленно заменяйте поврежденные шлифовальные круги. Остро заточенный инструмент может стать причиной серьезных травм, поэтому с ним следует обращаться с осторожностью.

Перед подключением станка к источнику питания убедитесь, что выключатель (I) находится в положении ВЫКЛ.

5.1 Правка шлифовального круга

Поставляемый в комплекте брусок для правки шлифовального круга (Q) с двумя видами зерна позволяет править поверхность круга, добиваясь грубой или мелкой зернистости.

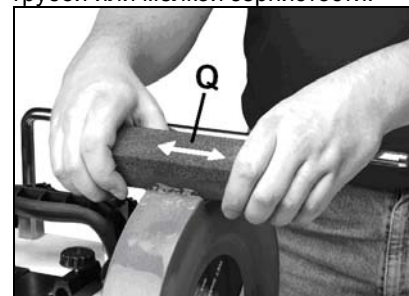


Рис. 5

Запустите станок.

Перемещайте брусок влево/вправо для равномерной правки шлифовального круга. Применение двух поверхностей бруска позволяет преобразовать поверхность шлифовального круга от грубой зернистости до мелкого абразива (и наоборот). Используйте брусок для правки шлифовального круга, когда это необходимо.

5.2 Заточка инструмента

В процессе заточки инструмент должен быть крепко зафиксирован в специальном зажимном приспособлении, чтобы направляться без смещения или отскакивания. Никогда не выполняйте какие-либо операции на станке, держа руки на весу. В большинстве случаев наилучший результат достигается при расположении обрабатываемой кромки против направления вращения шлифовального круга (см. Рис. 6). Для удобства работы шлифовально-полировальный станок можно развернуть.



Рис. 6

Во время заточки перемещайте инструмент влево/вправо для равномерного износа поверхности шлифовального круга. Узкие или выпуклые режущие кромки не требуют сильного усилия прижима.

5.3 Полирование инструмента

Нанесите на кожаный полировальный круг (A) немного полировальной пасты (R).

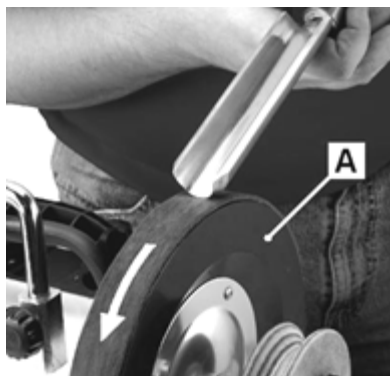


Рис. 7

Для быстрого удаления заусенцев поочередно полируйте режущую кромку с двух сторон. Всегда полируйте в направлении вращения полировального круга (см. Рис. 7).

Для удобства работы шлифовально-полировальный станок можно развернуть.

Внимание:

Никогда не полируйте инструмент против вращения круга, иначе произойдет врезание инструмента и повреждение полировального круга.

6 Настройка и регулировка



Наладку и обслуживание станка следует производить только после отключения станка от источника питания.

6.1 Настройка приспособления для заточки

Используйте угломер (T) для определения заданного угла заточки.



Рис. 8

Зажмите инструмент в соответствующем приспособлении. Отрегулируйте направляющую штангу (G, см. Рис. 9) и установите инструмент под нужным углом.



Рис. 9

Для проверки угла наклона инструмента к шлифовальному кругу воспользуйтесь угловым калибром (S).

Примечание:

На шкале (X) необходимо установить диаметр шлифовального круга для правильной настройки угла.

6.2 Регулировка крутящего момента

При сильном давлении инструмента в процессе обработки может происходить проскальзывание фрикционной передачи. Поэтому на станке предусмотрена возможность регулировки крутящего момента. Поверните регулятор крутящего момента (D, см. Рис. 1) по часовой

стрелке, чтобы увеличить усилие прижима во фрикционной передаче. Если увеличивать крутящий момент не требуется либо станок не используется, ослабьте регулятор во избежание появления остаточных деформаций резины фрикционной передачи (O).

6.3 Замена шлифовального круга

Шлифовальный круг необходимо заменить, если он изношен до диаметра около 150 мм. (диаметр можно определить по шкале расположенной на корпусе станка) Отключите станок от источника питания. Выдерните вилку из розетки! Ослабьте гайку (M) и снимите изношенный шлифовальный круг.

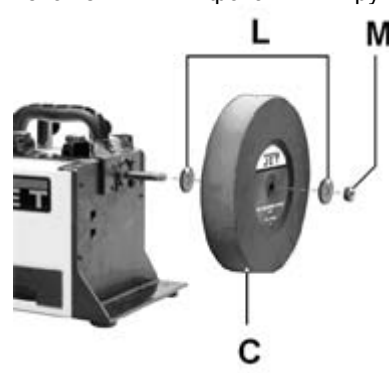


Рис. 10

Новый шлифовальный круг должен соответствовать техническим требованиям.

Перед установкой осмотрите шлифовальный круг на предмет дефектов (например, трещин). Не используйте дефектные круги. Установите новый шлифовальный круг (C, см. Рис.10, арт.: 708042). Установите шайбы (L) по обе стороны шлифовального круга и затяните гайку (M).

6.4 Замена полировального круга

Отключите станок от источника питания. Выдерните вилку из розетки! Ослабьте фиксирующую рукоятку (N) и снимите изношенный полировальный круг.

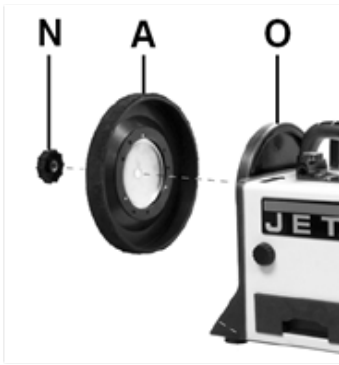


Рис. 11

Установите новый кожаный полировальный круг (А, см. Рис. 11, арт.: 708043).

Обратите внимание, что 3 направляющих штифта должны войти в посадочные места на фрикционном диске (О).

Если кожаный полировальный круг вращается с биением, прокрутите его до следующих посадочных мест под штифты.

Затяните фиксирующую рукоятку (N).

7 Техническое обслуживание и проверка состояния



Наладку и обслуживание станка следует производить только после отключения станка от источника питания.

Ремонт и обслуживание электрического оборудования может производиться только квалифицированным электриком.

Сразу после завершения ремонтных работ, технического обслуживания или очистки станка все защитные и предохранительные устройства должны быть установлены на место. Дефектные защитные устройства должны быть немедленно заменены.

Очистка:

Регулярно меняйте воду в емкости для воды.

Регулярно очищайте корпус станка мягкой ветошью. Производить очистку рекомендуется после каждого использования.

Если загрязнения не оттираются, используйте для их удаления ветошь, смоченную в мыльной воде.

Никогда не используйте растворители, такие как бензин, спирт, аммиак и т.д. Они могут повредить пластмассовые детали станка.

Проверка щеток электродвигателя:

Отключите станок от источника питания. Выдерните вилку из розетки!

Проверьте состояние щеток электродвигателя после 300 часов работы.

В случае если щетки изношены до 6 мм, замените их.

(арт.: 708015-105E, необходимо приобрести 2 шт.)

8 Устранение неисправностей Электродвигатель не запускается

- Нет электричества – проверьте подключение к электросети и предохранитель.
- Дефект выключателя, двигателя или кабеля – вызовите электрика.
- Изношены щетки электродвигателя – замените щетки.

Сильные вибрации станка

- Станок стоит на неровной поверхности – установите станок на ровную поверхность.
- Шлифовальный круг не отбалансирован – используйте алмазное приспособление для правки круга, чтобы уменьшить биение.

Неровная обрабатываемая поверхность

- Шлифовальный круг изношен – используйте брусок или алмазное приспособление для правки поверхности круга.
- Частичное шлифование – перемещайте инструмент во время обработки для равномерного износа шлифовального круга.

Плохое качество обрабатываемой поверхности

- Изношен шлифовальный камень – используйте брусок для правки.
- Кожаный полировальный круг сухой – нанесите на круг полировальную пасту.
- Слишком большое давление – не давите сильно на инструмент.

9 Природоохранные мероприятия

Примите меры по защите окружающей среды.

Приобретенное вами оборудование содержит ценные материалы, которые могут быть переработаны и использованы повторно. Пожалуйста, передайте оборудование в специализированный центр.

10 Принадлежности (опции)



Брусок для правки шлифовального круга (арт.: 708017)



Алмазное приспособление для правки шлифовального круга (арт.: 708018)



Приспособление для заточки ножей (арт.: 708019)



Приспособление для заточки овальных и полукруглых стамесок (арт.: 708020)



Приспособление для заточки длинных
ножей (арт.: 708021)



Приспособление для заточки ножниц
(арт.: 708026)



Приспособление для заточки
строгальных ножей (арт.: 708032)



Полировальная паста для кожного
круга (арт.: 708023)



Боковая направляющая для ручной
заточки инструмента (арт.: 708027)



Упор для шлифования (арт.: 708034)



Чехол для хранения станка
(арт.: 708024)



Профилированный съемный кожаный
круг (арт.: 708028)



Удлинение направляющей штанги
(арт.: 708040)



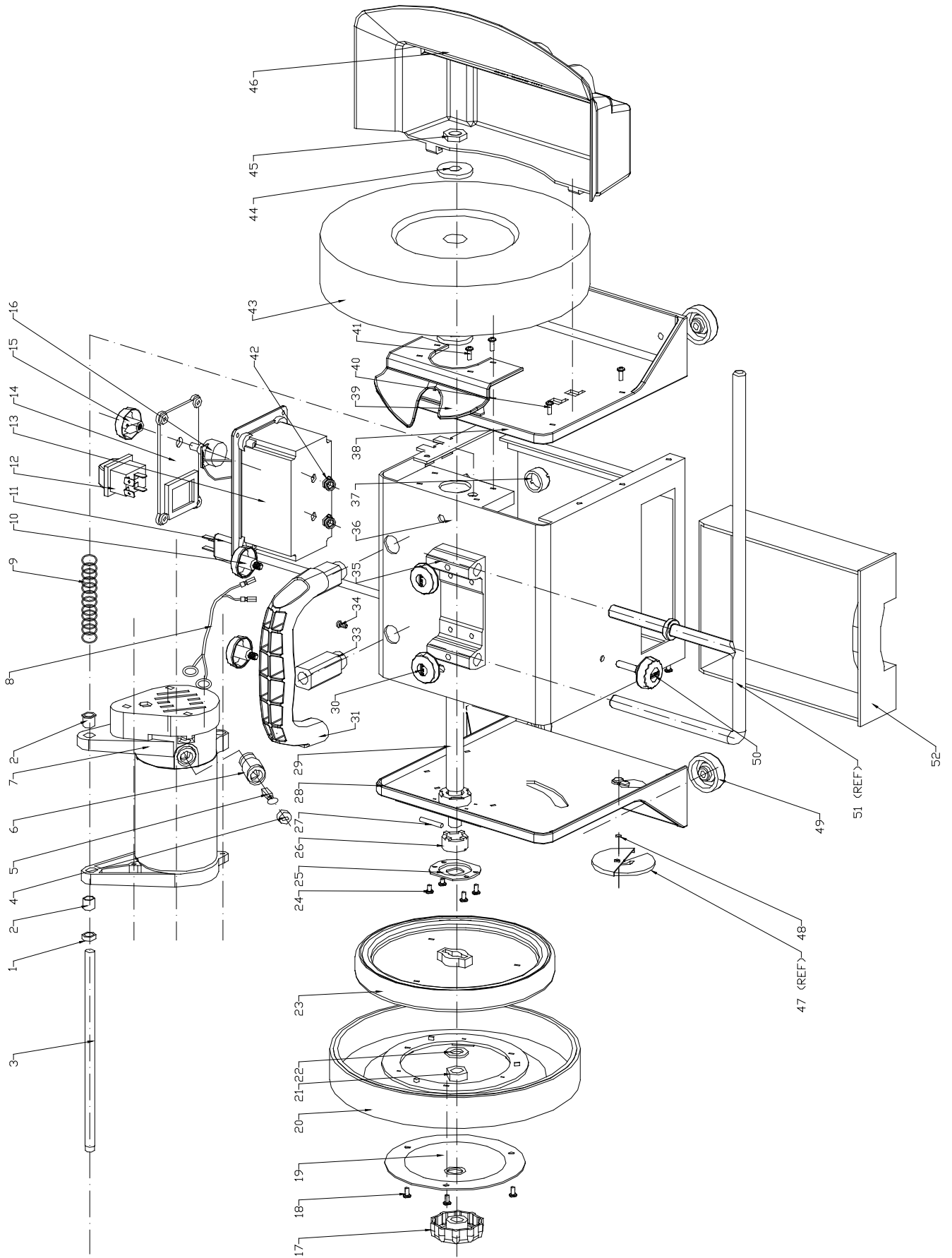
Приспособление для заточки
стамесок и другого режущего
инструмента с полукруглой и V-
образной режущей кромкой
(арт.: 708025)



Приспособление для заточки топоров
(арт.: 708031)

Полный ассортимент принадлежностей смотрите на сайте www.jettools.ru или в каталоге.

Детализовка шлифовально-полировального станка JSSG-10



Детализовка шлифовально-полировального станка JSSG-10

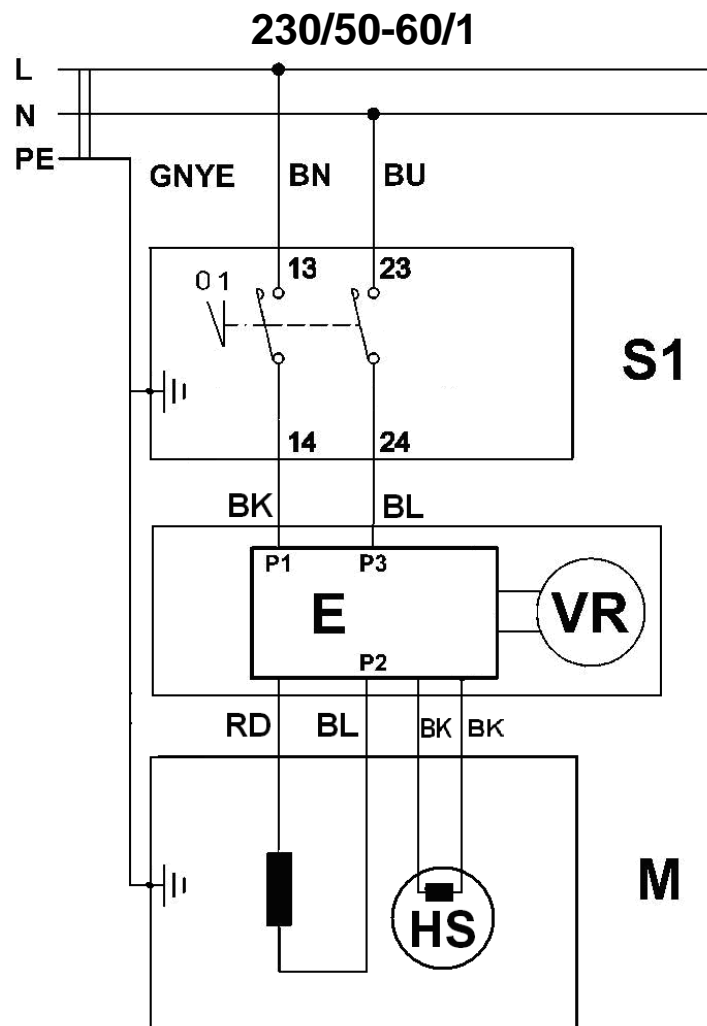
№	Артикул	Наименование	Размер	Кол-во
1.	708015-101	Втулка		1
2.	708015-102	Втулка		2
3	708015-103	Держатель двигателя		1
4	708015-104	Крышка угольной щетки		2
5	708015-105E	Угольная щетка		2
6	708015-106	Держатель угольной щетки		2
7	708015-107E	Двигатель (в сборе)	230V, 50-60Hz	1
8	708015-108E	Проводка двигателя		1
9	708015-109	Пружина		1
10	708015-110	Ручка с болтом М6		2
11	708015-111E	Питающий провод с вилкой		1
12	708015-112	Влагостойкий выключатель Вкл./Выкл.		1
13	708015-113	Коробка выключателя		1
14	708015-114	Крышка коробки выключателя		1
15	708015-115	Ручка переключения скоростей с индикатором		1
16	708015-116E	Комплект переключения скоростей со схемной платой		1
17	708015-117	Ручка фиксации полировального круга		1
18	708015-118	Шуруп	ST4x6	3
19	708015-119E	Крышка полировального круга		1
20	708043	Полировальный круг с кожей		1
21	708015-121	Гайка		1
22	TS-2360121	Шайба	M12	2
23	708015-123	Приводное колесо		1
24	708015-124	Шуруп	ST3x4	8
25	708015-125	Крышка подшипника		2
26	708015-126	Подшипник		2
27	708015-127	Штифт		1
28	708015-128	Левая опора станка		1
29	708015-129	Приводной вал		1
30	708015-130	Ручка горизонтальной опоры		2
31	708015-131	Ручка		1
	TS-1504051	Винт (Для ручки, не показан)	M8x25	2
	TS-1550061	Шайба (Для ручки, не показана)	M8	2
	TS-1541031	Нейлоновая шайба (Для ручки, не показана)	M8	2
33	708015-133E	Вертикальная опора		2
34	708015-134	Винт		1
35	708015-135	Горизонтальная опора		1
36	708015-136	Корпус станка		1
37	708015-137	Гайка вертикальной опоры		2
38	708015-138	Правая опора станка		1
39	708015-139	Водный экран		1
40	708015-140	Винт	M5x6	17
41	TS-1533032	Винт	M5x10	13
42	708015-142	Держатель провода		4
43	708042	Шлифовальный круг		1
44	708015-144	Шайба	30mm OD	2
45	TS-1540081	Гайка	M12	1
46	708015-146	Бак для воды		1
47	708041	AMD-2: Угловая шкала		1
48	708015-148	Магнит		1
49	708015-149	Резиновая ножка		4
50	708015-150	Ручка регулировки момента		1
51	708039E	SA-1: Узел опорной ручки		1
52	708015-152	Крышка		1
	708017	SG-1: Брусok для правки шлифовального круга (Не показан)		1
	708029	SEJ-1: Приспособление для прямых лезвий (Не показано)		1
	708033	AMD-1: Угломер (Не показан)		1
	708023	HC: Полировальная паста для кожаного круга (Не показана)		1

Электросхема шлифовально-полировального станка JSSG-10

**G-10
708015M**

	Цвет проводки
BK	черный
WH	белый
BU	голубой
YE	желтый
RD	красный
BN	коричневый
GY	серый
GNYE	Желто-зеленый
OG	оранжевый
VT	фиолетовый

	Значение символов
M	Двигатель
S1	Переключатель ВКЛ.- ВЫКЛ.
VR	Переменный резистор
E	Управляющая схемная плата
CB	Угольная щетка
HS	Датчик Холла



JET

JPW Tools AG
Tämperlistrasse 5, CH-8117
Fällanden, Switzerland
www.jettools.com