

# REDVERG

## ИНСТРУКЦИЯ ПО ЭКСПЛУАТАЦИИ



**ПЕРФОРАТОР SDS MAX REDVERG  
RD-RH1500**

## ОПИСАНИЕ ФУНКЦИЙ И НАЗНАЧЕНИЕ ИНСТРУМЕНТА.

Данный инструмент предназначен для сверления отверстий бурами и коронками SDS max, а также разбивания, откалывания бетона или подобных материалов, например, при установке труб, прокладке проводов в ванной комнате, установке слива и проведений прочих строительных работ.

В целях безопасности при проведении работ:



Рекомендуется одевать защитные очки.



Рекомендуется использовать защиту органов дыхания.



Рекомендуется носить защитную обувь.

Инструмент должен подключаться к заземленному источнику питания.

Если вам требуется удлинитель, убедитесь, что он имеет заземляющий штекер.

**Важно:** Перед использованием инструмента тщательно ознакомьтесь с инструкциями, содержащимися в данном руководстве, а также общими мерами предосторожности.

Сохраните данное руководство для обращения в дальнейшем.

## ОБЩИЙ ВИД ПЕРФОРАТОРА

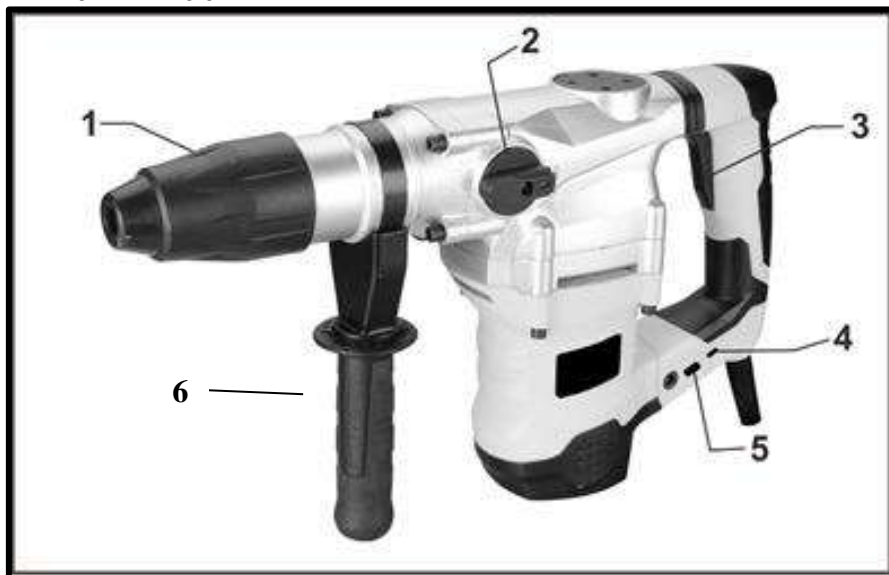


Рис.1.

1. Патрон SDS max;
2. Переключатель режимов;
3. Выключатель;
4. Индикатор «СЕТЬ»;
5. Регулятор оборотов;
6. Дополнительная рукоятка.

**ТЕХНИЧЕСКИЕ ХАРАКТЕРИСТИКИ.**

<b>Характеристики</b>	<b>RD-RH1500</b>
Параметры сети	220В/50Гц
Потребляемая мощность	1500Вт
Патрон	SDS max
Число оборотов хол. хода	280-650 об/мин
Число ударов	4000 уд/мин
Энергия удара	9 Дж
Диаметр сверления бурами в бетоне	до 36мм
Диаметр сверления коронкой	до 90мм
Вес	

**МЕРЫ ПРЕДОСТОРОЖНОСТИ И ТЕХНИКА БЕЗОПАСНОСТИ.****ПРЕДУПРЕЖДЕНИЕ!**

Ознакомьтесь со всеми предупреждениями об опасности и всеми указаниями. Игнорирование предупреждений и инструкций может привести к удару электрическим током, пожару и/или серьезной травме.

Сохраните все предупреждения и инструкции для обращения в будущем.

Термин «электроинструмент» в предупреждениях относится к вашему инструменту, работающему от сети.

**Рабочая зона.**

а) Рабочая зона должна быть чистой и хорошо освещенной. Работа в тесном и плохо освещенном помещении может стать причиной несчастного случая.

б) Не работайте с электроинструментом во взрывоопасной атмосфере, например, при наличии поблизости воспламеняющихся жидкостей, газов или пыли. При работе электроинструмента образуются искры, которые могут вызвать возгорание пыли или дыма.

Не работайте с электроинструментом в присутствии детей и посторонних. Отвлекающие факторы могут заставить вас потерять контроль.

**Электробезопасность.**

а) Вилка электроинструмента должна соответствовать розетке. Никогда не вносите изменений в конструкцию вилки. Не используйте переходники с заземленным инструментом. Использование не модифицированных вилок и подходящих розеток снижает риск поражения электрическим током.

б) Избегайте телесного контакта с заземленными поверхностями, такими как трубы, радиаторы, кухонные плиты и холодильники. Если ваше тело заземлено, это увеличивает риск поражения электрическим током.

с) Не подвергайте электроинструмент воздействию дождя или влаги. Вода, попавшая внутрь инструмента, увеличивает риск поражения электрическим током.

д) Не допускайте нагрузки на шнур. Никогда не используйте шнур для переноски, не тяните за него, в том числе, чтобы отключить инструмент от

сети. Держите шнур вдали от источников тепла, маслянистых веществ, острых предметов или движущихся деталей. Поврежденный или запутанный шнур увеличивает риск поражения электрическим током.

e) При работе с электроинструментом вне помещения, используйте удлинитель, подходящий для использования на открытом воздухе. Использование шнура, подходящего для использования вне помещения, снижает риск поражения электрическим током.

f) Если работа с электроинструментом в условиях повышенной влажности неизбежна, используйте источник питания, защищенный устройством защитного отключения (УЗО). Использование УЗО снижает риск поражения электрическим током.

### **Личная безопасность.**

a) При работе с электроинструментом не теряйте бдительности, следите за тем, что вы делаете, и руководствуйтесь здравым смыслом. Не используйте электроинструмент, если вы устали или находитесь под действием наркотических веществ, алкоголя или лекарственных препаратов. Минутная рассеянность при работе с электроинструментом может стать причиной серьезной травмы.

b) Используйте средства индивидуальной защиты. Всегда используйте защиту для глаз. Использование защитной экипировки, такой как пылезащитная маска, защитная обувь на нескользящей подошве, каска или средства защиты слуха, снижает риск получения травмы.

c) Не допускайте самопроизвольного запуска. Перед тем как подключить инструмент к сети питания, убедитесь, что выключатель находится в положении «выкл».

Если вы будете переносить инструмент, держа палец на выключателе, это может стать причиной несчастного случая.

d) Перед включением электроинструмента снимите с него все гаечные ключи. Ключ, прикрепленный к движущейся детали электроинструмента, может привести к травме.

e) При работе не тянитесь слишком далеко. Займите устойчивую позицию и поддерживайте равновесие. Это позволит вам обеспечить лучший контроль над электроинструментом в непредвиденной ситуации.

f) Носите подходящую одежду. Не носите свободной одежды или ювелирных украшений. Держите ваши волосы, одежду и перчатки вдали от движущихся деталей. Свободная одежда, ювелирные украшения или длинные волосы могут попасть внутрь механизма.

f) При наличии устройств для подключения оборудования для удаления и сбор пыли, обеспечьте, чтобы данные устройства были подключены и использовались надлежащим образом. Использование данных устройств может снизить опасность, связанную с пылью.

### **Использование и уход за электроинструментом.**

- a) Не оказывайте на электроинструмент избыточного воздействия. Используйте электроинструмент, подходящий для соответствующего применения. Выбор правильного электроинструмента позволит выполнить работу лучше и безопаснее.
- b) Не используйте электроинструмент, если он не включается и не выключается при помощи выключателя. Любой электроинструмент, не управляемый при помощи выключателя, является опасным и подлежит ремонту.
- c) Перед любой настройкой, заменой аксессуаров или помещением инструмента на хранение отключайте вилку от источника питания и/или извлекайте из инструмента батареи. Такие меры предосторожности снижают риск самопроизвольного включения электроинструмента.
- d) Храните инструмент вдали от детей не позволяйте лицам, не знакомым с электроинструментами или данной инструкцией, работать с инструментом. Электроинструмент в руках неопытного пользователя становится опасным.
- e) Обеспечьте обслуживание электроинструмента. Проверьте инструмент на предмет смещения или деформации движущихся деталей, поломки деталей и прочих состояний, которые могут сказаться на работе инструмента. При наличии повреждений отдайте инструмент в ремонт. Многие несчастные случаи вызваны неправильным обслуживанием электроинструмента.
- f) Используйте электроинструмент, аксессуары и насадки в соответствии с данным руководством и способом, предусмотренным для конкретного типа инструмента, с учетом рабочих условий и характера выполняемой работы. Использование электроинструмента для выполнения операций, для которых он не предназначен, может привести к созданию опасной ситуации.

**Особые меры предосторожности при работе с перфоратором.**

- Используйте средства защиты органов слуха. Воздействие шума может привести к потере слуха.
- Используйте вспомогательную ручку при работе с инструментом. Потеря контроля может привести к травме.
- Одевайте защитные очки.

Искры, осколки, стружки и пыль, образующиеся во время работы, могут вызвать потерю зрения.

**ПРЕДУПРЕЖДЕНИЕ** – Чтобы снизить риск получения травмы, пользователь должен ознакомиться с инструкцией по эксплуатации

**ВНИМАНИЕ!**

По причине плохого состояния электросети при запуске оборудования могут возникнуть перепады напряжения. Это может повлиять также на другое оборудование (например, вызвать мигание лампочки). Такие перепады наиболее вероятны, если сопротивление сети  $Z_{max} < 0,195 \text{ Ом}$ . (При необходимости вы можете обратиться к местному поставщику за дополнительной информацией).

## **ЭКСПЛУАТАЦИЯ ИНСТРУМЕНТА.**

### **1. Источник питания.**

Убедитесь, что используемый источник питания соответствует требуемой мощности, указанной на заводской табличке.

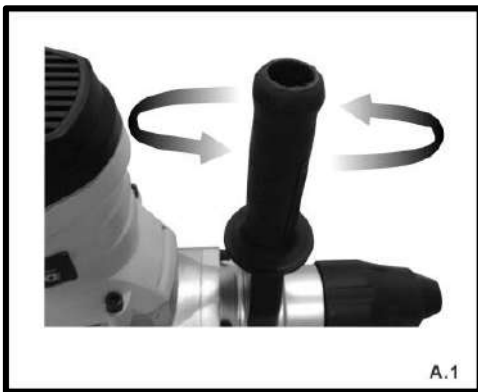
### **2. Заземление.**

Данный инструмент во время работы должен быть заземлен, чтобы предотвратить риск удара электрическим током для оператора. Инструмент оснащен трехжильным шнуром и заземляющим штекером. Зеленый или желтый провод подключается к клемме под напряжением.

### **3. Дополнительная Ручка (6) рис.1.**

Запрещается использовать инструмент без вспомогательной ручки, удерживать которую следует двумя руками. Ослабить ручку можно вращая ее против часовой стрелки.

При помощи вспомогательной ручки можно регулировать рабочее положение. Ручку необходимо затягивать повторно (**рис.А.1**)



### **4. Замена насадки (SDS-MAX)**

Примечание: Для системы характерен радиальный эксцентриситет при работе инструмента на холостом ходу. Это не влияет на точность сверления отверстий, так как насадка автоматически центрируется во время сверления. Пылезащитный колпачок препятствует попаданию образующейся во время работы пыли внутрь инструмента. Рекомендуем перед установкой насадки смазывать хвостовик специальной смазкой, это предотвратит чрезмерный износ фиксаторов патрона SDS. Данное действие выполнять перед каждой заменой насадок. Смазка наносится на предварительно очищенную поверхность хвостовика насадки.

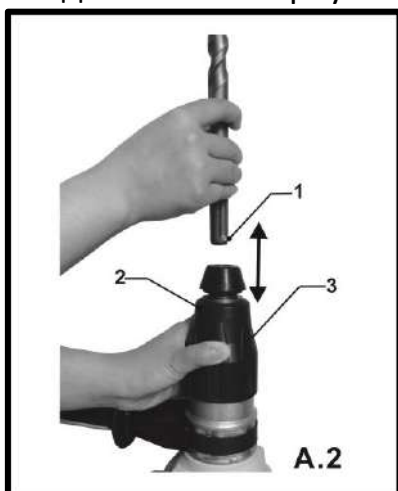
#### **Установка насадки:**

Очистите и слегка смажьте хвостовик насадки (1) перед её установкой (**рис. А.2**)

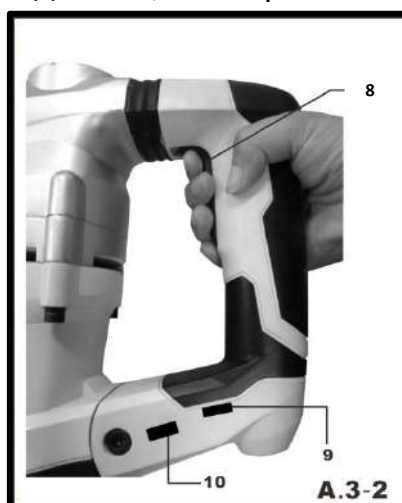
Вставьте поворачивая насадку в держатель и нажмите на стопорную муфту (2) так, чтобы она зафиксировалась. Зажимной патрон (3) фиксирует насадку в нужном положении автоматически. Потяните за насадку, чтобы убедиться, что она надежно зафиксирована.

**Снятие насадки (рис А.2):**

Отодвиньте стопорную муфту (2) держателя насадки и извлеките насадку.

**5. Выключатель питания (8)(рис.А.3.1).**

Убедитесь, что выключатель питания находится в положении ВЫКЛ. Если подключить вилку к розетке при включенном выключателе, инструмент может начать работать немедленно, став причиной серьезной травмы.



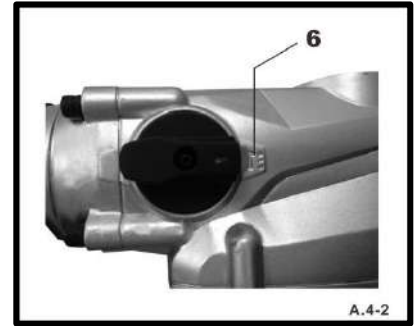
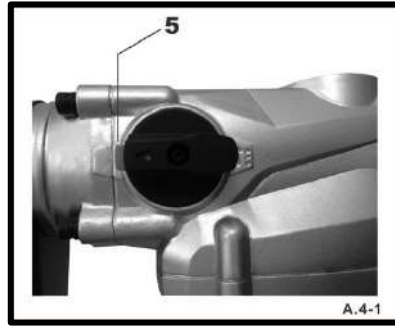
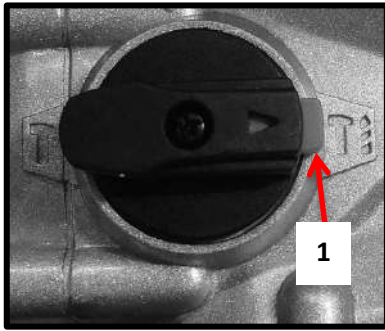
**ПРИМЕЧАНИЕ:** На рисунке А.3-1 изображен выключатель (8).

Когда индикатор (9), изображенный на рисунке А.3-2, покажет, что инструмент подключен к сети питания, можете начинать работу. Регулятор скорости (10) рис. А.3-2 служит для управления скоростью работы перфоратора.

**6. Переключатель режимов(2)рис.1.**

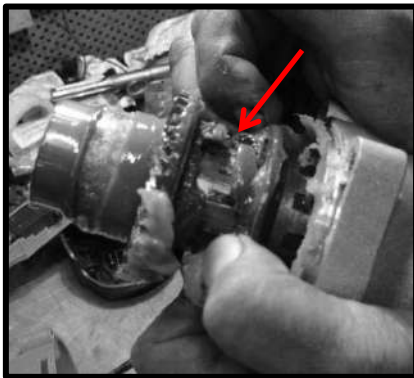
Переключатель предназначен для выбора рабочего режима: Сверления с ударом/ Долбление. Переключатель имеет специальную кнопку-фиксатор(1), которую необходимо нажимать при каждом переключении выбирая определённый режим работы: Долбление (поз.5, рис. А.4-1) или Сверление с ударом(поз.6, рис. А.4-2)





### 7. Предохранительная муфта.

Перфоратор оборудован предохранительной муфтой, которая приводится в действие в случае заедания или заклинивании бура в бетоне. Это не даёт инструменту выскользнуть из рук оператора, не причиняя никакого вреда.



### 8. Удлинитель.

Если рабочая зона удалена от источника питания, используйте удлинитель достаточной толщины и расчетной мощности.

Удлинитель должен быть как можно короче.

### КАК ПОЛЬЗОВАТЬСЯ ПЕРФОРАТОРОМ.

1. Установите насадку и включите. В некоторых случаях бывает необходимо ударить верхней частью насадки по рабочей поверхности, чтобы начать работу. Это не является свидетельством неисправности инструмента. Это означает, что сработал механизм защиты от удара на холостом ходу.

2. Используя вес инструмента и крепко удерживая перфоратор обеими руками, вы можете эффективно контролировать отскакивающие движения инструмента.

3. Работайте с умеренным усилием, так как чрезмерное усилие может повлиять на эффективность работы и производительность перфоратора.

**ВНИМАНИЕ!** Иногда инструмент не начинает работать даже при вращении двигателя из-за загустевшей смазки. Если инструмент используется при низкой температуре, дайте ему поработать пять минут на холостых оборотах, чтоб разогреться.



**ТЕХНИЧЕСКОЕ ОБСЛУЖИВАНИЕ ИНСТРУМЕНТА.****1. Осмотр насадок.**

Так как использование затупившихся насадок может вызвать сбой в работе двигателя и снизить эффективность, при наличии признаков истирания замените насадку на новую.

**2. Осмотр крепежных винтов.**

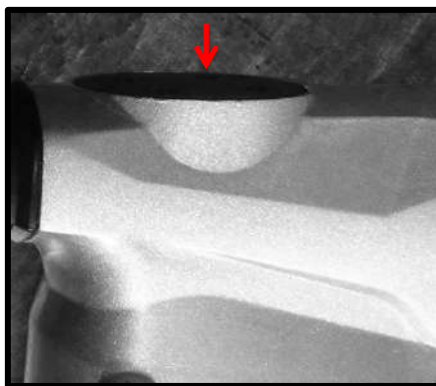
Регулярно осматривайте все крепежные винты и убедитесь, что они надлежащим образом затянуты. Если винты ослабнут, немедленно затяните их. Ослабленные винты могут стать причиной серьезной опасности.

**3. Обслуживание двигателя.**

Обмотки двигателя являются «сердцем» инструмента. Следите за тем, чтобы не повредить обмотки. Продувайте сжатым воздухом вентиляционные отверстия для удаления скопившейся пыли.

**4. Обслуживание ударного механизма.**

В перфоратор заложено определённое количество смазки. Для контроля за состоянием смазки и её наличия предусмотрено специальная сервисная крышка, которая смонтирована на корпусе перфоратора. Контроль наличия смазки осуществляется ежедневно, чтобы убедиться в её достаточном количестве. Добавление смазки осуществить приблизительно через 20 дней, при условии что перфоратор использовался непрерывно в течении 3-4 часов в день.



Сервисная крышка

**ВНИМАНИЕ!** В связи с постоянным совершенствованием электроинструмента производитель оставляет за собой право вносить в конструкцию изменения, не описанные в данном руководстве, которые не снижают потребительских качеств изделия.

В случае, если, несмотря на тщательный контроль процесса эксплуатации инструмент всё таки вышел из строя ремонт инструмента и замена любых его частей должна производиться только в специализированном сервисном центре.

**5. Чистка.**

Перфоратор не нуждается в специальном обслуживании, однако корпус инструмента и рабочее место необходимо содержать в чистоте:

Протирайте перфоратор слегка влажной, но не мокрой тряпкой;  
Запрещается использование чистящих средств;  
Избегайте попадания жидкости внутрь инструмента;  
После чистки протрите инструмент сухой тряпкой;  
Периодически прочищайте воздухозаборные отверстия на корпусе инструмента, следите за тем, чтобы эти отверстия не забивались.

### **6. Проверка и замена угольных щёток.**

Угольные щётки необходимо периодически проверять на степень износа.

- Снимите крышку корпуса расположенную в нижней части электродвигателя. Откроется доступ к узлу щёткодержателя.
- Извлеките угольные щётки из щёткодержателя и прочистите их. В случае износа замените обе угольные щётки одновременно.
- Установите угольные щётки в узлы щёткодержателя
- Установите крышку корпуса на место.



### **УСЛОВИЯ ГАРАНТИЙНОГО ОБСЛУЖИВАНИЯ.**

1. Гарантийный срок эксплуатации перфоратора - 12 календарных месяцев со дня продажи.

2. В случае выхода перфоратора из строя в течение гарантийного срока эксплуатации по вине изготовителя, владелец имеет право на бесплатный гарантийный ремонт, при соблюдении следующих условий:

- отсутствие механических повреждений;
- отсутствие признаков нарушения требований руководства по эксплуатации;
- наличие в руководстве по эксплуатации отметки о продаже и наличие подписи покупателя;
- соответствие серийного номера, номеру указанному в гарантийном талоне;
- отсутствие следов некачественного ремонта.

Удовлетворение претензий потребителя с недостатками по вине изготовителя производится в соответствии с законом РФ «О защите прав потребителей».

**Адреса гарантийных мастерских:**

- г.Н.Новгород, Московское шоссе, 300 т. +7 (831) 274-89-66, 274-89-74, 274-89-68

- г.Казань, Сибирский тракт, 34/12 т. +7 (843) 526-74-84, 526-74-85

3. Безвозмездный ремонт или замена изделия в течение гарантийного срока эксплуатации производится при условии соблюдения потребителем правил эксплуатации и технического обслуживания, хранения и транспортировки.

4. При обнаружении Покупателем каких-либо неисправностей, в течение срока, указанного в п. 1 он должен проинформировать об этом Продавца и предоставить изделие Продавцу для проверки. Максимальный срок проверки - в соответствии с законом Р.Ф. «О защите прав потребителей». В случае обоснованности претензий Продавец обязуется за свой счёт осуществить ремонт изделия или его замену. Транспортировка изделия для экспертизы, гарантийного ремонта или замены производится за счёт Покупателя.

5. В том случае, если неисправность изделия вызвана нарушением условий его эксплуатации или Покупателем нарушены условия, предусмотренные п 3.Продавец с согласия покупателя вправе осуществить ремонт изделия за отдельную плату.

6. На продавца не могут быть возложены иные, не предусмотренные настоящим руководством, обязательства.

7. Гарантия не распространяется на:

- любые поломки связанные с погодными условиями (дождь, мороз, снег), при появлении неисправностей, вызванных действием непреодолимой силы (несчастный случай, пожар, наводнение, удар молнии и т.п.);

- нормальный износ: изделие, так же, как и все электрические устройства, нуждается в должном техническом обслуживании. Гарантией не покрывается ремонт, потребность в котором возникает вследствие нормального износа, сокращающего срок службы частей и оборудования;

- на износ таких частей, как соединительные контакты, провода, угольные щётки, фиксаторы патрона, переключатели режимов, электрический кабель и т.п;

- естественный износ (полная выработка ресурса, сильное внутреннее или внешнее загрязнение);

- на оборудование и его части, выход из строя которых стал следствием неправильной установки, несанкционированной модификации, неправильного применения, небрежности, неправильного обслуживания, ремонта или хранения, что неблагоприятно влияет на его характеристики и надёжность.

8. На неисправности, возникшие в результате перегрузки инструмента, повлекшей выход из строя электродвигателя или других узлов и деталей.

К безусловным признакам перегрузки изделия относятся, помимо прочих: появление цветов побежалости, деформация или оплавления деталей и узлов изделия, потемнение или обугливание изоляции проводов электродвигателя под действием высокой температуры.